

SUN2000-(12K-25K)-MB0 serie

Gebruikershandleiding

Uitgave 10
Datum 10-04-2025



Copyright © Huawei Digital Power Technologies Co., Ltd. 2025. Alle rechten voorbehouden.

Geen enkel deel van dit document mag in welke vorm of op welke manier dan ook worden gereproduceerd of verzonden zonder voorafgaande schriftelijke toestemming van Huawei Digital Power Technologies Co., Ltd.

Handelsmerken en toestemmingen



HUAWEI en andere Huawei-handelsmerken zijn handelsmerken van Huawei Technologies Co., Ltd.

Alle overige handelsmerken en handelsnamen die in dit document worden genoemd, zijn eigendom van de respectievelijke eigenaars.

Kennisgeving

De gekochte producten, diensten en functionaliteiten vallen onder het contract dat is gesloten tussen Huawei Digital Power Technologies Co., Ltd. en de klant. Alle of een deel van de producten, diensten en functionaliteiten die in dit document worden beschreven, vallen mogelijk niet binnen het bestek van de aankoop of het gebruik. Tenzij anders aangegeven in het contract worden alle verklaringen, informatie en aanbevelingen in dit document verstrekt 'AS IS', zoals ze zijn, zonder garantie of verklaringen van welke aard dan ook, expliciet of impliciet.

De informatie in dit document kan zonder voorafgaande kennisgeving worden gewijzigd. Tijdens het vervaardigen van dit document is er alles aan gedaan om de nauwkeurigheid van de inhoud te waarborgen. De verklaringen, informatie en aanbevelingen in dit document bieden echter geen enkele garantie in welke vorm dan ook, zij het expliciet of impliciet.

Huawei Digital Power Technologies Co., Ltd.

Adres: Huawei Digital Power Antuoshan Headquarters

Futian, Shenzhen 518043

Volksrepubliek China

Website: <https://e.huawei.com>

Over dit document

Doel

Dit document omschrijft de volgende omvormervmodellen (waarnaar ook wordt verwezen als SUN2000) in termen van veiligheidsvoorzorgen, productinstructie, installatie, elektrische aansluitingen, inschakelen en ingebruikname, onderhoud, en technische specificaties. Lees dit document zorgvuldig door voordat u de SUN2000 gebruikt.

- SUN2000-12K-MB0
- SUN2000-15K-MB0
- SUN2000-17K-MB0
- SUN2000-20K-MB0
- SUN2000-25K-MB0
- SUN2000-15K-MB0-ZH
- SUN2000-17K-MB0-ZH
- SUN2000-20K-MB0-ZH
- SUN2000-25K-MB0-ZH



Beoogd publiek




Dit document is bedoeld voor:

- Installateurs
- Gebruikers

Symboolconventies

De symbolen die in dit document kunnen voorkomen, zijn als volgt gedefinieerd.

Symbool	Omschrijving
 GEVAAR	Geeft een gevaar aan dat, indien dit niet wordt vermeden, overlijden of ernstig letsel veroorzaakt.
 WAARSCHUWING	Geeft een gevaar aan dat, indien dit niet wordt vermeden, een gemiddeld risico op overlijden of ernstig letsel met zich meebrengt.

Symbol	Omschrijving
 VOORZICHTIG	Geeft een gevaar aan dat, indien dit niet wordt vermeden, een klein risico op licht of middelzwaar letsel met zich meebrengt.
 LET OP	Geeft een mogelijk gevaarlijke situatie aan die, als deze niet wordt vermeden, kan leiden tot schade aan apparatuur, gegevensverlies, verminderde prestaties of onverwachte resultaten. KENNISGEVING wordt gebruikt om op praktijken te wijzen die niet gerelateerd zijn aan persoonlijk letsel.
 OPMERKING	Vormt een aanvulling op de belangrijke informatie in de hoofdtekst. OPMERKING wordt gebruikt om informatie te geven die niet gerelateerd is aan persoonlijk letsel, schade aan apparatuur en schade aan de omgeving.

Wijzigingsgeschiedenis

Wijzigingen in documentversies zijn cumulatief. De nieuwste editie van het document bevat alle wijzigingen die in eerdere uitgaven zijn aangebracht.

Uitgave 10 (10-04-2025)

Bijgewerkt [5.2 Kabels voorbereiden](#).

Uitgave 09 (10-01-2025)

- Bijgewerkt [2.2 Netwerktoepping](#).
- Bijgewerkt [5.2 Kabels voorbereiden](#).
- Bijgewerkt [5.7 Signaalkabels aansluiten](#).
- Toegevoegd [5.7.6 RS485-communicatiekabels aansluiten \(SmartGuard\)](#).
- Bijgewerkt [7.2.1 De FusionSolar-app downloaden](#).
- Bijgewerkt [9 Technische specificaties](#).

Uitgave 08 (30-09-2024)

- Bijgewerkt [8.5 Een ventilator vervangen](#).
- Bijgewerkt [I Certificaat voor beheer en onderhoud](#).

Uitgave 07 (09-08-2024)

- Bijgewerkt **B Verbinding maken met de omvormer in de app.**
- Bijgewerkt **C Verbinding maken met de EMMA in de app.**

Uitgave 06 (21-06-2024)

- Bijgewerkt **2.3 Uiterlijke kenmerken.**
- Bijgewerkt **4.6 Een omvormer installeren (Wandmontage).**
- Bijgewerkt **4.7 Een omvormer installeren (ondersteunende montage).**
- Bijgewerkt **5.2 Kabels voorbereiden.**
- Bijgewerkt **7.1 De omvormer inschakelen.**
- Bijgewerkt **8.2 Het systeem uitschakelen.**
- Bijgewerkt **A Netcodes.**

Uitgave 05 (15-01-2024)

- Bijgewerkt **2.2 Netwerktoepping.**
- Bijgewerkt **5.2 Kabels voorbereiden.**
- Bijgewerkt **5.7.2 RS485-communicatiekabels aansluiten (stroommeter en batterij).**
- Bijgewerkt **8.3 Probleemoplossing.**
- Bijgewerkt **A Netcodes.**

Uitgave 04 (15-11-2023)

Bijgewerkt **5.4 Een AC-uitgangskabel aansluiten.**

Bijgewerkt **5.5 De DC-ingangskabels aansluiten.**

Uitgave 03 (30-8-2023)

Bijgewerkt **2.2 Netwerktoepping.**

Bijgewerkt **5.2 Kabels voorbereiden.**

Bijgewerkt **5.7 Signaalkabels aansluiten.**

Toegevoegd **5.7.3 RS485-communicatiekabels aansluiten (EMMA).**

Toegevoegd **5.7.5 Bezig met verbinden van RS485 Communicatiekabels (EMMA en accu).**

Bijgewerkt **7.2.3 Een nieuwe installatie gebruiken.**

Bijgewerkt **7.3.1 Normale parameter instellen.**

Toegevoegd **C Verbinding maken met de EMMA in de app.**

Toegevoegd **F Onderhandeling baudrate.**

Toegevoegd **G Contactinformatie.**

Toegevoegd **H Slimme chatbot van Digital Power.**

Bijgewerkt **I Certificaat voor beheer en onderhoud.**

Uitgave 02 (30-6-2023)

Bijgewerkt **2.2 Netwerktoepping.**

Bijgewerkt **2.4 Tryby robocze.**

Bijgewerkt **7.1 De omvormer inschakelen.**

Bijgewerkt **7.2.2 Registratie van installateur.**

Bijgewerkt **7.2.3 Een nieuwe installatie gebruiken.**

Bijgewerkt **B Verbinding maken met de omvormer in de app.**

Bijgewerkt **7.4 Status aanmaken installatie bekijken.**

Toegevoegd **5.6 (Optioneel) Accukabels aansluiten.**

Toegevoegd **5.7.4 Een RS485-communicatiekabel aansluiten (stroommeter en accu).**

Toegevoegd **7.5 SmartLogger-netwerkscenario.**

Uitgave 01 (30-4-2023)

Deze uitgave is bedoeld voor eerste implementatie op locatie (FOA).

Inhoudsopgave

Over dit document.....	ii
1 Veiligheidsinformatie.....	1
1.1 Persoonlijke veiligheid.....	2
1.2 Elektrische veiligheid.....	4
1.3 Omgevingsvereisten.....	7
1.4 Mechanische veiligheid.....	9
2 Overzicht.....	13
2.1 Beschrijving modelnummers.....	13
2.2 Netwerktoepping.....	14
2.3 Uiterlijke kenmerken.....	22
2.4 Tryby robocze.....	24
2.5 Labelbeschrijving.....	25
3 Opslagvereisten.....	28
4 Installatie.....	29
4.1 Installatiemodi.....	29
4.2 Installatievereisten.....	29
4.2.1 Vereisten voor locatiselectie.....	29
4.2.2 Vereisten vrije ruimte.....	30
4.2.3 Hoekvereisten.....	31
4.3 Gereedschap.....	32
4.4 Controleren vóór installatie.....	34
4.5 Een omvormer verplaatsen.....	34
4.6 Een omvormer installeren (Wandmontage).....	35
4.7 Een omvormer installeren (ondersteunende montage).....	37
5 Elektrische aansluitingen.....	39
5.1 Voorzorgsmaatregelen.....	39
5.2 Kabels voorbereiden.....	41
5.3 Een PE-kabel aansluiten.....	45
5.4 Een AC-uitgangskabel aansluiten.....	47
5.5 De DC-ingangskabels aansluiten.....	51
5.6 (Optioneel) Accukabels aansluiten.....	55

5.7 Signaalkabels aansluiten.....	57
5.7.1 De RS485-communicatiekabel aansluiten (cascadeschakeling omvormer).....	61
5.7.2 RS485-communicatiekabels aansluiten (stroommeter en batterij).....	62
5.7.3 RS485-communicatiekabels aansluiten (EMMA).....	69
5.7.4 Een RS485-communicatiekabels aansluiten (stroommeter en accu).....	70
5.7.5 Bezig met verbinden van RS485 Communicatiekabels (EMMA en accu).....	71
5.7.6 RS485-communicatiekabels aansluiten (SmartGuard).....	72
5.7.7 De signaalkabel voor sneluitschakeling aansluiten.....	73
5.7.8 De signaalkabel voor de planning voor stroomnet aansluiten.....	74
5.7.9 Beschermende NS-signaalkabels aansluiten.....	76
5.8 (Optioneel) De Smart Dongle en antidiestalononderdelen installeren.....	78
6 Controleren voor inschakelen.....	80
7 Inschakelen en ingebruikname.....	81
7.1 De omvormer inschakelen.....	81
7.2 Een installatie aanmaken.....	86
7.2.1 De FusionSolar-app downloaden.....	86
7.2.2 Registratie van installateur.....	87
7.2.3 Een nieuwe installatie gebruiken.....	89
7.3 Functies en kenmerken ingebruikname.....	91
7.3.1 Normale parameter instellen.....	91
7.3.2 (Optioneel) De fysieke lay-out van Smart PV optimizers instellen.....	92
7.3.3 AFCL.....	93
7.4 Status aanmaken installatie bekijken.....	95
7.5 SmartLogger-netwerkscenario.....	95
8 Systeemonderhoud.....	97
8.1 Routinematig onderhoud.....	97
8.2 Het systeem uitschakelen.....	98
8.3 Probleemoplossing.....	99
8.4 Een omvormer vervangen.....	99
8.5 Een ventilator vervangen.....	99
8.6 Storingen isolatieweerstand lokaliseren.....	101
9 Technische specificaties.....	105
9.1 SUN2000-(15K-25K)-MB0-ZH Technische Specificaties.....	105
9.2 SUN2000-(12K-25K)-MB0 Technische Specificaties.....	113
A Netcodes.....	122
B Verbinding maken met de omvormer in de app.....	127
C Verbinding maken met de EMMA in de app.....	130
D Wachtwoord resetten.....	133
E Snelle uitschakeling.....	134

F Onderhandeling baudrate.....	136
G Contactinformatie.....	141
H Slimme chatbot van Digital Power.....	143
I Certificaat voor beheer en onderhoud.....	144
I.1 Disclaimer voor risico's betreffende initiële certificaten.....	144
I.2 Toepassingsscenario's van initiële certificaten.....	145
J Acroniemen en afkortingen.....	146

1 Veiligheidsinformatie

Verklaring

Lees voorafgaand aan het vervoer, de opslag, de installatie, de bediening en het gebruik van, en/of het onderhoud aan de apparatuur dit document, volg de instructies in dit document strikt op en volg alle veiligheidsinstructies op de apparatuur en in dit document. In dit document verwijst "apparatuur" naar de producten, software, onderdelen, reserveonderdelen en/of diensten die verband houden met dit document; "het bedrijf" verwijst naar de fabrikant (producent), verkoper en/of dienstverlener van de apparatuur; "u" naar de entiteit die de apparatuur vervoert, opslaat, installeert, exploiteert, gebruikt en/of onderhoudt.

De verklaringen **Gevaar, Waarschuwing, Voorzichtig** en **Let op** beschreven in dit document zijn niet representatief voor alle veiligheidsvoorschriften. U dient ook te voldoen aan relevante internationale, nationale of regionale normen en industriepraktijken. **Het bedrijf is niet aansprakelijk voor eventuele gevolgen die kunnen ontstaan als gevolg van schendingen van veiligheidseisen of veiligheidsnormen met betrekking tot het ontwerp, de productie en het gebruik van de apparatuur.**

De apparatuur moet worden gebruikt in een omgeving die voldoet aan de ontwerpspecificaties. Anders kan de apparatuur defect, slecht werkend of beschadigd zijn, wat niet onder de garantie valt. Het bedrijf is niet aansprakelijk voor verlies van eigendommen, lichamelijk letsel of zelfs overlijden dat hierdoor wordt veroorzaakt.

Voldoe aan de toepasselijke wetten, voorschriften, normen en specificaties tijdens vervoer, opslag, installatie, bediening, gebruik, en onderhoud.

Voer geen reverse-engineering, decompilatie, demontage, aanpassing, implantatie, of andere afgeleide bewerkingen uit aan de software van de apparatuur. Bestudeer de interne implementatielogica van de apparatuur niet, verkrijg de broncode van de software van de apparatuur niet, schend geen intellectuele eigendomsrechten en maak geen van de prestatietestresultaten van de software van de apparatuur openbaar.

Het bedrijf is niet aansprakelijk voor de volgende omstandigheden of de gevolgen daarvan:

- De apparatuur is beschadigd door overmacht, zoals aardbevingen, overstromingen, vulkaanuitbarstingen, afvalstromen, blikseminslagen, branden, oorlogen, gewapende conflicten, tyfoons, orkanen, tornado's en andere extreme weersomstandigheden.
- De apparatuur wordt gebruikt onder omstandigheden die niet vallen onder de in dit document gespecificeerde omstandigheden.

- De apparatuur wordt geïnstalleerd of gebruikt in omgevingen die niet voldoen aan internationale, nationale of regionale normen.
- De apparatuur wordt geïnstalleerd of gebruikt door niet-gekwalificeerd personeel.
- U leest de bedieningsinstructies en veiligheidsmaatregelen met betrekking tot het product en in dit document niet na.
- U verwijdert of wijzigt het product of de softwarecode zonder autorisatie.
- U of een door u geautoriseerde derde partij veroorzaakt schade aan de apparatuur tijdens het vervoer.
- De apparatuur is beschadigd door opslagomstandigheden die niet voldoen aan de in het productdocument gespecificeerde vereisten.
- U bereidt geen materialen en gereedschappen voor die voldoen aan de lokale wetten, voorschriften en bijbehorende normen.
- De apparatuur is beschadigd als gevolg van nalatigheid van u of een derde, opzettelijke schending, grove nalatigheid of onjuiste bediening, of andere redenen die geen verband houden met het bedrijf.

1.1 Persoonlijke veiligheid

 **GEVAAR**

Zorg ervoor dat de stroom tijdens de installatiewerkzaamheden is uitgeschakeld. Installeer of verwijder geen kabel terwijl het apparaat is ingeschakeld. Tijdelijk contact tussen de kern van de kabel en de geleider veroorzaakt elektrische bogen of vonken die tot brand of letsel kunnen leiden.

 **GEVAAR**

Niet-standaard en onjuiste werkzaamheden aan de onder spanning staande apparatuur kan leiden tot brand, elektrische schokken of explosies, wat kan leiden tot schade aan eigendommen, lichamelijk letsel of zelfs de dood.

 **GEVAAR**

Verwijder voorafgaand aan de werkzaamheden geleidende voorwerpen zoals horloges, armbanden, gordels, ringen en kettingen om elektrische schokken te voorkomen.

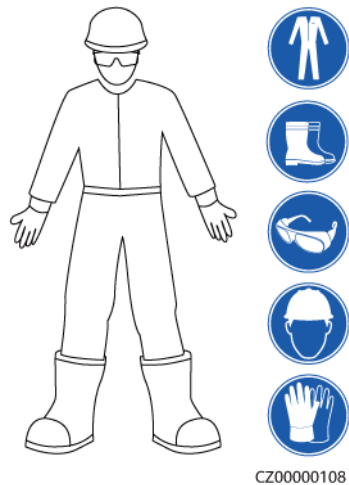
 **GEVAAR**

Gebruik tijdens werkzaamheden speciaal geïsoleerd gereedschap om elektrische schokken of kortsluiting te voorkomen. Het spanningsniveau van de dielektrische weerstand moet voldoen aan lokale wetten, voorschriften, normen en specificaties.

 **WAARSCHUWING**

Draag tijdens werkzaamheden persoonlijke beschermingsmiddelen zoals beschermende kleding, geïsoleerde schoenen, een veiligheidsbril, veiligheidshelmen en geïsoleerde handschoenen.

Afbeelding1-1 Persoonlijke beschermingsmiddelen



Algemene vereisten

- Stop beschermende voorzieningen niet. Let op de waarschuwingen, voorzorgsmaatregelen en gerelateerde voorzorgsmaatregelen in dit document en op de apparatuur.
- Als er kans is op lichamelijk letsel of schade aan de apparatuur tijdens werkzaamheden, stop dan onmiddellijk, meld de situatie bij de supervisor en neem de nodige beschermende maatregelen.
- Schakel de apparatuur niet in voordat deze door professionals is geïnstalleerd of bevestigd.
- Raak de voedingsapparatuur niet rechtstreeks of met geleiders zoals vochtige voorwerpen aan. Voordat u een geleidingsoppervlak of klem aanraakt, meet u de spanning van het contactpunt en controleert u of er geen risico op elektrische schokken bestaat.
- Raak ingeschakelde apparatuur niet aan omdat de behuizing heet is.
- Raak een draaiende ventilator niet aan met uw handen, onderdelen, schroeven, gereedschap of kaarten. Anders kan dit lichamelijk letsel en schade aan de apparatuur tot gevolg hebben.
- In geval van brand moet u het gebouw of de apparatuurruimte onmiddellijk verlaten en het brandalarm inschakelen of een noodoproep plaatsen. Betreed in geen geval het betrokken gebouw of de desbetreffende apparatuurruimte.

Personeelseisen

- Alleen professionals en opgeleid personeel mogen werkzaamheden aan de apparatuur uitvoeren.

- Professionals: personeel dat vertrouwd is met de werkingsprincipes en de structuur van de apparatuur, dat is getraind in of ervaring heeft met de bediening van apparatuur en dat bekend is met de bronnen en de mate van verschillende potentiële gevaren bij de installatie, het gebruik en het onderhoud van apparatuur
- Getraind personeel: personeel dat getraind is in techniek en veiligheid, ervaring heeft, zich bewust is van mogelijke gevaren voor zichzelf bij bepaalde werkzaamheden en in staat is beschermende maatregelen te nemen om de gevaren voor zichzelf en andere personen tot een minimum te beperken
- Personeel dat van plan is de apparatuur te installeren of te onderhouden, moet voldoende training krijgen, alle werkzaamheden correct kunnen uitvoeren en alle noodzakelijke veiligheidsmaatregelen en lokale relevante normen begrijpen.
- Alleen gekwalificeerde professionals of getraind personeel mogen de apparatuur installeren, bedienen en onderhouden.
- Alleen gekwalificeerde professionals mogen veiligheidsvoorzieningen verwijderen en de apparatuur inspecteren.
- Personeel dat speciale taken uitvoert, zoals elektrische werkzaamheden, werken op hoogte en het bedienen van speciale apparatuur, moet beschikken over de vereiste lokale kwalificaties.
- Alleen geautoriseerde professionals mogen de apparatuur of onderdelen (inclusief software) vervangen.
- Alleen personeel dat aan de apparatuur moet werken, heeft toegang tot de apparatuur.

1.2 Elektrische veiligheid

 **GEVAAR**

Controleer of de apparatuur intact is voordat u kabels aansluit. Als u dit niet doet, kunnen er elektrische schokken of brand ontstaan.

 **GEVAAR**

Niet-standaard- en onjuiste werkzaamheden kunnen leiden tot brand of elektrische schokken.

 **GEVAAR**

Zorg ervoor dat er geen vreemde stoffen in de apparatuur terechtkomen tijdens de werking. Anders kan dit kortsluiting in of schade aan de apparatuur, een gereduceerd belastingsvermogen, stroomstoringen of persoonlijk letsel tot gevolg hebben.

 **WAARSCHUWING**

Voor de apparatuur die geaard moet zijn, moet bij het installeren van de apparatuur eerst de aardingskabel worden aangesloten en moet bij het verwijderen van de apparatuur de aardingskabel als laatste worden verwijderd.

 **WAARSCHUWING**

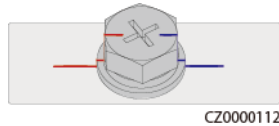
Tijdens de installatie van PV-reeksen en de omvormer kunnen de positieve of negatieve klemmen van PV-reeksen kortsluiting maken naar aarde als de voedingskabel niet juist wordt aangesloten of gelegd. In dat geval kan een AC- of DC-kortsluiting optreden en kan de omvormer schade oplopen. Geen enkele garantie dekt de apparaatschade die daaruit voortvloeit.

 **VOORZICHTIG**

Leid geen kabels achter de luchtinlaat- of luchtuitlaatopeningen van de apparatuur.

Algemene vereisten

- Volg de procedures in het document voor installatie, bediening en onderhoud. Reconstrueer of wijzig de apparatuur niet, voeg geen onderdelen toe of verander de installatievolgorde niet zonder toestemming.
- Zorg dat u goedkeuring hebt van het nationale of lokale nutsbedrijf voordat u de apparatuur aansluit op het net.
- Houd u aan de veiligheidsvoorschriften van de installatie, zoals de bediening en werkorder/ticketmechanismen.
- Plaats tijdelijke hekken of waarschuwingstouwen en hang borden met "Geen toegang" rondom het werkgebied op om onbevoegd personeel uit de buurt van het gebied te houden.
- Schakel de schakelaars van de apparatuur en de schakelaars upstream en downstream uit voordat u stroomkabels installeert of verwijdert.
- Controleer voordat u werkzaamheden aan de apparatuur uitvoert of alle gereedschappen aan de vereisten voldoen, en noteer de gereedschappen. Nadat de werkzaamheden zijn voltooid, verzamel u alle gereedschappen om te voorkomen dat ze in de apparatuur achterblijven.
- Controleer voordat u stroomkabels monteert of de kabellabels correct en de kabelaansluitingen geïsoleerd zijn.
- Gebruik bij het installeren van de apparatuur momentgereedschap met het juiste meetbereik om de bouten aan te draaien. Wanneer u een sleutel gebruikt om de bouten aan te draaien, zorg er dan voor dat de sleutel niet kantelt en dat de koppelfout niet groter is dan 10% van de gespecificeerde waarde.
- Zorg ervoor dat de bouten met een momentsleutel worden aangehaald en na een dubbele controle rood en blauw zijn gemarkeerd. Installateurs markeren aangedraaide bouten blauw. Kwaliteitscontroleurs bevestigen dat de bouten zijn aangedraaid en markeren ze vervolgens rood. (De markeringen moeten over de randen van de bouten lopen.)



- Als de apparatuur meerdere ingangen heeft, koppelt u alle ingangen los voordat u de apparatuur gebruikt.
- Schakel de uitgangsschakelaar van de voedingsapparatuur uit voordat u onderhoud aan een downstream stroomvoorziening of stroomverdeelteenheid verricht.
- Bevestig tijdens onderhoud aan de apparatuur labels met "Niet inschakelen" bij de schakelaars of stroomonderbrekers upstream en downstream, evenals waarschuwingsborden om onbedoeld inschakelen te voorkomen. De apparatuur mag pas worden ingeschakeld nadat de probleemoplossing is voltooid.
- Open geen panelen van de apparatuur.
- Controleer regelmatig de aansluitingen van de apparatuur en zorg ervoor dat alle schroeven goed zijn vastgedraaid.
- Alleen gekwalificeerde professionals mogen beschadigde kabels vervangen.
- U mag de labels of typeplaatjes op de apparatuur niet bekrassen, beschadigen of afdekken. Vervang versleten labels onmiddellijk.
- Gebruik geen oplosmiddelen zoals water, alcohol of olie om elektrische onderdelen in of buiten de apparatuur te reinigen.

Aarding

- Zorg ervoor dat de impedantie naar aarding van de apparatuur voldoet aan de lokale elektrische normen.
- Zorg ervoor dat de apparatuur permanent is aangesloten op de aardingsgeleider. Controleer voordat u de apparatuur gebruikt of de elektrische aansluiting daarvan op betrouwbare wijze geaard is.
- Voer geen werkzaamheden uit aan de apparatuur als er geen correct geïnstalleerde aardingsgeleider aanwezig is.
- Beschadig de aardingsgeleider niet.

Bekabelingsvereisten

- Houd u bij het selecteren, installeren en leiden van kabels aan de lokale veiligheidsvoorschriften en -regels.
- Zorg er bij het leggen van stroomkabels voor dat ze niet opgerold of gedraaid komen te zitten. Verbind stroomkabels niet door en soldeer ze niet aan elkaar. Gebruik indien nodig een langere kabel.
- Zorg ervoor dat alle kabels goed zijn aangesloten en geïsoleerd, en voldoen aan de specificaties.
- Zorg ervoor dat de sleuven en gaten voor het geleiden van kabels geen scherpe randen hebben en dat de plaatsen waar kabels door buizen of kabelopeningen worden geleid, zijn voorzien van dempend materiaal om te voorkomen dat de kabels beschadigd raken door scherpe randen of bramen.
- Zorg ervoor dat kabels van hetzelfde type netjes en recht met elkaar worden verbonden en dat de kabelmantel intact is. Zorg er bij het geleiden van verschillende typen kabels voor dat ze zonder verstrengeling en overlap van elkaar verwijderd zijn.

- Zet weggewerkte kabels vast met kabelsteunen en -klemmen vast. Zorg ervoor dat de kabels in het opvullingsgebied nauw contact maken met de grond om vervorming of beschadiging van de kabel tijdens het opvullen te voorkomen.
- Als de externe omstandigheden (zoals de kabelindeling of de omgevingstemperatuur) veranderen, controleert u of het gebruik van de kabel in overeenstemming met IEC-60364-5-52 of de lokale wet- en regelgeving is. Controleer bijvoorbeeld of het stroomvoerende vermogen voldoet aan de vereisten.
- Houd bij het leggen van kabels een afstand van ten minste 30 mm aan tussen de kabels en warmtegenererende componenten of gebieden. Dit voorkomt slijtage of beschadiging van de isolatielaag van de kabel.

1.3 Omgevingsvereisten

 **GEVAAR**

Stel de apparatuur niet bloot aan ontvlambare of explosieve gassen of rook. Voer in dergelijke omgevingen geen werkzaamheden aan de apparatuur uit.

 **GEVAAR**

Bewaar geen brandbare of explosieve materialen in de apparatuurrimte.

 **GEVAAR**

Plaats de apparatuur niet in de buurt van warmtebronnen of vuurbronnen, zoals rook, kaarsen, kachels of andere verwarmingsapparaten. Oververhitting kan schade aan de apparatuur of brand veroorzaken.

 **WAARSCHUWING**

Installeer de apparatuur in een omgeving uit de buurt van vloeistoffen. Installeer het apparaat niet onder plaatsen die gevoelig zijn voor condensatie, zoals onder waterleidingen en luchtuitlatopeningen, of op plaatsen waar waterlekage kan optreden, zoals ventilatieopeningen voor airconditioners, ventilatieopeningen of vensters voor de voedingslijn van de apparatuurrimte. Zorg ervoor dat er geen vloeistof in de apparatuur terechtkomt om storingen of kortsluiting te voorkomen.

 **WAARSCHUWING**

Om schade of brand als gevolg van hoge temperaturen te voorkomen, dient u ervoor te zorgen dat de ventilatieopeningen of warmteafvoersystemen niet worden geblokkeerd of afgedekt door andere voorwerpen wanneer de apparatuur in bedrijf is.

Algemene vereisten

- Bewaar de apparatuur volgens de opslagvereisten. Schade aan apparatuur veroorzaakt door ongeschikte opslagomstandigheden valt niet onder de garantie.
- Houd de installatie- en gebruiksomgeving van de apparatuur binnen het toegestane bereik. Anders worden de prestaties en veiligheid nadelig beïnvloed.
- Het bereik van de bedrijfstemperatuur dat wordt vermeld in de technische specificaties van de apparatuur heeft betrekking op de omgevingstemperaturen in de installatieomgeving van de apparatuur.
- Installeer, gebruik of bedien geen buitenapparatuur en kabels (met inbegrip van, maar niet beperkt tot, transportapparatuur, bedieningsapparatuur en kabels, het aanbrengen of verwijderen van aansluitingen van signaalpoorten die zijn aangesloten op buitenfaciliteiten, het werken op hoogte, het uitvoeren van buiteninstallaties en het openen van deuren) onder zware weersomstandigheden zoals onweer, regen, sneeuw en wind met windkracht 6 of hoger.
- Installeer de apparatuur niet in een omgeving met stof, rook, vluchtige of corrosieve gassen, infrarood- en andere straling, organische oplosmiddelen of zoute lucht.
- Installeer de apparatuur niet in een omgeving met geleidend metaal of magnetisch stof.
- Plaats de apparatuur niet in een omgeving met gunstige omstandigheden voor de groei van micro-organismen zoals schimmel of meeldauw.
- Installeer het apparaat niet in een omgeving waar sprake is van hevige trillingen, harde geluiden of elektromagnetische storingen.
- Zorg ervoor dat de locatie voldoet aan de lokale wetten, voorschriften en gerelateerde normen.
- Zorg ervoor dat de grond in de installatieomgeving stevig is, niet sponsachtig of zacht, en niet gevoelig voor verzakking. De locatie mag niet in laaggelegen land liggen waar zich veel water kan ophopen. Het horizontale niveau van de locatie moet boven het hoogste waterpeil van dat gebied liggen dat ooit gemeten is.
- Installeer de apparatuur niet op een plaats waar deze mogelijk in water ondergedompeld kan worden.
- Als de apparatuur is geïnstalleerd op een plaats met overvloedige vegetatie, moet u naast routinematig wieden ook de grond onder de apparatuur verharderen met cement of grind (het gebied moet groter dan of gelijk zijn aan 3 m x 2,5 m).
- Installeer de apparatuur niet buiten in zoutrijke gebieden, omdat deze daar kan corroderen. Een zoutrijk gebied verwijst naar het gebied binnen 500 m van de kust of dat onderhevig is aan zeewind. De gebieden die onderhevig zijn aan zeewind variëren, afhankelijk van de weersomstandigheden (zoals tyfoons en moessons) of het terrein (zoals dammen en heuvels).
- Vóór installatie, bediening en onderhoud dient u water, ijs, sneeuw of andere vreemde voorwerpen bovenop de apparatuur te verwijderen.
- Let er bij het installeren van de apparatuur op dat de ondergrond stevig genoeg is om het gewicht ervan te dragen.
- Verwijder na het installeren van de apparatuur de verpakkingsmaterialen zoals dozen, schuim, plastic en kabelverbindingen uit de omgeving van de apparatuur.

1.4 Mechanische veiligheid

WAARSCHUWING

Zorg ervoor dat alle benodigde gereedschappen gereed zijn en worden geïnspecteerd door een professionele organisatie. Gebruik geen gereedschap dat tekenen van krassen vertoont, de inspectie niet doorstaat of waarvan de geldigheidsperiode van de inspectie is verstreken. Zorg ervoor dat het gereedschap goed vastzit en niet overbelast is.

WAARSCHUWING

Boor geen gaten in de apparatuur. Dit kan de afdichtingsprestaties en de elektromagnetische insluiting van de apparatuur beïnvloeden en onderdelen of kabels in de apparatuur beschadigen. Metaalschilfers door het boren kunnen kortsluiting veroorzaken in de apparatuur.

Algemene vereisten

- Lak eventuele lakkrassen die tijdens het transport of de installatie van de apparatuur zijn veroorzaakt tijdig opnieuw. Apparatuur met krassen mag niet langdurig worden blootgesteld.
- Voer geen werkzaamheden zoals booglassen en snijden uit op de apparatuur zonder deze door het bedrijf te laten evalueren.
- Installeer geen andere apparaten bovenop de apparatuur zonder deze door het bedrijf te laten evalueren.
- Wanneer u werkzaamheden uitvoert aan de bovenkant van de apparatuur, moet u maatregelen nemen om de apparatuur te beschermen tegen schade.
- Gebruik het juiste gereedschap en bedien ze op de juiste manier.

Zware objecten verplaatsen

- Wees voorzichtig bij het verplaatsen van zware voorwerpen, om letsel te voorkomen.



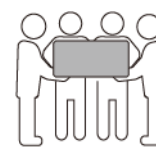
< 18 kg
(< 40 lbs)



18–32 kg
(40–70 lbs)



32–55 kg
(70–121 lbs)



55–68 kg
(121–150 lbs)



> 68 kg
(> 150 lbs)

CZ0000110

- Als meerdere personen samen een zwaar voorwerp moeten verplaatsen, moet u de mankracht en werkverdeling bepalen met inachtneming van de hoogte en andere omstandigheden om ervoor te zorgen dat het gewicht gelijkmatig wordt verdeeld.
- Als twee of meer personen samen een zwaar voorwerp verplaatsen, moet u ervoor zorgen dat het voorwerp gelijktijdig wordt opgetild en neergezet en in een gelijkmatig tempo wordt verplaatst onder toezicht van één persoon.

- Draag persoonlijke beschermingsmiddelen zoals beschermende handschoenen en schoenen wanneer u de apparatuur handmatig verplaatst.
- Als u een voorwerp met de hand wilt verplaatsen, gaat u naar het voorwerp, hurkt u neer, en tilt u het voorwerp voorzichtig en stabiel op door de kracht van de benen in plaats van uw rug. Til het niet plotseling op en draai uw lichaam niet om.
- Til een zwaar voorwerp niet snel boven uw middel omhoog. Plaats het voorwerp op een halfhoge werkbank of een andere geschikte plaats, pas de posities van uw handpalmen aan en til het vervolgens omhoog.
- Verplaats een zwaar voorwerp stabiel met gebalanceerde kracht en een gelijkmatige en lage snelheid. Leg het voorwerp stabiel en langzaam neer om te voorkomen dat het oppervlak van de apparatuur wordt bekrast of dat de onderdelen en kabels beschadigd raken.
- Let bij het verplaatsen van een zwaar voorwerp op de werkbank, een helling, een trap en gladde plaatsen. Wanneer u een zwaar voorwerp door een deur verplaatst, zorg er dan voor dat de deur breed genoeg is om het voorwerp erdoor te verplaatsen en voorkom stoten of lichamelijk letsel.
- Als u een zwaar voorwerp verplaatst, moet u uw voeten verplaatsen in plaats van uw middel om te draaien. Zorg er bij het optillen en verplaatsen van een zwaar voorwerp voor dat uw voeten in de richting van de doelbeweging wijzen.
- Bij het vervoeren van de apparatuur met een palletwagen of vorkheftruck dient u ervoor te zorgen dat de vorken goed zijn gepositioneerd, zodat de apparatuur niet omvalt. Voordat u de apparatuur verplaatst, moet u deze met touwen aan de palletwagen of vorkheftruck bevestigen. Wijs bij het verplaatsen van de apparatuur speciaal personeel toe om hiervoor te zorgen.
- Kies voor vervoer over zee, over wegen in goede staat of per vliegtuig. Vervoer de apparatuur niet per spoor. Voorkom kantelen of schokken tijdens het vervoer.

Ladders gebruiken

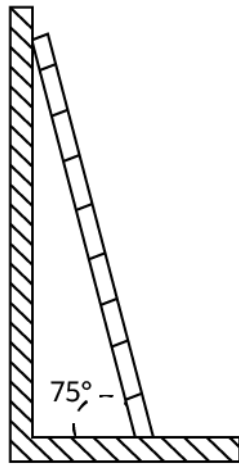
- Gebruik houten of geïsoleerde ladders wanneer u werkzaamheden onder spanning op hoogte moet verrichten.
- Platformladders met veiligheidsrails verdienen de voorkeur. Het gebruik van enkele ladders wordt niet aanbevolen.
- Controleer voordat u een ladder gebruikt of deze intact is en controleer het draagvermogen ervan. Overbelast hem niet.
- Zorg ervoor dat de ladder stevig staat en stevig wordt vastgehouden.



CZ00000107

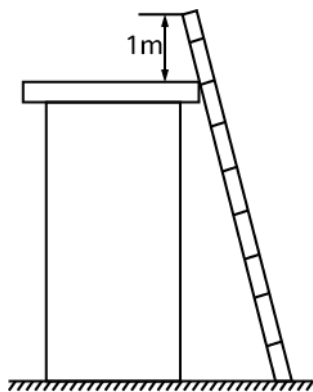
- Houd uw lichaam stabiel en uw zwaartepunt tussen de zijrails wanneer u de ladder opklimt, en reik niet te ver naar de zijkanten.

- Wanneer een trapladder wordt gebruikt, moet u ervoor zorgen dat de trektouwen zijn vastgezet.
- Als een enkele ladder wordt gebruikt, is de aanbevolen hoek van de ladder ten opzichte van de vloer 75 graden, zoals weergegeven in de volgende afbeelding. Een vierkant kan worden gebruikt om de hoek te meten.



PI02SC0008

- Als u een enkele ladder gebruikt, zorg er dan voor dat het bredere uiteinde van de ladder zich aan de onderkant bevindt en neem beschermende maatregelen om te voorkomen dat de ladder verschuift.
- Als u een enkele ladder gebruikt, klim dan niet hoger dan de vierde sport van de ladder vanaf de bovenkant.
- Als u enkele één ladder gebruikt om naar een platform te klimmen, zorg er dan voor dat de ladder minstens 1 m hoger is dan het platform.

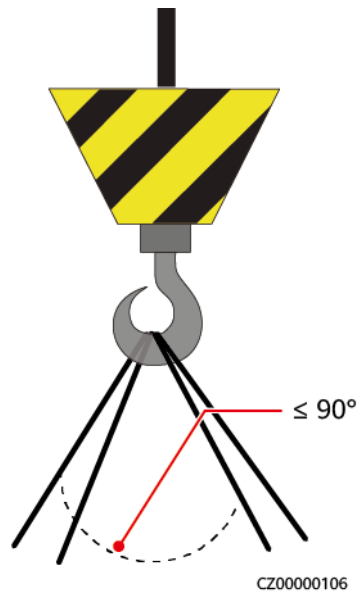


PI02SC0009

Hijzen

- Alleen getraind en gekwalificeerd personeel mag hijswerkzaamheden uitvoeren.
- Breng tijdelijke waarschuwingsborden of hekken aan om het hijsgebied te isoleren.
- Zorg ervoor dat de fundering waarop de hijswerkzaamheden worden uitgevoerd, voldoet aan de vereisten voor het dragen van lasten.
- Voordat u voorwerpen gaat hijsen, moet u ervoor zorgen dat de hijsgereedschappen stevig zijn bevestigd op een vast voorwerp of een vaste muur die voldoet aan de vereisten voor het dragen van lasten.

- Tijdens het hijsen mag u niet onder de kraan of de opgehesen voorwerpen staan of lopen.
- Trek geen staalkabels en hijsgereedschap, en stoot geen opgehesen voorwerpen tegen harde voorwerpen tijdens het hijsen.
- Zorg ervoor dat de hoek tussen twee hijskabels niet groter is dan 90 graden, zoals weergegeven in de volgende afbeelding.



Gaten boren

- Vraag toestemming van de klant en de aannemer voordat u gaten boort.
- Draag persoonlijke beschermingsmiddelen zoals een veiligheidsbril en beschermende handschoenen bij het boren van gaten.
- Boor geen gaten in ondergrondse buizen of kabels om kortsluiting of andere risico's te voorkomen.
- Bescherm de apparatuur tegen spaanders bij het boren van gaten. Verwijder na het boren al het schaafsel.

2 Overzicht

De SUN2000 is een driefasige, netgekoppelde PV-reeksomvormer die het DC-vermogen gegenereerd door PV-reeksen omvormt in wisselstroom en de elektriciteit in het elektriciteitsnet voedt.

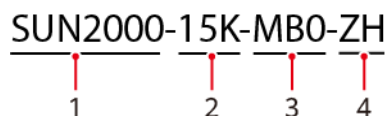
2.1 Beschrijving modelnummers

Dit document heeft betrekking op de volgende productmodellen:

- SUN2000-12K-MB0
- SUN2000-15K-MB0
- SUN2000-17K-MB0
- SUN2000-20K-MB0
- SUN2000-25K-MB0
- SUN2000-15K-MB0-ZH
- SUN2000-17K-MB0-ZH
- SUN2000-20K-MB0-ZH
- SUN2000-25K-MB0-ZH

Afbeelding2-1 Modelnummer (SUN2000-15K-MB0-ZH als voorbeeld)

SUN2000-15K-MB0-ZH



Tabel2-1 Beschrijving modelnummer

Aantal	Item	Omschrijving
1	Seriennaam	SUN2000: driefasige, netgekoppelde PV-reeksomvormer

Aantal	Item	Omschrijving
2	Vermogen	<ul style="list-style-type: none">● 12K: Het nominale vermogen is 12 kW.● 15K: Het nominale vermogen is 15 kW.● 17K: Het nominale vermogen is 17 kW.● 20K: Het nominale vermogen is 20 kW.● 25K: Het nominale vermogen is 25 kW.
3	Ontwerpcode	MB0: driefasige productserie met het DC-ingangsspanningsniveau van 1.000 V of 1.100 V
4	Regio	ZH: China

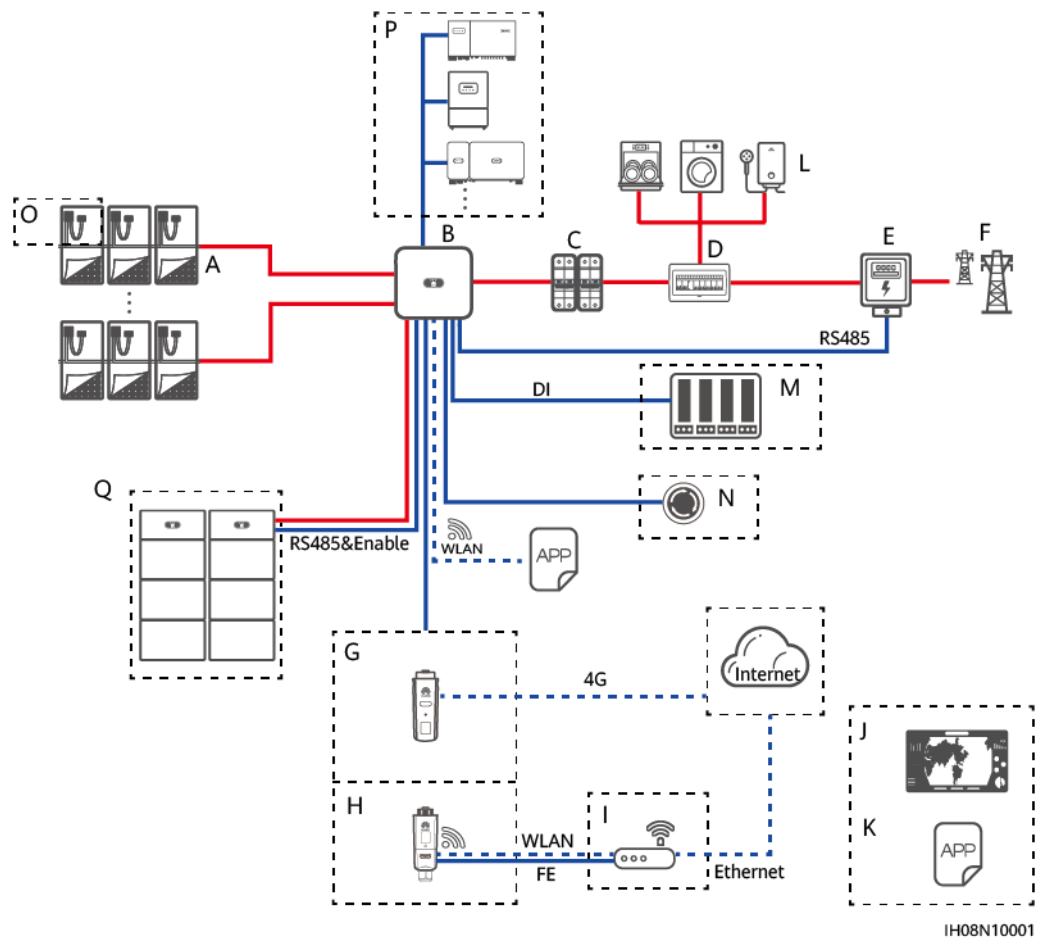
2.2 Netwerktoepassing

Normaal netwerken

De SUN2000 is van toepassing op netgekoppelde systemen op een dak in een woonwijk en kleinschalige PV-installaties gebonden aan een geaard raster. Het systeem bestaat uit PV-reeksen, netgekoppelde omvormers, AC-schakelaars en stroomverdeel eenheden (PDU's).

Smart Dongle-netwerk

Afbeelding2-2 Smart Dongle-netwerk (de onderdelen in schuine velden zijn optioneel)



- | | | |
|-------------------------------|--------------------------|-----------------------|
| (A) PV-reeks | (B) SUN2000 | (C) AC-schakelaar |
| (D) AC PDU | (E) Stroommeter | (F) Elektriciteitsner |
| (G) 4G Smart Dongle | (H) WLAN-FE Smart Dongle | (I) Router |
| (J) FusionSolar-beheersysteem | (K) FusionSolar-app | (L) Belasting |
| (M) Apparaat voor netplanning | (N) Sneluitschakelaar | (O) Optimizer |
| (P) Slave-apparaat | (Q) Batterij | |

OPMERKING

M1/M2/M5/MB0 kan in cascade worden geschakeld en elke M1 kan worden aangesloten op maximaal twee energieopslagsystemen (ESS'en), elke MB0 kan worden aangesloten op maximaal vier energieopslagsystemen (ESS'en) (elke accu-aansluiting kan worden aangesloten op maximaal twee batterijen). In het Smart Dongle-netwerkscenario kunnen er maximaal drie omvormers en zes ESS'en worden aangesloten.

LET OP

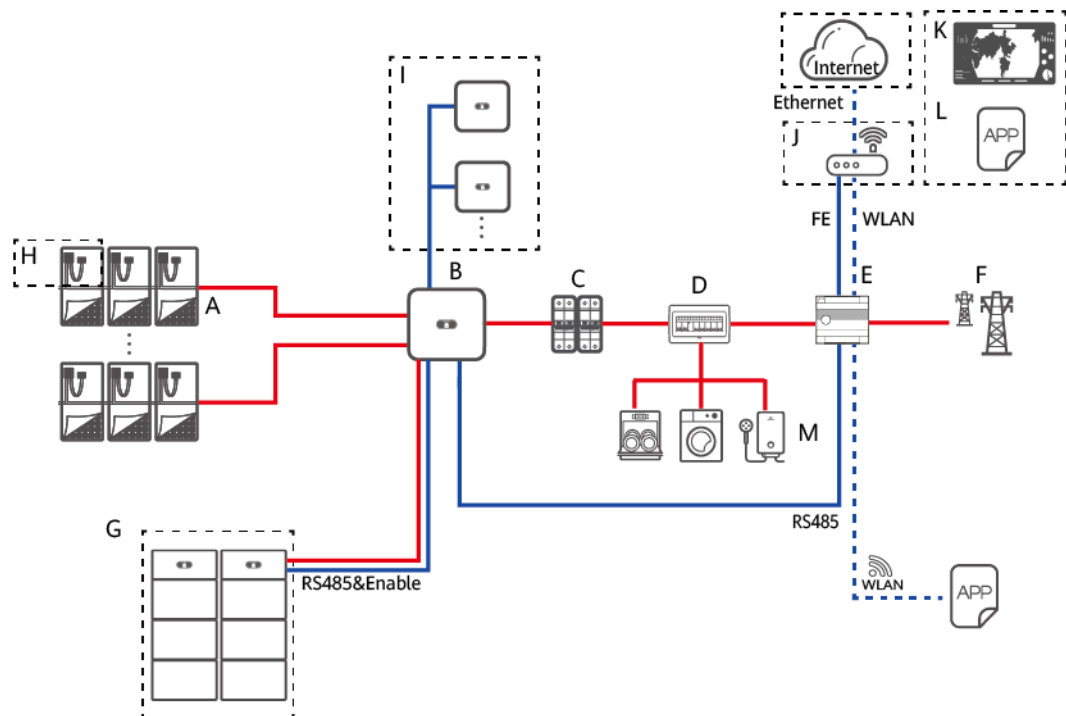
Wanneer MB0 functioneert als de masteromvormer en deze verbinding moet maken met zowel een stroommeter als een batterij, en als er meer dan twee batterijen zijn aangesloten, selecteert u een van de volgende metermodellen: DTSU666-HW, YDS60-80, YDS60-C24, DTSU71 en DHSU1079-CT. De DTSU666-H wordt niet ondersteund. Zorg ervoor dat 115.200 bit/s is onderhandeld als baudrate voor RS485-2. Voor details over de onderhandeling van de baudrate raadpleegt u [Onderhandeling baudrate](#).

OPMERKING

Wanneer de omvormer op drie of meer batterijen is aangesloten, wordt het gebruik van het EMMA-netwerk aanbevolen.

EMMA-netwerk

Abbeelding2-3 EMMA-netwerk (de onderdelen in velden met een stippellijn zijn optioneel)



IH09N10001

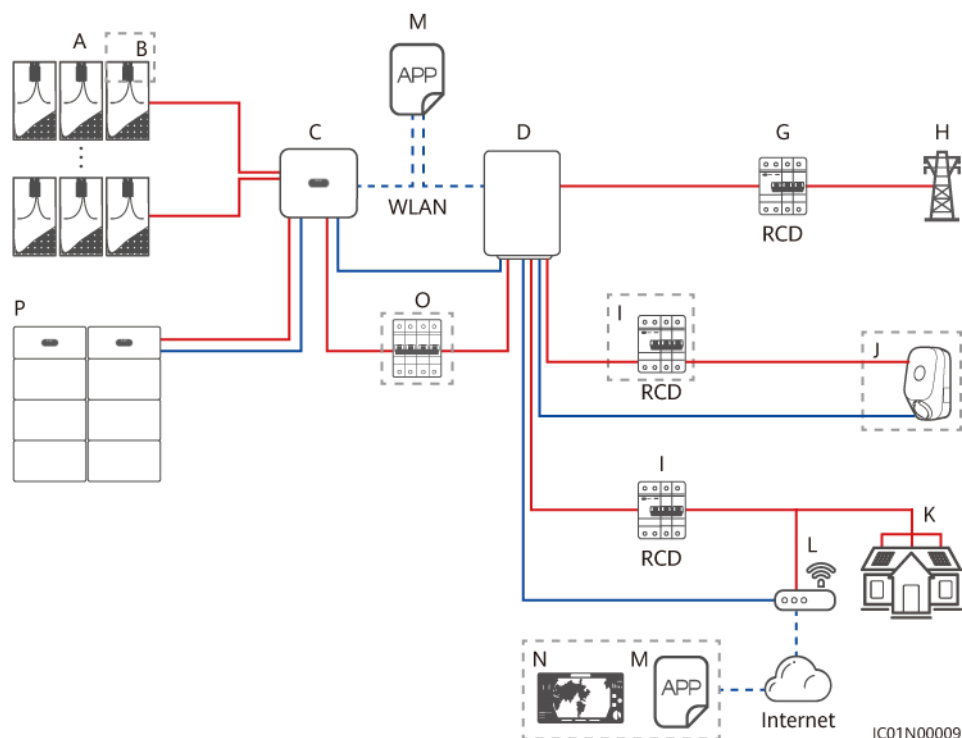
- | | | |
|---------------|-------------------------------|-----------------------|
| (A) PV-reeks | (B) SUN2000 | (C) AC-schakelaar |
| (D) AC PDU | (E) EMMA | (F) Elektriciteitsner |
| (G) Batterij | (H) Optimizer | (I) Slave-apparaten |
| (J) Router | (K) FusionSolar-beheersysteem | (L) FusionSolar-app |
| (M) Belasting | | |

OPMERKING

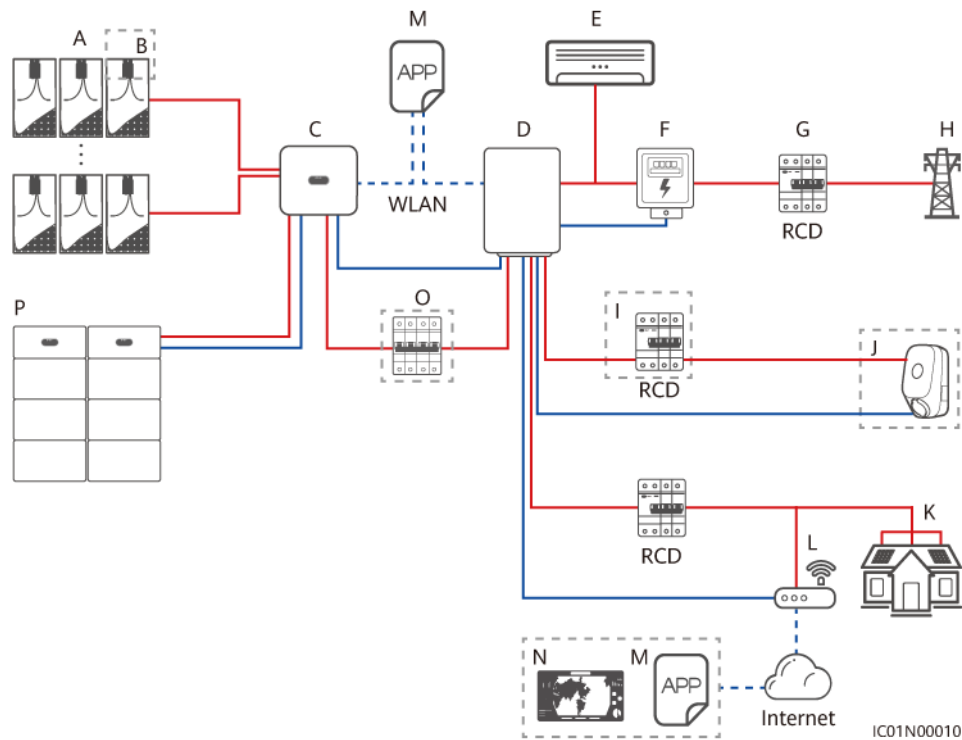
- M1/M2/M5/MB0 kan in cascade worden geschakeld en elke M1 kan worden aangesloten op maximaal twee energieopslagsystemen (ESS'en), elke MB0 kan worden aangesloten op maximaal vier energieopslagsystemen (ESS'en) (elke accu-aansluiting kan worden aangesloten op maximaal twee batterijen). In het EMMA-netwerkscenario kunnen er maximaal drie omvormers en twaalf ESS'en worden aangesloten.
- Raadpleeg de [Beknopte Handleiding Smart PV Solution voor woningen \(driefasig PV + ESS-scenario en + EMMA-netwerken\)](#) voor meer informatie over het EMMA-netwerkscenario.

SmartGuard-netwerk

Afbeelding2-4 Netwerk waarbij alle belastingen op de SmartGuard zijn aangesloten (de onderdelen in kaders met een stippellijn zijn optioneel)



Afbeelding2-5 Network waarbij enkele belastingen op de SmartGuard zijn aangesloten (de onderdelen in kaders met een stippellijn zijn optioneel)



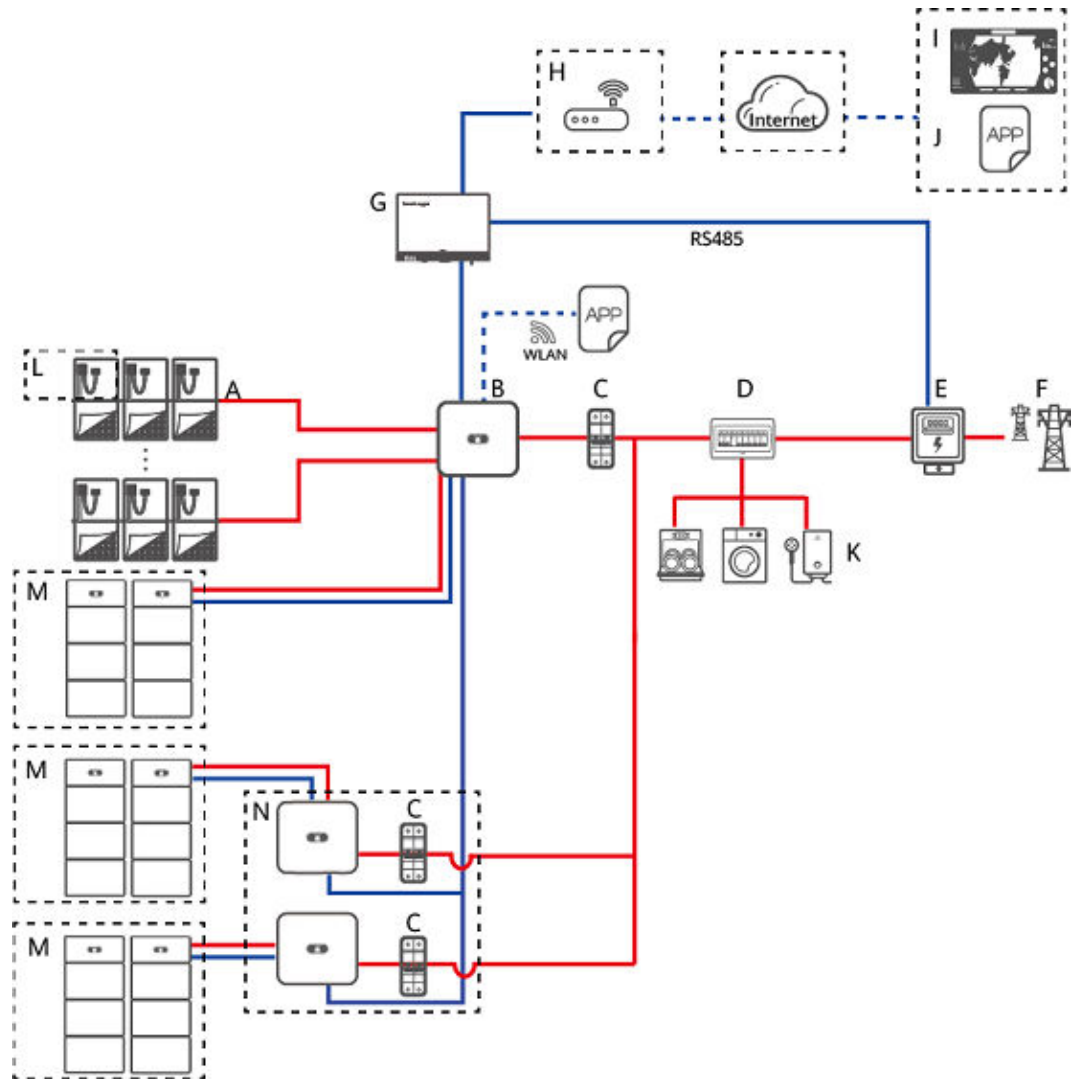
- | | | |
|----------------------------|---|--|
| (A) PV-reeks | (B) Smart PV Optimizer | (C) Omvormer |
| (D) SmartGuard | (E) Belasting niet aangesloten op de SmartGuard | (F) Stroommeter |
| (G) Hoofdstroomonderbreker | (H) Elektriciteitsnet | (I) Reststroomapparaat (RCD - residual current device) |
| (J) Niet-back-upbelasting | (K) Back-upbelasting | (L) Router |
| (M) FusionSolar-app | (N) FusionSolar SmartPVMS | (O) AC-schakelaar van de omvormer |
| (P) Batterij | | |

OPMERKING

- geeft een voedingskabel aan, — geeft een signaalkabel aan en - - - geeft draadloze communicatie aan.
- In SmartGuard-netwerken kunnen SUN2000-(12K, 25K)-MB0-omvormers niet in cascadeopstelling worden geschakeld.
- Raadpleeg [Beknopte Handleiding Smart PV Solution voor woningen \(Driefasig PV +ESS-scenario + SmartGuard-netwerk\)](#) of [Residentiële Smart PV-oplossing Gebruikershandleiding \(EMMA-netwerken en SmartGuard-netwerken\)](#) voor meer informatie over SmartGuard-netwerken.

SmartLogger-netwerk

Afbeelding2-6 SmartLogger-netwerk (de onderdelen in velden met een stippelijijn zijn optioneel)



IH09N10003

- | | | |
|----------------------|-------------------------------|-------------------------------|
| (A) PV-reeks | (B) SUN2000 | (C) AC-schakelaar |
| (D) AC PDU | (E) Stroommeter | (F) Elektriciteitsner |
| (G) SmartLogger 3000 | (H) Router | (I) FusionSolar-beheersysteem |
| (J) FusionSolar-app | (K) Belasting | (L) Optimizer |
| (M) Batterij | (N) SUN2000 (slave-apparaten) | |

OPMERKING

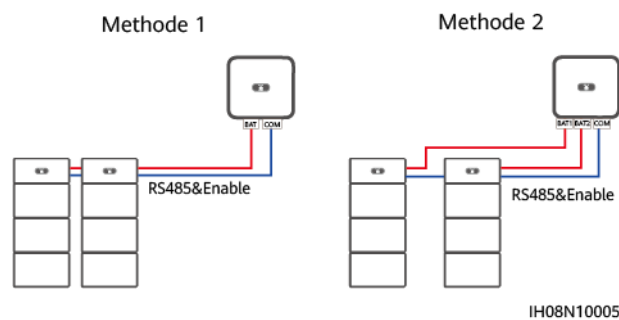
Wanneer de omvormers uit de SUN2000-(12K-25K)-MB0-serie worden gebruikt in het SmartLogger3000-netwerkscenario, kunnen er maximaal drie omvormers in cascade worden geschakeld, en kan elke omvormer worden aangesloten op maximaal vier ESS'en (elke accu-aansluiting kan worden aangesloten op maximaal twee batterijen). In het SmartLogger-netwerkscenario kunnen maximaal zeven batterijen worden aangesloten.

In het voorgaande scenario moet aan de volgende vereisten voor versietoewijzing worden voldaan:

- SUN2000-(12K-25K)-MB0-serie: SUN2000MB V200R023C10SPC200 of latere versies
- LUNA2000-(5-30)-S0: FusionSolarDG V100R002C00SPC127 of latere versies
- SmartLogger3000: SmartLogger V300R023C10SPC311 of latere versies
- FusionSolar SmartPVMS: SmartPVMS-installatie V600R024C20CP0005 of latere versies
- FusionSolar-app: 6.24.00.350 of later

Raadpleeg de volgende afbeelding om de omvormer op twee batterijen aan te sluiten.

Afbeelding2-7 De omvormer aansluiten op twee batterijen

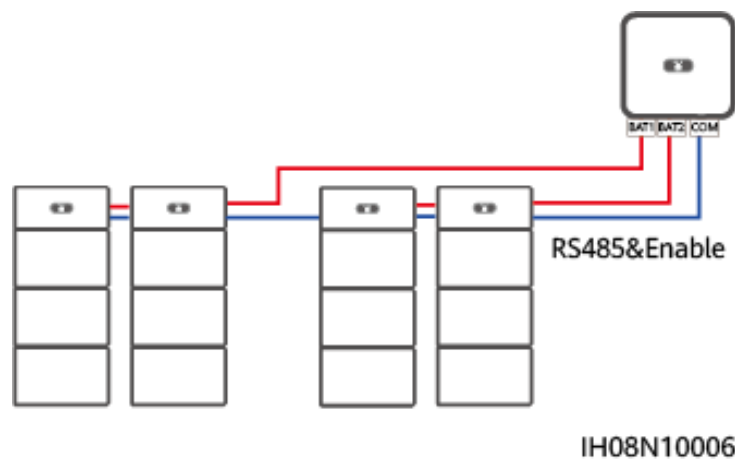


Zie de volgende afbeelding om de omvormer op vier batterijen aan te sluiten.

OPMERKING

Op elke accu-aansluiting kunnen maximaal twee batterijen worden aangesloten.

Afbeelding2-8 De omvormer aansluiten op vier batterijen



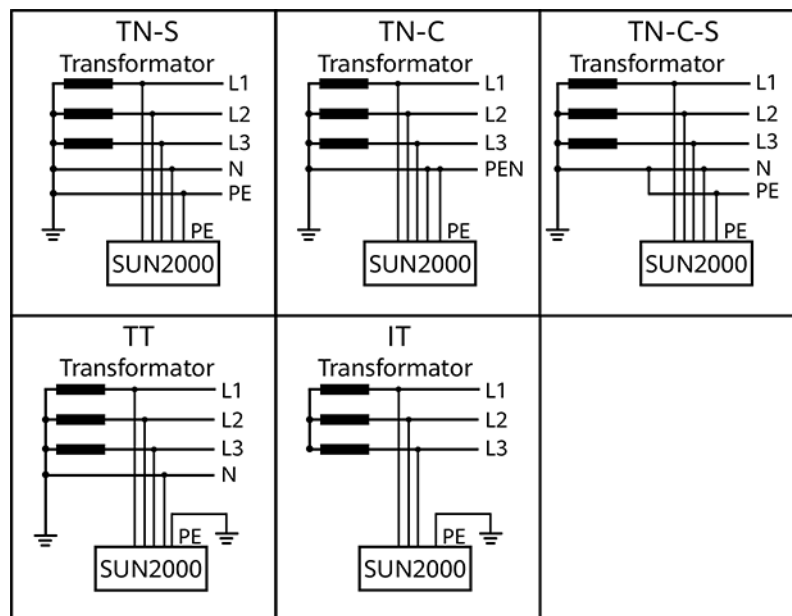
OPMERKING

- Voor twee PV-reeksen die zijn aangesloten en parallel aan dezelfde MPPT-schakeling moeten het model, de hoeveelheid, de oriëntatie en de kantelhoek van PV-modules in de PV-reeksen hetzelfde zijn.
- De spanning van verschillende MPPT-circuits moet hetzelfde zijn.
- De MPPT-spanning moet hoger zijn dan de onderste drempelwaarde van het MPPT-bereik voor volledige belasting dat is opgegeven in het technische gegevensblad van de omvormer. Anders wordt de omvormer beperkt, waardoor systeemopbrengst verloren gaat.

Types Stroomnet

Typen elektriciteitsnet ondersteund door omvormer zijn TN-S, TN-C, TN-C-S, TT en IT.

Afbeelding2-9 Ondersteunde elektriciteitsnetten



IS01S10001

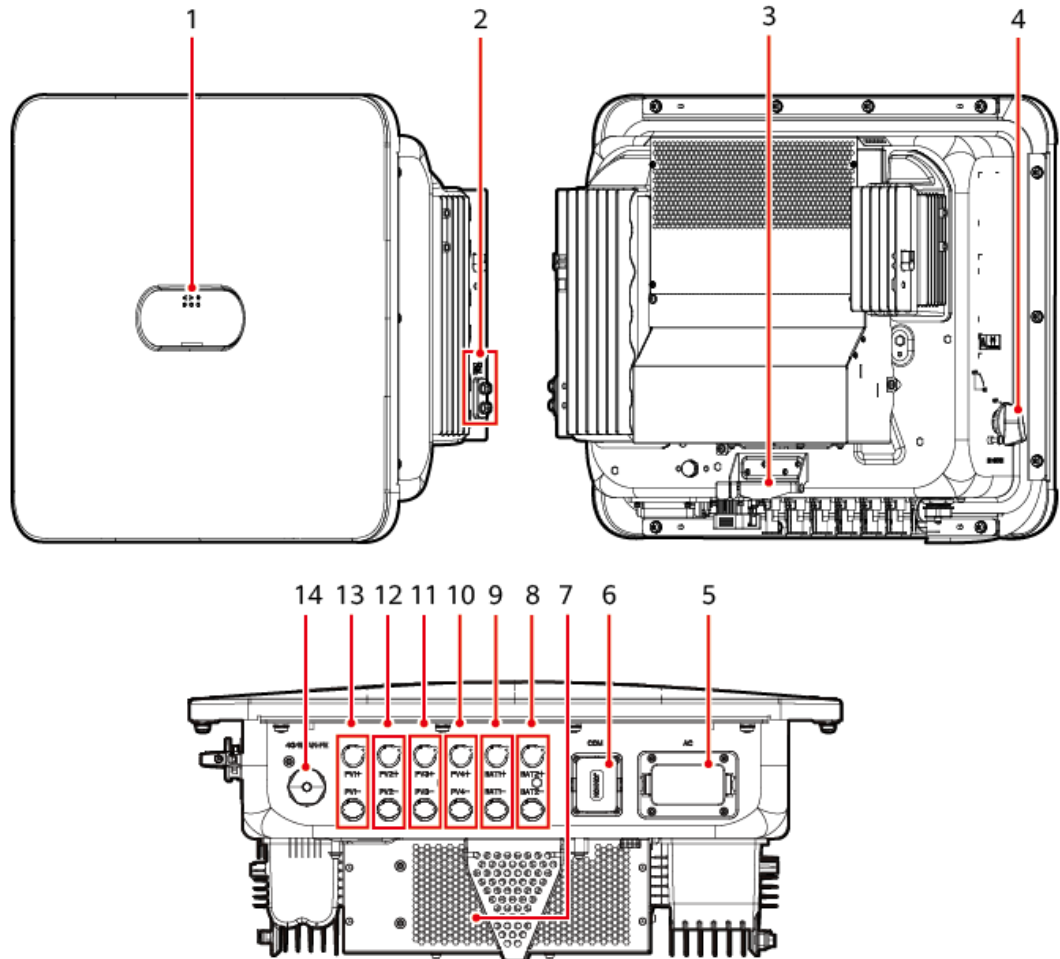
OPMERKING

- In een TT-elektriciteitsnet moet de N-PE-spanning lager zijn dan 30 V.
- In een IT-elektriciteitsnet dient u **isolatie-instelling** in te stellen op **ingang niet geaard, met transformator**

2.3 Uiterlijke kenmerken

Uiterlijk en poorten

Afbeelding2-10 Uiterlijke kenmerken



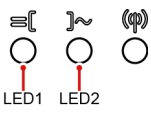
IH08W00001

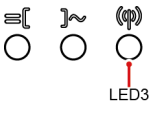
- | | |
|--|--|
| (1) LED-indicatoren | (2) Grondschroeven |
| (3) Montagesteun | (4) DC-schakelaar (DC SWITCH) |
| (5) AC-uitgangspoort (AC) | (6) Communicatiepoort (COM) |
| (7) Ventilator | (8) Accuterminals (BAT2+ and BAT2-) |
| (9) Accuterminals (BAT1+ and BAT1-) | (10) DC-ingangsaansluitingen (PV4 en het PV4-) |
| (11) DC-ingangsaansluitingen (PV3 en het PV3-) | (12) DC-ingangsaansluitingen (PV2 en het PV2-) |

(13) DC-ingangsaansluitingen (PV1 en het PV1-) (14) Smart Dongle-poort (4G/WLAN-FE)

Beschrijving van de indicatoren

Tabel2-2 Beschrijving LED-indicator

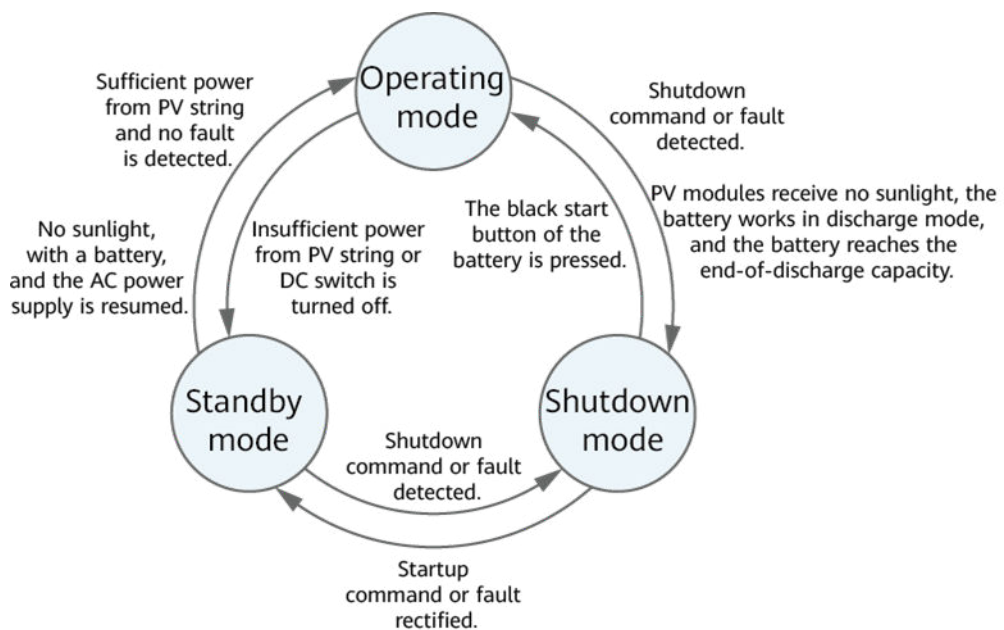
Categorie	Status		Omschrijving
	LED1	LED2	
Indicatie actief 	Constant groen	Constant groen	- De omvormer bevindt zich in de netgekoppelde modus.
	Langzaam groen knipperend (1 sec aan en 1 sec uit)	Uit	De DC is ingeschakeld en de AC is uitgeschakeld.
	Langzaam groen knipperend (1 sec aan en 1 sec uit)	Langzaam groen knipperend (1 sec aan en 1 sec uit)	Zowel de DC en AC zijn ingeschakeld, en de omvormer is niet verbonden met het net.
	Uit	Langzaam groen knipperend (1 sec aan en 1 sec uit)	De DC is uitgeschakeld en de AC is ingeschakeld.
	Uit	Uit	Zowel de DC als de AC zijn uitgeschakeld.
	Snel rood knipperend (0,2 sec aan en 0,2 sec uit)	-	Er is een DC-omgevingsalarm, zoals Hoge reeks ingangsspanning , Omgekeerde verbinding reeks , of Lage isolatieweerstand .
	-	Snel knipperend rood	Er is een AC-omgevingsalarm, zoals Netonderspanning , Netoverspanning , Overfrequentie elektriciteitsnet , of Onderfrequentie elektriciteitsnet .
	Continu rood	Continu rood	Er is een defect.

Categorie	Status	Omschrijving		
Indicatie communicatie 	LED3	-		
	Snel knipperend groen (0,2 seconde aan en vervolgens 0,2 seconde uit)	Er wordt gecommuniceerd. (Wanneer een mobiele telefoon is aangesloten op de omvormer, knippert het lampje met lange intervallen groen om aan te geven dat de telefoon is verbonden met de omvormer.)		
	Langzaam groen knipperend (1 sec aan en 1 sec uit)	Een mobiele telefoon heeft verbinding met de omvormer.		
	Uit	Er is geen communicatie.		
Indicatie vervanging van apparaat	LED1	LED2	LED3	-
	Continu rood	Continu rood	Continu rood	De hardware van de omvormer is defect en moet worden vervangen.

2.4 Tryby robocze

Trybami roboczymi omvormer są tryby gotowości, pracy lub wyłączenia.

Afbeelding2-11 Werkmodi



IS07S00002

Tabel2-3 Opis trybu roboczego


Tryb roboczy	Opis
Gotowość	<p>Omvormer przechodzi w tryb gotowości, gdy środowisko zewnętrzne nie spełnia wymagań operacyjnych. W trybie gotowości:</p> <ul style="list-style-type: none"> ● Omvormer ciągle wykonuje kontrolę stanu i przechodzi w tryb pracy, gdy wymagania operacyjne są spełnione. ● Omvormer przechodzi w tryb wyłączenia po odebraniu polecenia wyłączenia lub po wykryciu usterki po uruchomieniu.
Tryb pracy	<p>W trybie pracy:</p> <ul style="list-style-type: none"> ● Omvormer zamienia zasilanie DC wytwarzaną przez łańcuchy PV na zasilanie AC i zasila sieć elektroenergetyczną. ● Omvormer monitoruje maksymalny punkt mocy, aby uzyskać maksymalną moc na wyjściu łańcuchów PV. ● Jeśli omvormer wykryje awarię lub odbierze polecenie wyłączenia, przechodzi w tryb wyłączenia. ● Omvormer przechodzi w tryb gotowości po wykryciu, że moc wyjściowa łańcuchów PV nie umożliwia generowania energii po przyłączeniu do sieci elektroenergetycznej. ● Kiedy światło słoneczne nie pada na moduły PV, akumulator działa w trybie rozładowywania. Po całkowitym rozładowaniu akumulatora omvormer przechodzi w tryb wyłączenia.
Wyłączenie	<ul style="list-style-type: none"> ● Omvormer w trybie gotowości lub pracy przechodzi w tryb wyłączenia po wykryciu usterki lub polecenia wyłączenia. ● Omvormer w trybie wyłączenia przechodzi w tryb gotowości po wykryciu polecenia uruchomienia lub po naprawieniu usterki. ● Kiedy omvormer pozostaje w trybie wyłączenia, naciśnięcie przycisku rozruchu autonomicznego akumulatora sprawi, że urządzenie przejdzie w tryb pracy.

2.5 Labelbeschrijving

Labels voor behuizing

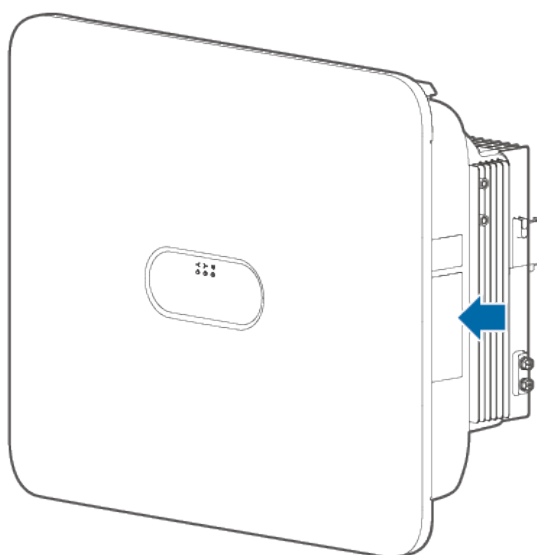
Symbol	Naam	Betekenis
	Vertraagde ontlading	Er is sprake van restspanning nadat de omvormer is uitgeschakeld. Het duurt 5 minuten voordat de omvormer tot de veilige spanning is ontladen.

Symbol	Naam	Betekenis
	Waarschuwing voor verbranden	Raak de omvormer niet aan wanneer die in werking is, want de behuizing is heet.
	Waarschuwing voor elektrische schokken	<ul style="list-style-type: none"> Er is hoge spanning aanwezig nadat de omvormer is ingeschakeld. Alleen gekwalificeerde en geschoolde elektriciens mogen werkzaamheden uitvoeren aan de omvormer. Er is een hoge contactstroom aanwezig nadat de omvormer is ingeschakeld. Voordat u de omvormer inschakelt, moet u controleren of de omvormer goed is geaard.
	Raadpleeg de documentatie	Herinner bedieners eraan om de documenten te raadplegen die zijn meegeleverd met de omvormer.
	Aarding	Geeft de positie aan voor het aansluiten van de aardingskabel (PE).
	Waarschuwing voor in werking	Verwijder de DC-ingangsaansluiting of de AC-uitgangsaansluiting niet als de omvormer in werking is.
	Gewicht	De omvormer is zwaar en moet door drie personen worden gedragen.
	Serienummer (SN)	Geeft het serienummer van product weer.

Symbol	Naam	Betekenis
	QR-code voor wifiverbinding van omvormer	Scan de QR-code om verbinding met het wifinetwerk van de Huawei omvormer te maken.

Typeplaatje product

Het typeplaatje bevat het handelsmerk, het productmodel, belangrijke technische specificaties, nalevingssymbolen, de bedrijfsnaam en de plaats van oorsprong.



OPMERKING

Scan de QR-code op het typeplaatje om gerelateerde productinformatie en documenten te bekijken.

3 Opslagvereisten

Aan de volgende vereisten moet worden voldaan als de omvormers niet onmiddellijk wordt gebruikt:

- Pak de omvormers niet uit.
- Zorg voor een opslagtemperatuur van -40 °C tot $+70\text{ °C}$ en een luchtvochtigheid van 5%-95% RV.
- Bewaar de omvormer op een schone en droge plaats en bescherm hem tegen stof en water.
- Omvormers kunnen gestapeld worden in maximaal zes lagen. Stapel omvormers voorzichtig zodat ze niet omvallen, om persoonlijk letsel en apparaatschade te voorkomen.
- Controleer tijdens de opslagperiode de omvormers periodiek (aanbevolen: elke drie maanden). Vervang de door insecten en knaagdieren beschadigde verpakkingsmaterialen tijdig.
- Als een omvormer twee jaar of langer is opgeslagen, moet deze worden gecontroleerd en getest door professionals voordat deze kan worden gebruikt.

4 Installatie

4.1 Installatiemodi

De omvormer kan aan de muur of op een steun worden gemonteerd.

Tabel4-1 Installatiemodus

Installatiemodus	Specificaties schroeven	Omschrijving
Wandmontage	M6x60 roestvrij staal keilbout	Wordt met het product meegeleverd
Montage-ondersteuning	M6 roestvrij staal montagebouten	Vorbereid door de klant

4.2 Installatievereisten

4.2.1 Vereisten voor locatieselectie

Basisvereisten

- De omvormer is beveiligd volgens IP66 en kan binnenshuis of buitenshuis worden geïnstalleerd.
- Installeer de omvormer niet op een plek waar de behuizing en het koellichaam gemakkelijk toegankelijk zijn, omdat deze onderdelen een hoge temperatuur genereren tijdens bedrijf.
- Installeer de omvormer niet in geluidsgevoelige omgevingen.
- Installeer de omvormer niet op locaties waar brandbare of explosieve stoffen aanwezig zijn.

- Installeer de omvormer niet op een plek binnen het bereik van kinderen.
- Installeer de omvormer niet buiten in gebieden met veel zout, omdat deze daar corrodeert, wat brand kan veroorzaken. Een gebied met zout is een regio binnen 500 meter van de kust of onderhevig aan zeewind. De gebieden die onderhevig zijn aan zeewind variëren afhankelijk van de weersomstandigheden (zoals tyfoons en moessons) of het terrein (zoals dammen en heuvels).
- De omvormer moet worden geïnstalleerd in een goed geventileerde omgeving voor een goede warmteafvoer.
- U wordt geadviseerd de omvormer te installeren op een beschutte plaats of er een luifel over te installeren.

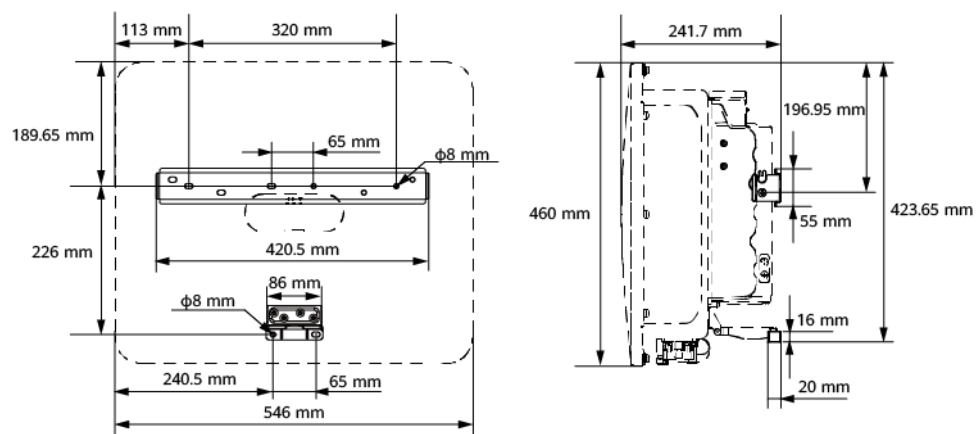
Vereisten voor montageconstructie

- De montageconstructie waarop de omvormer wordt geïnstalleerd, moet brandveilig zijn.
- Installeer de omvormer niet op brandbaar bouw materiaal.
- De omvormer is zwaar. Zorg ervoor dat de ondergrond stevig genoeg is om het gewicht te dragen.
- In woonomgevingen dient u de omvormer niet op gipsmuren of muren van soortgelijke materialen te installeren. Deze hebben een zwakke geluidsisolatie, waardoor het geluid dat wordt gegenereerd door de omvormer hoorbaar wordt.

4.2.2 Vereisten vrije ruimte

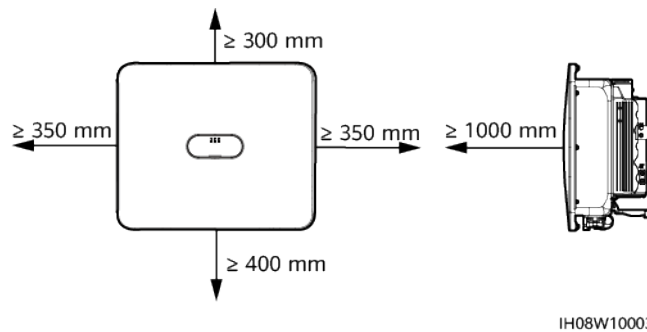
- [Afbeelding4-1](#) toont de afmetingen van de montagegaten voor de omvormer.

Afbeelding4-1 Afmetingen van de omvormer en de montagesteun



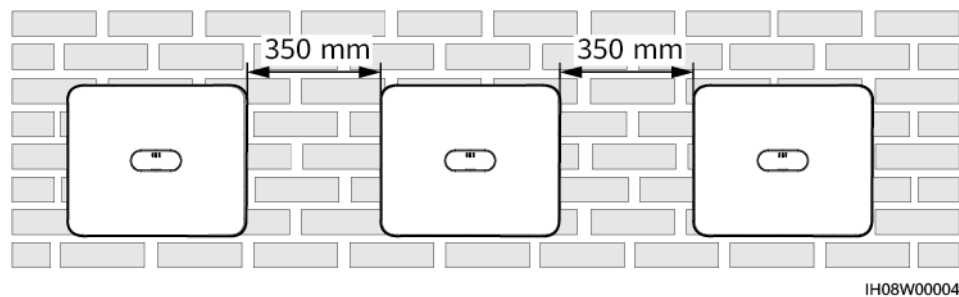
- Reserveer voldoende vrije ruimte rond de omvormer om voldoende ruimte voor installatie en warmte-afvoer te garanderen.

Afbeelding4-2 Vrije ruimte

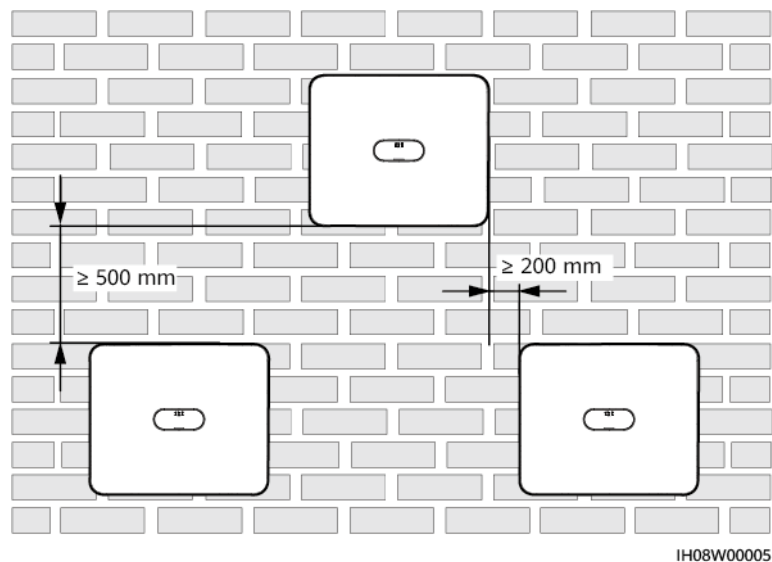


- Wanneer u meerdere omvormers installeert, dient u ze in horizontale modus te installeren als er voldoende ruimte beschikbaar is en in driehoekmodus als er niet voldoende ruimte beschikbaar is. Gestapelde installatie wordt niet aanbevolen.

Afbeelding4-3 Horizontale installatie (aanbevolen)



Afbeelding4-4 Driehoeksinstallatiemodus (aanbevolen)



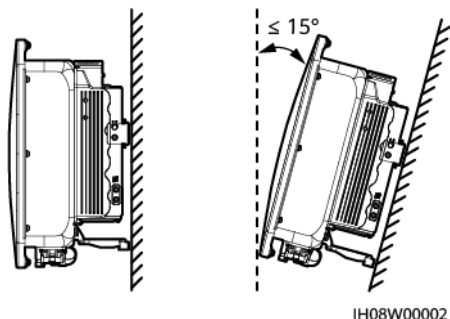
4.2.3 Hoekvereisten

De omvormer kan aan de muur of op een steun worden gemonteerd. De eisen aan de installatiehoek zijn als volgt:

- Installeer de omvormer verticaal of met een maximale achterwaartse kanteling van 15 graden om de warmte-afvoer te vergemakkelijken.

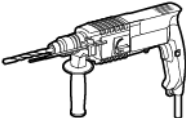






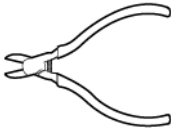
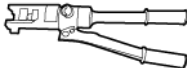
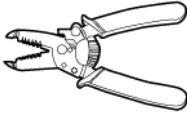




- Installeer de inverter niet naar voren gekanteld, te veel naar achteren gekanteld, opzij gekanteld, horizontaal of ondersteboven.


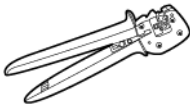
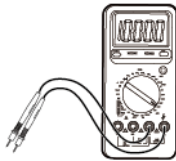


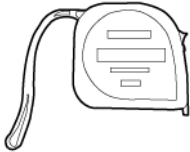

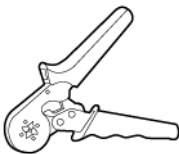
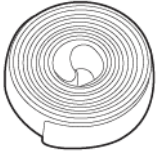



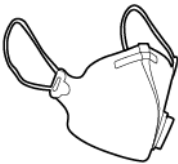



Afbeelding4-5 Installatiehoek



IH08W00002

4.3 Gereedschap

Type	Gereedschap			
Gereedschap voor installatie		 	 	
	Klopboor Boortje: $\Phi 8$ mm en $\Phi 6$ mm	Philips geïsoleerde momentschroevend raaier	Hex geïsoleerde momentschroeven draaier	Geïsoleerde momentsleutel
				
Inbussleutel	Zijkniptang	Hydraulische tang	Striptang	
				
Kabelverbinding	Verwijdersleutel Model: PV-MS-HZ steeksleutel Fabrikant: Staubli	Rubberen hamer	Stanlymes	

Type	Gereedschap			
	 Kabelsnijder	 Krimptang Model: PV-CZM-22100/19100 Fabrikant: Staubli	 Multimeter Bereik DC-spanningsmeting ≥ 1.100 V DC	 Stofzuiger
	 Stift	 Stalen meetlint	 Niveau	 Krimptang voor kabeluiteinde
	 Krimpkous	 Warmtepistool	-	-
Persoonlijke beschermingsmiddelen (PBM)	 Geïsoleerde handschoenen	 Veiligheidshandschoenen	 Stofmasker	 Geïsoleerde schoenen
	 Veiligheidsbril	 Veiligheidshelm	-	-

4.4 Controleren vóór installatie

Materialen van de buitenverpakking

Vóór het uitpakken van de omvormer controleert u de materialen van de buitenverpakking op beschadigingen, zoals gaten en scheuren, en controleert u of u het juiste omvormermodel hebt ontvangen. Als er sprake is van beschadiging of als het omvormermodel niet overeenkomt met het bestelde model, pakt u het apparaat niet uit en neemt u zo spoedig mogelijk contact op met uw leverancier.

OPMERKING

U wordt geadviseerd om verpakkingsmaterialen te verwijderen binnen 24 uur voordat u de omvormer installeert.

Inhoud van de verpakking

LET OP

- Nadat u de apparatuur op de installatieplaats hebt geplaatst, dient u deze voorzichtig uit te pakken om krassen te voorkomen. Houd de apparatuur stabiel tijdens het uitpakken.

Na het uitpakken van de omvormer controleert u of de inhoud van de verpakking intact en volledig is. Als er schade wordt aangetroffen of een onderdeel ontbreekt, neem dan contact op met uw leverancier.

OPMERKING

Voor meer informatie over de inhoud, zie de *Paklijst* in de verpakkingsdoos.

4.5 Een omvormer verplaatsen

Procedure

- Stap1** Er zijn twee personen nodig om de omvormer te verplaatsen met één persoon aan elke zijde. Til de omvormer uit de verpakking en verplaats deze naar de gespecificeerde plaats van installatie.

⚠ VOORZICHTIG

- Verplaats de omvormer met zorg om schade aan het apparaat en lichamelijk letsel te voorkomen.
- Houd de omvormer niet vast aan de draadaansluitingen en poorten aan de onderkant. Wanneer u de omvormer op de grond of een andere ondergrond plaatst, moet u ervoor zorgen dat de draadaansluitingen en poorten de grond of ondergrond niet raken.
- Gebruik schuimrubber, papier of ander beschermend materiaal wanneer u de omvormer tijdelijk op de grond moet plaatsen, om schade aan de behuizing te voorkomen.

---Einde

4.6 Een omvormer installeren (Wandmontage)

Procedure

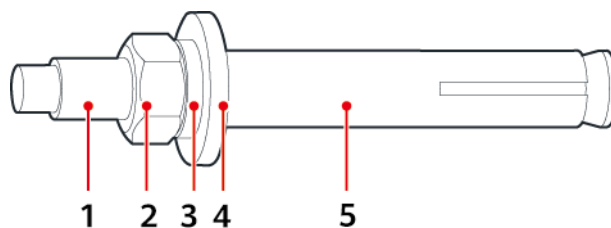
Stap1 Bepaal de positie van de gaten en markeer ze met een stift.

Stap2 Bevestig de montagesteun.

📖 OPMERKING

- M6x60-keilbouten worden meegeleverd bij de omvormer. Als de lengte en het aantal bouten niet aan de installatievereisten voldoen, zorg dan zelf voor M6 roestvrijstalen keilbouten.
- De expansiebouten die bij de omvormer worden geleverd, worden gebruikt voor massieve betonnen wanden. Voor andere soorten wanden zorgt u zelf voor bouten en zorgt u ervoor dat de wand voldoet aan de dragende vereisten van de omvormer.

Afbeelding4-6 Structuurschema M6-keilbout



IS05W00018

(1) Bout

(2) Moer

(3) Veerring

(4) Platte ring

(5) Expansiemof

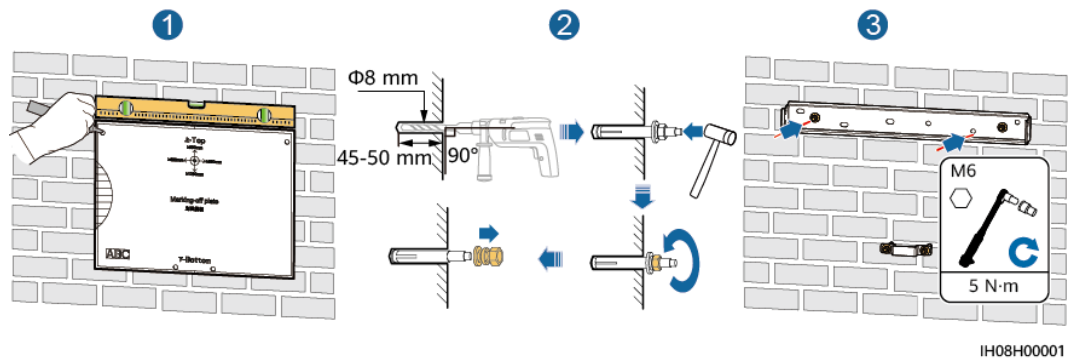
⚠ GEVAAR

Boor geen gaten in nutsleidingen of kabels aan de achterkant van de muur.

LET OP

- Om inademing van stof of stof in de ogen te voorkomen, moet u een veiligheidsbril en stofmasker dragen bij het boren van gaten.
- Verwijder eventueel stof in en rond de gaten met behulp van een stofzuiger, en meet de afstand tussen de gaten. Als het boorgat veel speling vertoont, markeer dan nieuwe boorgaten en boor deze opnieuw.
- Nadat u de bout, de veerring en de platte onderlegging hebt verwijderd, moet u de voorkant van de wandplug uitlijnen met de betonnen wand. Als u dit niet doet, blijven de montagesteunen niet stevig vastzitten op de betonnen muur.
- Draai de moer, de platte onderlegging en de veerring van de twee onderstaande keilbouten gedeeltelijk los.

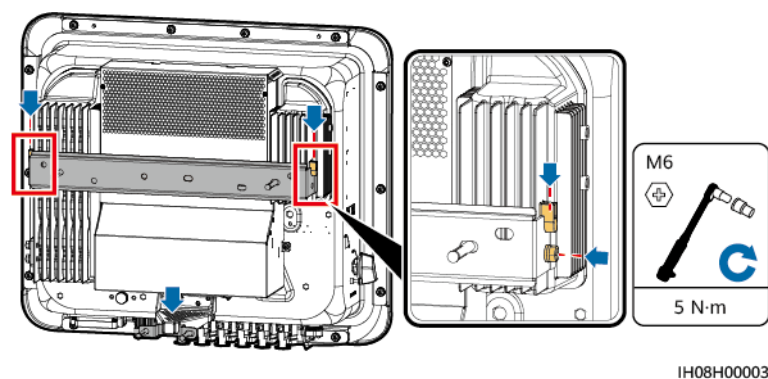
Afbeelding4-7 De montagesteun installeren



Stap3 Installeer de omvormer op de montagesteun.

Stap4 Draai de moeren vast.

Afbeelding4-8 De omvormer installeren



----Einde

4.7 Een omvormer installeren (ondersteunende montage)

Vereisten

Bereid M6 roestvrijstalen bouteenheden voor (waaronder platte ringen, veerringen en M6-bouten) met geschikte lengtes, evenals afgestemde platte ringen en moeren op basis van de steunspecificaties.

Procedure

Stap1 Bepaal de positie van de boorgaten met behulp van het aftekensjabloon en markeer vervolgens de posities met behulp van een markeerstift.

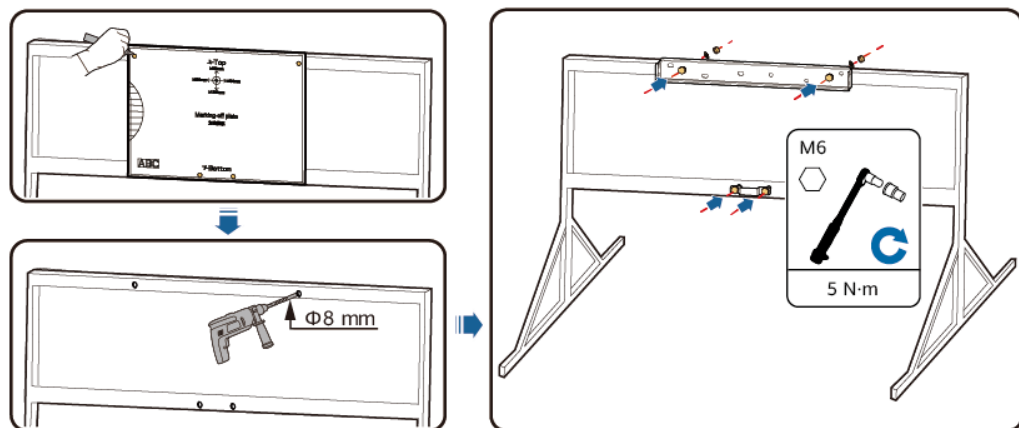
Stap2 Boor gaten met behulp van een klopboormachine.

OPMERKING

Het is raadzaam anti-roestverf aan te brengen op de posities van de gaten voor bescherming.

Stap3 Bevestig de montagesteun.

Afbeelding4-9 De montagesteun bevestigen

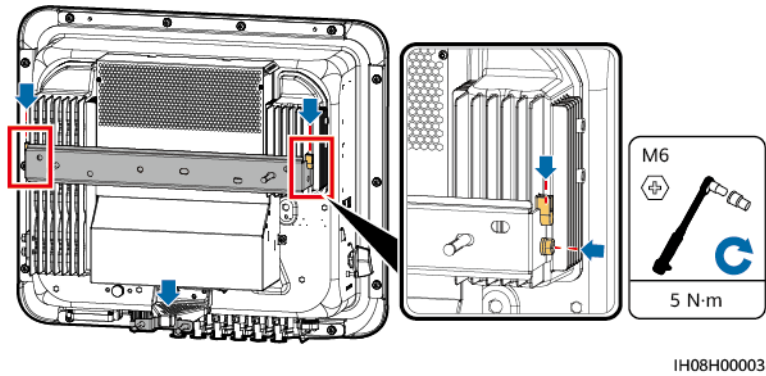


IH08H00004

Stap4 Installeer de omvormer op de montagesteun.

Stap5 Draai de bouten vast.

Afbeelding4-10 Een omvormer installeren



----Einde

5 Elektrische aansluitingen

5.1 Voorzorgsmaatregelen

GEVAAR

Indien blootgesteld aan zonlicht leveren de PV-generators DC-spanning aan de omvormer. Zorg ervoor dat elke **DC SWITCH** op de omvormer op **OFF** staat voordat u kabels aansluit. Anders kan de hoge spanning van de omvormer leiden tot elektrische schokken.

GEVAAR

- De locatie moet uitgerust zijn met gekwalificeerde brandbestrijdingsvoorzieningen, zoals bluszend en kooldioxide-brandblussers.
- Draag persoonlijke beschermingsmiddelen en gebruik speciaal geïsoleerd gereedschap om elektrische schokken of kortsluiting te voorkomen.

WAARSCHUWING

- Apparatuurschade veroorzaakt door onjuiste kabelaansluitingen valt niet onder de garantie.
- Alleen gecertificeerde elektriciens mogen elektrische aansluitingen uitvoeren.
- Draag bij het aansluiten van kabels altijd de juiste PBM.
- Om te voorkomen dat de kabelaansluiting slecht is doordat de kabels te strak staan, wordt het aanbevolen om de kabels te buigen en overlengte te reserveren en om de kabels vervolgens aan te sluiten op de juiste poorten.

 **VOORZICHTIG**

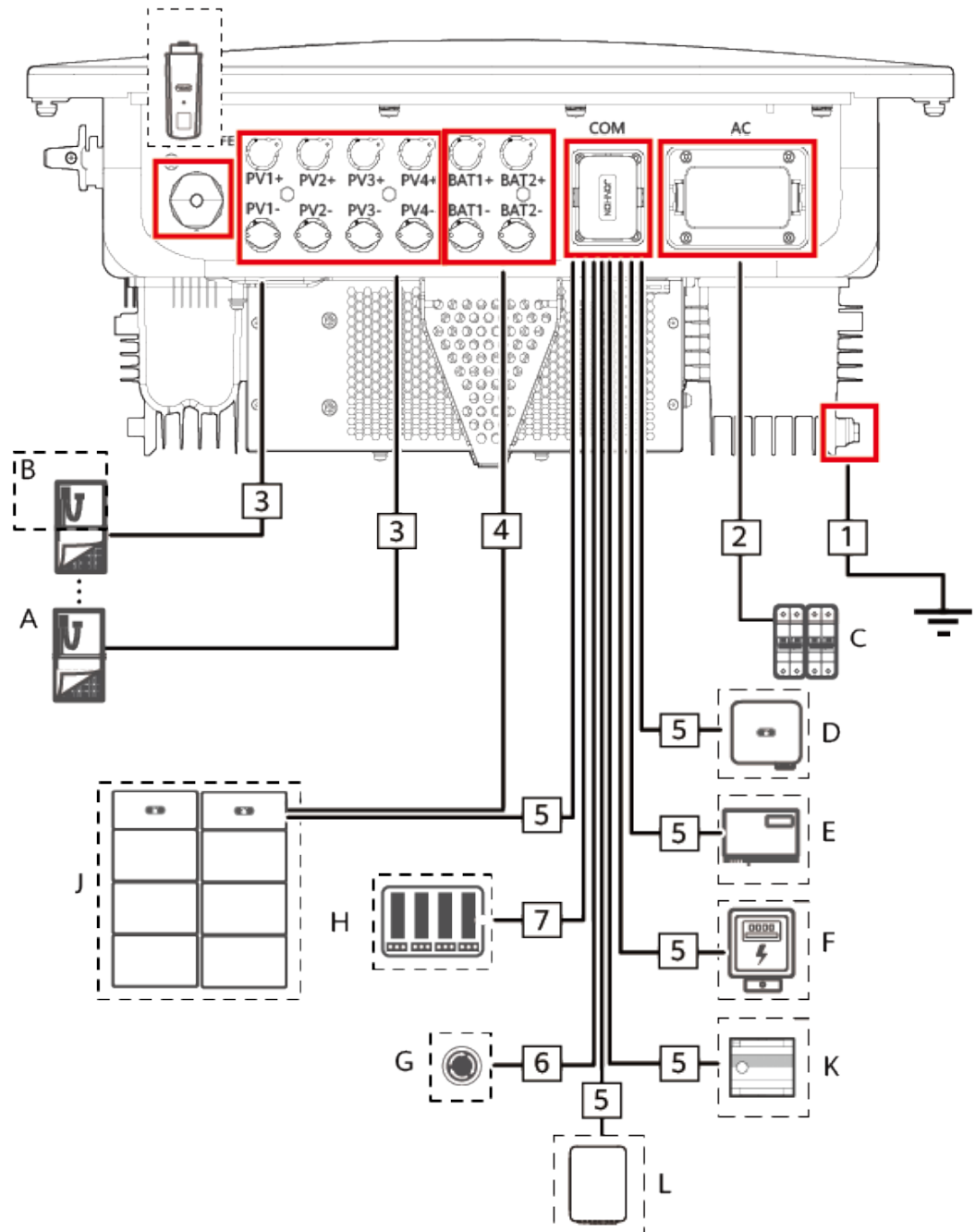
- Blijf bij het voorbereiden van kabels uit de buurt van de apparatuur om te voorkomen dat er kabelresten in de apparatuur terechtkomen. Kabelresten kunnen vonken veroorzaken en leiden tot lichamelijk letsel en schade aan apparatuur.
-

 **OPMERKING**

De kleuren van de kabels in de elektrische aansluitschema's in dit hoofdstuk dienen uitsluitend ter referentie. Selecteer kabels in overeenstemming met de plaatselijke kabelspecificaties (groen-gele kabels worden alleen gebruikt voor aarding).

5.2 Kabels voorbereiden

Afbeelding5-1 SUN2000 kabelaan sluitingen-netwerk (de onderdelen in schuine velden zijn optioneel)



IH08N11002

Tabel5-1 Beschrijving van de onderdelen

Aantal	Onderdeel	Omschrijving	Bron
A	PV-module	<ul style="list-style-type: none"> ● Een PV-reeks bestaat uit in serie geschakelde PV-modules. ● De omvormer ondersteunt 4 PV-reeksingangen. 	Voorbereid door de klant
B	Smart PV Optimizer	Ondersteunde modellen: SUN2000-(600W-P, 450W-P2), MERC-(1300W, 1100W)-P en MERC-600W-PA0 ^[3]	Aangeschaft bij Huawei
C	AC-schakelaar	<p>Om er zeker van te zijn dat de omvormer veilig kan worden losgekoppeld van het elektriciteitsnet als er een uitzondering optreedt, moet u een AC-schakelaar aansluiten aan de AC-zijde van de omvormer. Selecteer een geschikte AC-schakelaar in overeenstemming met lokale industriënormen en regelgeving. Huawei beveelt de volgende schakelaarspecificaties aan:</p> <p>Het is aanbevolen een driefasige AC-stroomonderbreker te gebruiken met een nominale spanning groter dan of gelijk aan 415 V AC en een nominale stroom van:</p> <ul style="list-style-type: none"> ● Netgekoppeld: 12K-20K: 40 A 25K: 50 A of 63 A ● Netmodus/modus buiten net: 12K-25K: 50 A of 63 A 	Voorbereid door de klant
D	SUN2000	Selecteer het correcte model dat u nodig hebt.	Aangeschaft bij Huawei
E	SmartLogger	Selecteer het correcte model dat u nodig hebt.	Aangeschaft bij Huawei
F	Stroommeter ^[1]	De aanbevolen stroommetermodellen zijn DTSU666-H, DTSU666-HW, YDS60-80, YDS60-C24, DTSU71 en DHSU1079-CT ^[4] .	Aangeschaft bij Huawei
G	Sneluitschakelaar	Selecteer het correcte model dat u nodig hebt.	Voorbereid door de klant

Aantal	Onderdeel	Omschrijving	Bron
H	Apparaat voor netplanning	Selecteer de apparaten die voldoen aan de planningsvereisten voor het elektriciteitsnet.	Geleverd door het lokale elektriciteitsbedrijf
I	Smart Dongle ^[2]	Ondersteunde modellen: <ul style="list-style-type: none"> ● WLAN-FE Smart Dongle: SDongleA-05 ● 4G Smart Dongle: SDongleB-06 	Aangeschaft bij Huawei
J	Batterij	De omvormer kan verbinding maken met de LUNA2000.	Aangeschaft bij Huawei
K	EMMA	Ondersteunde modellen: EMMA-A01 en EMMA-A02	Aangeschaft bij Huawei
L	SmartGuard	De driefasige SmartGuard kan worden gebruikt om de omvormer te schakelen tussen de netgekoppelde en de niet-netgekoppelde status. Ondersteunde modellen: SmartGuard-63A-T0 en SmartGuard-63A-AUT0	Aangeschaft bij Huawei
<p>Opmerking [1]: Voor details over hoe en stroommeter te gebruiken, zie DTSU666-HW Smart Power Sensor Quick Guide, DTSU666-H 100 A and 250 A Smart Power Sensor User Manual, YDS60-80 Smart Power Sensor Quick Guide, en YDS60-C24 Smart Power Sensor Quick Guide.</p> <p>Opmerking [2]: Raadpleeg voor meer informatie over het gebruik van de WLAN-FE Smart Dongle SDongleA-05 SDongleA-05 Smart Dongle Beknopte handleiding (WLAN-FE). Raadpleeg voor meer informatie over het gebruik van de 4G Smart Dongle SDongleB-06 de SDongleB-06 Smart Dongle Beknopte handleiding (4G). U kunt deze documenten vinden op https://support.huawei.com/enterprise door te zoeken naar modellen.</p> <p>Opmerking [3]:</p> <ul style="list-style-type: none"> ● Twee of drie modellen van de SUN2000-(600W-P, 450W-P2), MERC-(1300W, 1100W)-P en MERC-600W-PA0 kunnen niet samen worden gebruikt voor dezelfde omvormer. ● Als de MERC-600W-PA0 is geselecteerd, moeten de optimizers geconfigureerd zijn voor alle PV-modules. <p>Opmerking [4]:</p> <ul style="list-style-type: none"> ● Houd de standaard baudrates voor de DTSU666-H-, YDS60-C24-, DTSU71- en DHSU1079-CT-stroommeters aan. Als ze gewijzigd worden, kunnen de stroommeters offline gaan, alarmen doen afgaan of het uitgangsvermogen van de omvormer beïnvloeden. ● SUN2000MB V200R023C10SPC200 en nieuwere versies kunnen worden aangesloten op de DTSU71- en DHSU1079-CT-meters. <p>Opmerking [5]: Raadpleeg EMMA- (A01, A02) Quick Guide voor meer informatie over het gebruik van een EMMA.</p>			

Tabel5-2 Kabelbeschrijving

Aantal	Naam	Type	Dwarsdoorsnede geleider	Buitendiameter
1	PE-kabel	Eenaderige koperen kabel voor buitengebruik	12K: $\geq 6 \text{ mm}^2$ 15K–25K: $\geq 10 \text{ mm}^2$	-
2	AC-uitgangskabel	Koperen kabel met vijf kernen voor buiten	Netgekoppeld: 12K: $6\text{--}16 \text{ mm}^2$ 15K–25K: $10\text{--}16 \text{ mm}^2$ Netmodus/modus buiten net: 12K-25K: $10\text{--}16 \text{ mm}^2$	11–26 mm
3	DC-ingangskabel	Standaard PV-buitenkabel in de branche	4–6 mm^2	5,5–9 mm
4	(Optioneel) Accukabel			
5	(Optioneel) RS485-communicatiekabel	Afgeschermd getwiste tweeaderige kabel met twee kernen voor buitengebruik	0,2-1 mm^2 (0,5 mm^2 wordt aanbevolen)	4–11 mm
6	(Optioneel) Signaalkabel aan schakelaar snelle uitschakeling			
7	(Optioneel) Signaalkabel voor netplanning			

 **OPMERKING**

- De minimale kabeldiameter moet voldoen aan de lokale kabelnormen.
- De factoren die van invloed zijn op de kabelkeuze zijn onder andere nominale stroom, kabeltype, routeringsmodus, omgevingstemperatuur en maximaal verwacht lijnverlies.

5.3 Een PE-kabel aansluiten

Vorzorgsmaatregelen

 **GEVAAR**

- Controleer of de PE-kabel goed is aangesloten. Anders kunnen er elektrische schokken ontstaan.
- Sluit de nuldraad niet aan op de behuizing als een PE-kabel. Anders kunnen er elektrische schokken ontstaan.

 **OPMERKING**

- Het PE-punt bij de AC-uitgangspoort wordt alleen gebruikt als een PE-spanningsvereffeningspunt en niet als vervanging van het PE-punt op de behuizing.
- Het wordt aanbevolen om na het aansluiten van de PE-kabel vet of verf rond de aardklem aan te brengen.

Aanvullende informatie

De omvormer heeft een aardingsdetectiefunctie. Deze functie wordt gebruikt om te detecteren of de omvormer correct is geaard voordat u de omvormer start of om te bepalen of de aardingskabel van de omvormer is losgekoppeld wanneer de omvormer in werking is. Deze functie wordt gebruikt om te controleren of de omvormer correct is geaard onder beperkte omstandigheden. Om een veilige werking van de omvormer te garanderen, moet de omvormer op de juiste wijze worden geaard volgens de verbodingsvereisten van de PE-kabel. Bij sommige netvoedingstypen moet u, als de uitgangszijde van de omvormer is aangesloten op een scheidingstransformator, ervoor zorgen dat de omvormer correct geaard is en dat **Uitgeschakeld door abnormale aarding** is uitgeschakeld om de omvormer goed te laten werken.

- Om te zorgen voor een veilige werking van de omvormer (conform IEC 62109) in het geval van schade aan de PE-kabel of bij loskoppeling hiervan, sluit u de PE-kabel van de omvormer correct aan en zorgt u ervoor dat deze voldoet aan minimaal een van de onderstaande vereisten voordat de aardingsdetectiefunctie ongeldig wordt.
 - Als de PE-klem van de AC-aansluiting niet is verbonden, gebruik dan een koperen kabel met één kerndraad voor buitengebruik met een dwarsdoorsnede van de geleider van ten minste 10 mm² als de PE-kabel op de behuizing.
 - Gebruik kabels met dezelfde diameter als de AC-uitgangskabel en aard de PE-klem op de AC-aansluiting en de aardingsschroeven op de behuizing.
- In sommige landen en regio's moet de omvormer zijn voorzien van extra aardingskabels. Gebruik in dit geval kabels met dezelfde diameter als de AC-uitgangskabel en aard de PE-klem op de AC-aansluiting en de aardingsschroeven op de behuizing.

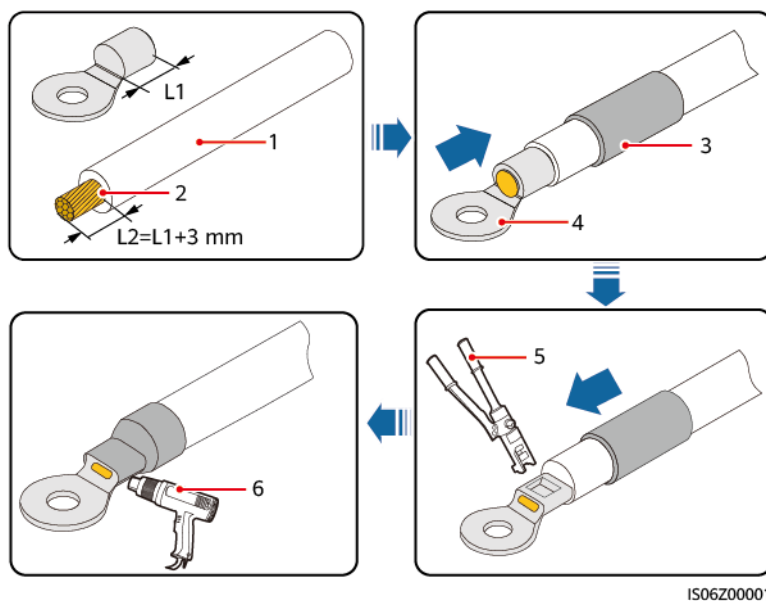
Procedure

Stap1 Krimp een OT-aansluiting.

LET OP

- Voorkom krassen op de kerndraad bij het strippen van de kabel.
- De holte die ontstaat na het krimpen van de geleiderkrimpstrip van de OT-aansluiting, moet de kerndraden volledig omwikkelen. De kerndraden moeten nauw contact maken met de OT-aansluiting.
- Omwikkel het draadkrimpg gebied met de krimpkous of isolatietape. De krimpkous wordt gebruikt als voorbeeld.
- Gebruik een warmtepistool om schade door hitte aan de apparatuur te voorkomen.

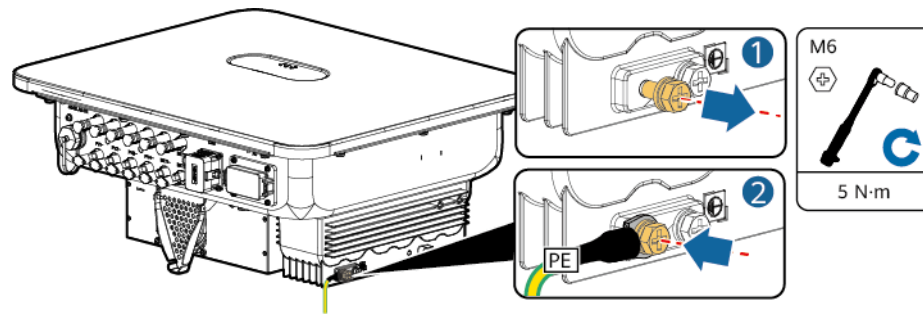
Afbeelding5-2 Een OT-aansluiting krimpen



- | | | |
|--------------------|-----------------------|-------------------|
| (1) Kabel | (2) Kerndraad | (3) Krimpkous |
| (4) OT-aansluiting | (5) Hydraulische tang | (6) Warmtepistool |

Stap2 Sluit de PE-kabel aan.

Afbeelding5-3 De PE-kabel aansluiten



----Einde

5.4 Een AC-uitgangskabel aansluiten

Voorzorgsmaatregelen

Aanbevolen wordt om een driefasige AC-schakelaar te installeren aan de AC-zijde van de omvormer. Om ervoor te zorgen dat de omvormer zich bij afwijkende omstandigheden veilig kan loskoppelen van het elektriciteitsnet, selecteert u een geschikte overstroombeveiliging die voldoet aan de lokale voorschriften voor energiedistributie.

WAARSCHUWING

- Sluit geen belastingen aan tussen een omvormer en een AC-schakelaar die direct aan de omvormer is gekoppeld. Anders kan de schakelaar onbedoeld worden uitgeschakeld.
- Als een AC-schakelaar wordt gebruikt met specificaties die hoger liggen dan de lokale normen, regelgeving of de aanbevelingen van het bedrijf, kan de schakelaar mogelijk niet tijdig uitschakelen in geval van een uitzondering, wat kan leiden tot ernstige defecten.

VOORZICHTIG

Elke omvormer moet worden uitgerust met een AC-uitgangsschakelaar. Meerdere omvormers kunnen niet worden aangesloten op dezelfde AC-schakelaar.

De omvormer wordt geïnstalleerd met een geïntegreerde bewakingseenheid voor de reststroom. Wanneer de omvormer detecteert dat de reststroom de toegestane waarde overschrijdt, wordt omvormer snel losgekoppeld van het elektriciteitsnet.

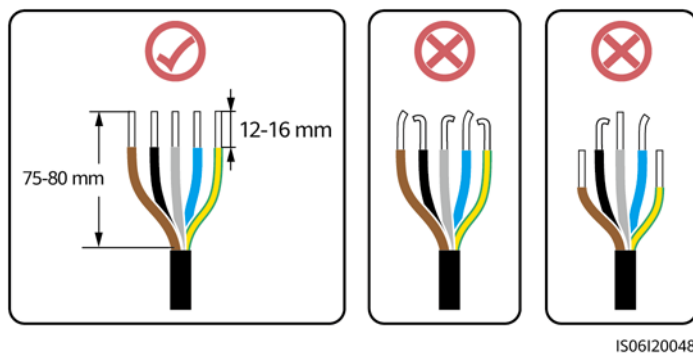
LET OP

- Als de externe AC-schakelaar voorzien is van een reststroombeveiliging, moet de nominale aardlekstroom groter zijn dan of gelijk zijn aan 300 mA.
- Als er meerdere omvormers via hun AC-schakelaars zijn verbonden met de hoofd-lekstroombeveiliging, moet de nominale aardlekstroom groter zijn dan of gelijk zijn aan 300 mA maal het aantal omvormers.
- De AC-schakelaar mag geen messchakelaar zijn.

Procedure

Stap1 Verbind de AC-uitgangskabel met de AC-aansluiting.

Afbeelding5-4 Vereisten voor kabels



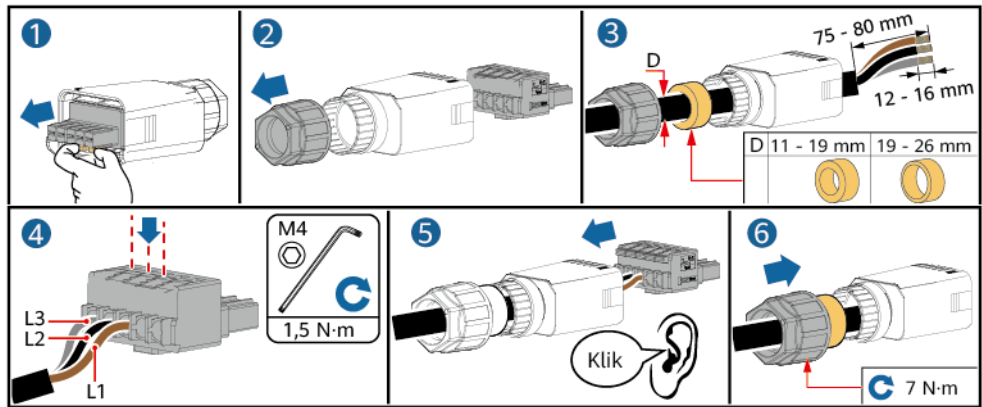
LET OP

- Zorg ervoor dat de kabelmantel in de aansluiting zit.
- Plaats de blootgelegte kerndraden volledig in de gaten.
- Sluit de AC-uitgangskabel veilig aan. Anders kan het apparaat mogelijk niet naar behoren werken of kan de AC-aansluiting beschadigd worden.
- Zorg ervoor dat de kabel niet gedraaid is.

LET OP

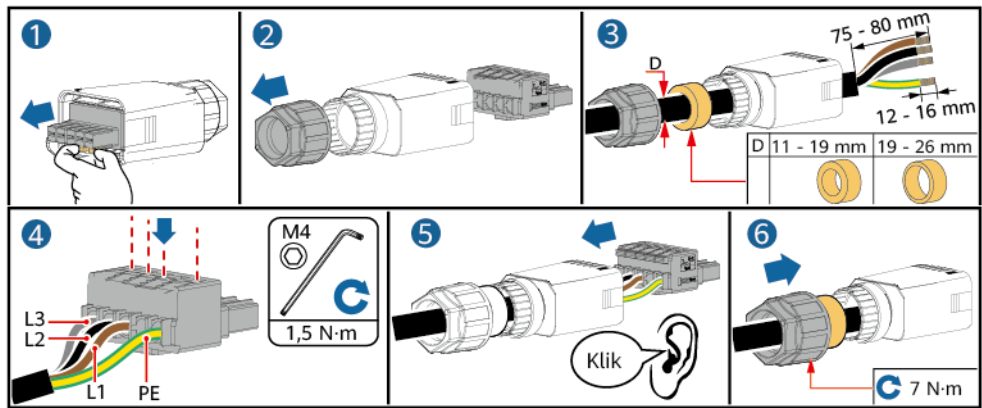
Strip de isolatielagen van de AC-uitgangskabel over de aanbevolen lengte (12–16 mm) om er zeker van te zijn dat de kabelgeleiders zich volledig binnen de ingangspunten van de geleider bevinden en dat er geen isolatielaag in de ingangspunten van de geleider wordt gedrukt. Haal de kabelgeleiders aan met een aanhaalmoment van 1,5 N·m. Anders werkt het apparaat mogelijk niet goed of raakt het tijdens het gebruik beschadigd.

Afbeelding5-5 Driederige kabel (L1, L2 en L3)



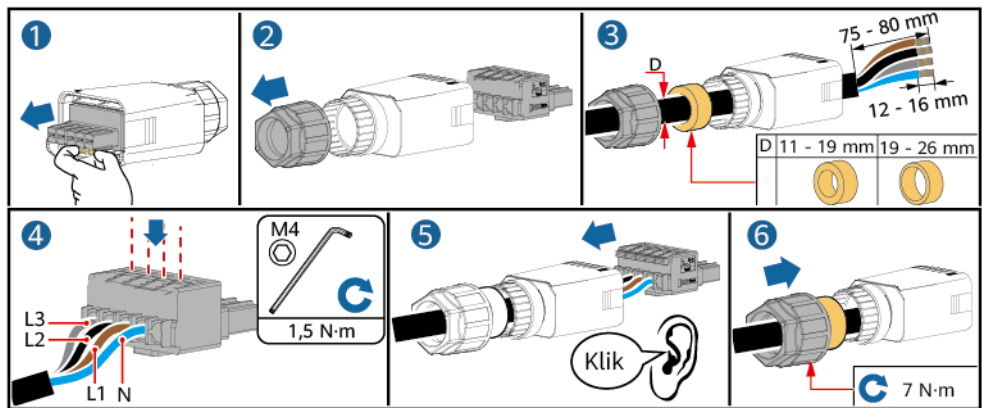
IH08Z20001

Afbeelding5-6 Vieraderige kabel (L1, L2, L3 en PE)



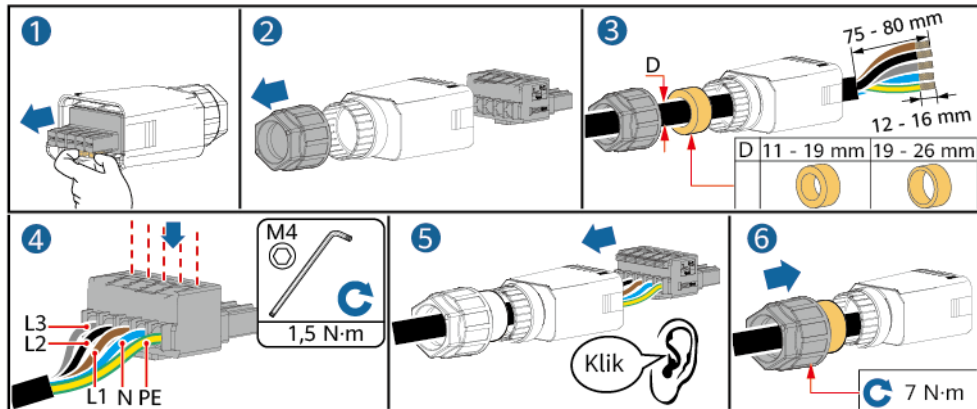
IH08Z20002

Afbeelding5-7 Vieraderige kabel (L1, L2, L3 en N)



IH08Z20003

Afbeelding5-8 Vijfaderige kabel (L1, L2, L3, N en PE)



IH08Z20004

OPMERKING

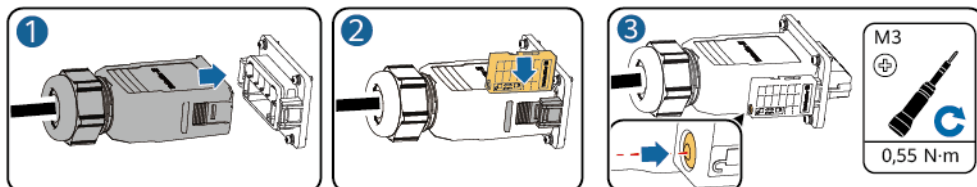
De kleuren van de kabels in de afbeeldingen dienen uitsluitend ter referentie. Selecteer een geschikte kabel volgens de lokale normen.

Stap2 Verbind de AC-aansluiting met de AC-uitgangspoort.

LET OP

Zorg ervoor dat de AC-aansluiting goed is aangesloten.

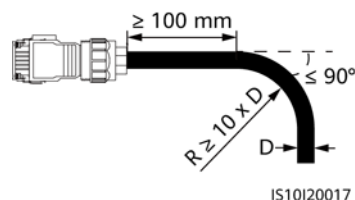
Afbeelding5-9 De AC-aansluiting vastzetten



IH08H00006

Stap3 Controleer het traject van de AC-uitgangskabel.

Afbeelding5-10 Bekabelingsvereisten



IS10I20017

----Einde

Loskoppelen

Voer de stappen in omgekeerde volgorde uit om de kabel los te koppelen.

5.5 De DC-ingangskabels aansluiten

Vorzorgsmaatregelen

 **GEVAAR**

- Voordat u de DC-ingangskabels aansluit, zorgt u ervoor dat de DC-spanning binnen het veilige bereik ligt (lager dan 60 V DC) en dat de DC SWITCH op de omvormer is OFF. Anders kan de hoge spanning tot elektrische schokken leiden.
 - Als de omvormer in werking is, is het niet toegestaan om de DC-ingangskabels te gebruiken, bijvoorbeeld voor aansluiten of loskoppelen van een PV-reeks of een PV-module in een PV-reeks. Als u dit toch doet, kunnen er elektrische schokken worden veroorzaakt.
 - Als er geen PV-reeks is aangesloten op de DC-ingangsklem van de omvormer, verwijder dan niet de waterdichte kap van de DC-ingangsklem. Als u dat wel doet, kan de beschermingsgraad van de omvormer worden beïnvloed.
-

 **WAARSCHUWING**

Zorg ervoor dat aan de volgende voorwaarden is voldaan. Anders kan de omvormer beschadigd raken of ontstaat er mogelijk zelfs brand.

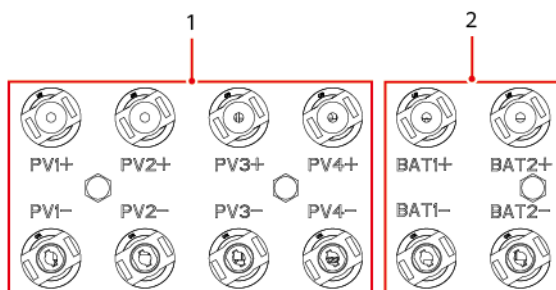
- PV-modules die in serie in elke PV-reeks zijn aangesloten, hebben dezelfde specificaties.
 - De maximale open-cuitcuitspanning van elke PV-reeks moet altijd lager zijn dan of gelijk zijn aan 1.100 V DC.
 - De polariteit van elektrische aansluitingen aan de DC-ingangszijde is correct. De positieve en negatieve klemmen van een PV-reeks zijn aangesloten op de corresponderende positieve en negatieve DC-ingangsklem op de omvormer.
 - Als een DC-ingangskabel omgekeerd is aangesloten en de DC-schakelaar is ingeschakeld, dient u niet onmiddellijk bewerkingen uit te voeren op de DC SWITCH of de positieve/negatieve connectoren. Wacht tot de zonnestraling's nachts afneemt en de stroom van de PV-reeks lager wordt dan 0,5 A. Schakel dan de DC SWITCH op OFF, verwijder de positieve en negatieve aansluitingen en corrigeer de polariteit van de DC-ingangskabels.
-

LET OP

- De uitgang van de PV-reeks verbonden met de omvormer mag niet geaard zijn. Zorg ervoor dat de uitgang van de PV-module goed geïsoleerd is om te aarden.
- De PV-reeksen die zijn verbonden met dezelfde MPPT moeten hetzelfde aantal en model PV-modules en optimizers bevatten.
- Tijdens de installatie van PV-reeksen en de omvormer kunnen de positieve of negatieve aansluitingen van PV-reeksen kortsluiting maken naar aarde als de voedingskabel niet juist wordt geïnstalleerd of gelegd. In dat geval kan een AC- of DC-kortsluiting optreden en kan de omvormer schade oplopen. De resulterende apparaatschade valt niet onder de garantie.

Beschrijving van aansluitingen

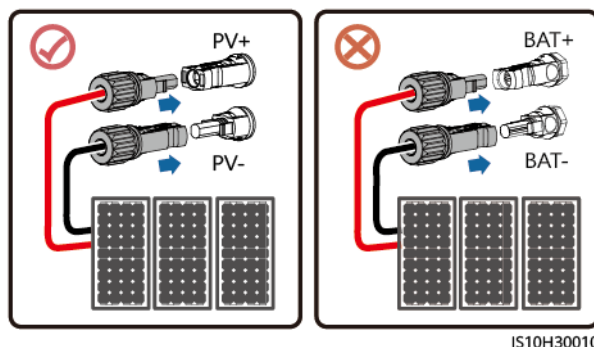
Afbeelding5-11 Aansluitingen



(1) DC-ingangsaansluitingen

(2) Accuterminals

Afbeelding5-12 Verbinding



Procedure

⚠ WAARSCHUWING

Steek de positieve en negatieve connectoren in de overeenkomstige positieve en negatieve DC-ingangsaansluitingen van de omvormer, controleer of de DC SWITCH op OFF.

LET OP

- Zeer stijve kabels, zoals gewapende kabels, worden niet aanbevolen als DC-ingangskabels, omdat het buigen van de kabels kan leiden tot een slecht contact.
- Vóór het monteren van DC-aansluitingen labelt u de kabelpolen correct, om te zorgen voor correcte kabelverbindingen.
- Na het krimpen van de positieve en negatieve metalen aansluitingen trekt u de DC-ingangskabels terug om te controleren of ze goed zijn aangesloten.
- Breng de gekrimpte metalen aansluitingen van de positieve en negatieve kabels in de positieve en negatieve aansluitingen aan. Trek vervolgens de DC-ingangskabels terug om te controleren of ze goed zijn aangesloten.
- Als een DC-ingangskabel omgekeerd is aangesloten en de DC SWITCH staat op ON, dient u niet onmiddellijk bewerkingen uit te voeren op de DC SWITCH of de positieve/negatieve connectoren. Anders kan het apparaat beschadigd raken. De resulterende apparaatschade valt niet onder de garantie. Wacht tot de zonnestraling's nachts afneemt en de stroom van de PV-reeks lager wordt dan 0,5 A. Schakel dan de DC SWITCH op OFF, verwijder de positieve en negatieve aansluitingen en corrigeer de polariteit van de DC-ingangskabels.

OPMERKING

- De multimeter moet een DC-spanningsbereik hebben van minimaal 1.100V. Als de spanning negatief is, is de DC-ingangspolariteit onjuist en moet deze worden gecorrigeerd. Herstel de verbinding. Als de spanning hoger is dan 1.100V, zijn er te veel PV-modules voor dezelfde reeks geconfigureerd. Verwijder een of meer PV-modules.
- Als de PV-reeksen zijn geconfigureerd met een optimizer, controleert u de kabelpolariteit aan de hand van de *Smart PV Optimizer Beknopte handleiding*.

Stap1 Sluit de DC-ingangskabels aan.

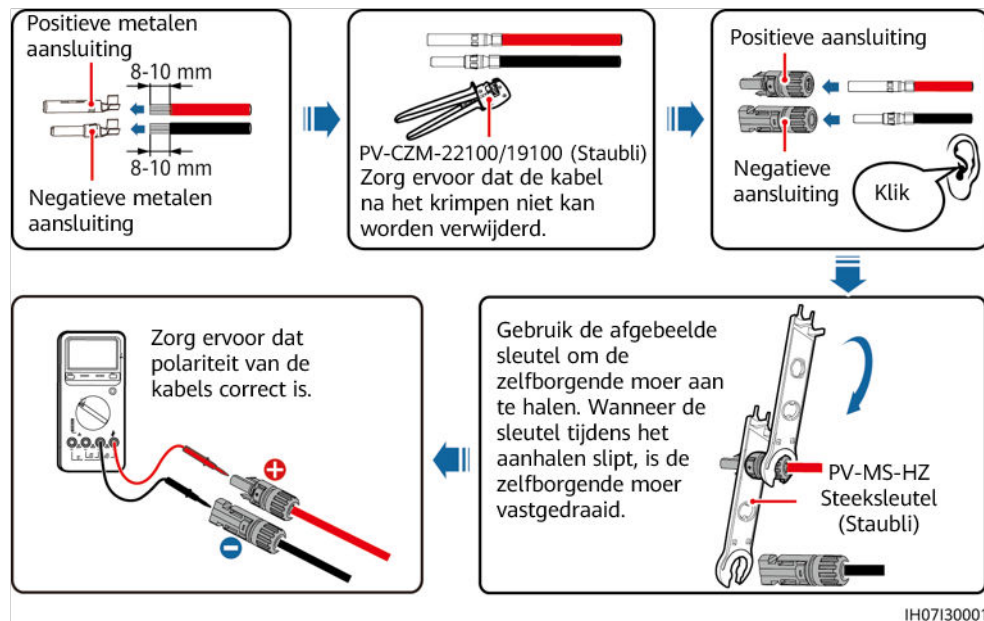
VOORZICHTIG

Gebruik de positieve en negatieve metalen Staubli MC4-aansluitingen en de DC-aansluitingen die zijn meegeleverd met de Omvormer. Het gebruik van incompatibele positieve en negatieve metalen aansluitingen en DC-connectoren kan ernstige gevolgen hebben. De resulterende apparaatschade valt niet onder de garantie.

LET OP

Zorg voor een speling van minimaal 50 mm bij het aansluiten van de DC-ingangskabel. De axiale spanning op de PV-connectoren mag niet groter zijn dan 80 N. Er mag geen sprake zijn van radiale spanning of koppel op de PV-connectoren.

Afbeelding5-13 DC-aansluitingen in elkaar zetten



----Einde

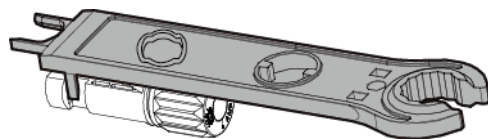
Een DC-aansluiting verwijderen

WAARSCHUWING

Voordat u de positieve en negatieve aansluitingen te verwijdert, zorg ervoor dat de DC SWITCH op OFF staat en dat de stroom lager is dan 0,5 A.

U verwijdert de positieve en negatieve aansluitingen uit de omvormer door een steeksleutel in de inkeping in te brengen en met de juiste kracht op de steeksleutel te drukken.

Afbeelding5-14 Een DC-aansluiting verwijderen



IH07H00019

5.6 (Optioneel) Accukabels aansluiten

Vereisten

GEVAAR

- Accukortsluiting kan leiden tot persoonlijk letsel. De hoge impulsstroom opgewekt door een kortsluiting kan in een piekspanning resulteren en brand veroorzaken.
- Wanneer de omvormer in werking is, mag u de accukabels niet connecteren, loskoppelen of andere onderhoudsactiviteiten uitvoeren. Als u dit toch doet, kunnen er elektrische schokken worden veroorzaakt.
- Voordat u de accukabels aansluit, zorgt u ervoor dat de **DC SWITCH** op de omvormer en alle schakelaars die zijn aangesloten op de Omvormer zijn **OFF** en dat de omvormer geen resterende elektriciteit bevat. Anders kan de hoge spanning van de omvormer en de accu leiden tot elektrische schokken.
- Als er geen accu is aangesloten op de omvormer, verwijder dan niet de waterdichte kappen van de accu-aansluitingen. Als u dat wel doet, kan de Beveiligingsgraad (IP) van de omvormer worden beïnvloed. Als een accu verbonden is met de omvormer, houd de waterdichte omhulzingen dan goed op hun plaats en installeer ze opnieuw na het verwijderen van de aansluitingen.

Er kan een accuschakelaar worden geconfigureerd tussen de omvormer en de accu om ervoor te zorgen dat de omvormer veilig kan worden losgekoppeld van de accu.

WAARSCHUWING

- Sluit geen belastingen aan tussen de omvormer en de accu.
 - Zorg ervoor dat de accukabels veronden zijn met de accuterminals van de omvormer. Als een accukabel foutief verbonden is met de DC-ingangsklem van de omvormer, kan de omvormer beschadigd worden of kan zelfs brand uitbreken.
 - De accukabels moeten correct worden aangesloten. Dit houdt in dat de positieve en negatieve aansluitingen van de accu moeten worden aangesloten op respectievelijk de positieve accu-aansluiting en de negatieve accu-aansluiting op omvormer. Anders kan de omvormer beschadigd raken of ontstaat er mogelijk zelfs brand.
-

 **WAARSCHUWING**

Tijdens de installatie van het ESS en de omvormer kunnen de positieve of negatieve klem van het ESS kortsluiten naar aarde als de voedingskabels niet juist zijn geïnstalleerd of gelegd. In dat geval kan een AC- of DC-kortsluiting optreden en kan de omvormer schade oplopen. Geen enkele garantie dekt de schade aan de omvormer die daaruit voortvloeit.

Procedure

- Stap1** Monteer de positieve en negatieve aansluitingen door [5.5 De DC-ingangskabels aansluiten](#) te raadplegen.

 **GEVAAR**

- De batterijspanning resulteert in ernstig letsel. Gebruik speciaal isolerend gereedschap om de kabels te verbinden.
 - Zorg ervoor dat de kabels tussen de terminals van de accu en de accuschakelaar, en tussen de accuschakelaar en de accuterminals van de omvormer, naar behoren zijn verbonden.
-

LET OP

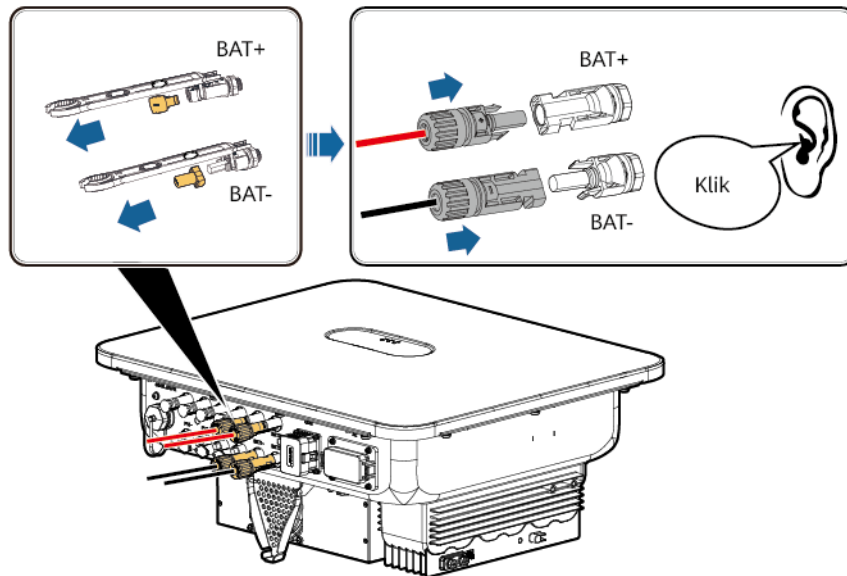
Zeer stijve kabels, zoals gewapende kabels, worden niet aanbevolen als accukabels, omdat het buigen van de kabels kan leiden tot een slecht contact.

- Stap2** Plaats de positieve en negatieve aansluitingen in de bijbehorende accu-aansluiting op de omvormer.

LET OP

Nadat de positieve en negatieve aansluitingen op hun plaats zijn geklikt, trekt u de accukabels terug om ervoor te zorgen dat ze goed zijn aangesloten.

Afbeelding5-15 Accukabels aansluiten



IH08I30001

---Einde

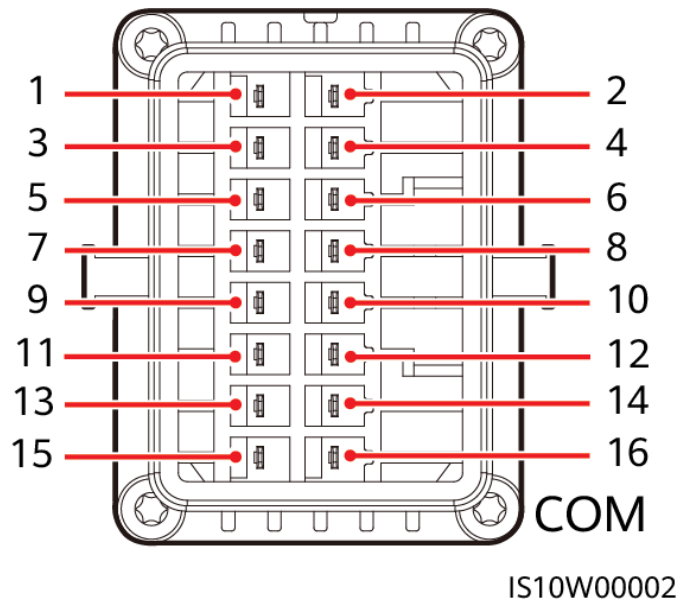
5.7 Signaalkabels aansluiten

Pindefinities COM-poort

LET OP

- Bij het leggen van een signaalkabel dient u deze te scheiden van stroomkabels en weg te houden van sterke storingsbronnen om communicatie-interferentie te vermijden.
- Zorg ervoor dat de beschermingslaag van de signaalkabel zich in de aansluiting bevindt, dat overtollige kabelkernen van de beschermingslaag worden afgeknipt, dat de blootliggende kabelkernen volledig in de kabelopening worden gestoken en dat de kabel goed is aangesloten.
- Gebruik rubberen stoppen om de kabelopeningen te vullen wanneer er geen kabels door de waterdichte rubberen ringen worden gelegd en zet de vergrendelingskappen vast tot het aanbevolen draaikoppel.

Afbeelding5-16 Pin-definities



OPMERKING

- Wanneer de RS485-communicatiekabels van apparaten zoals de Smart Power Sensor en de accu beide zijn aangesloten op de omvormer, worden RS485A2 (pin 7), RS485B2 (pin 9) en PE (pin 5) gedeeld.
- Wanneer de vrijgavesignaalkabels van de accu en de signaalkabels van de schakelaar snelle uitschakeling tegelijkertijd verbonden zijn met de omvormer, wordt GND (pin 13) gedeeld.

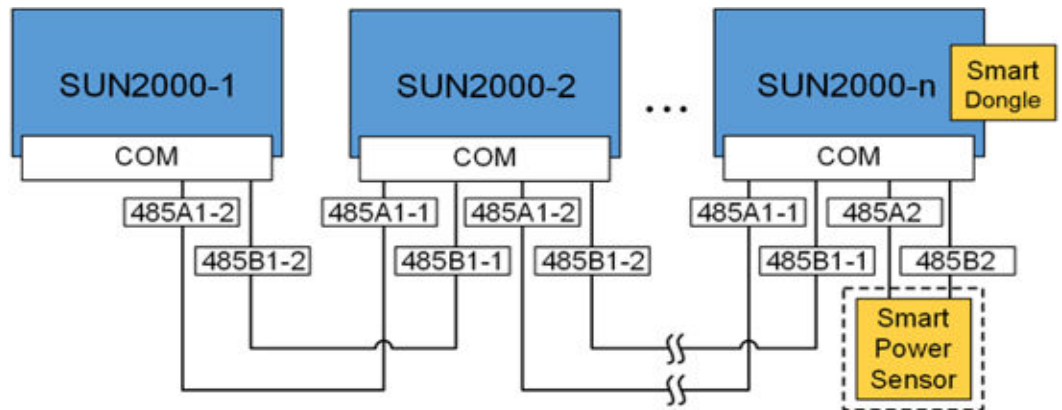
Pin	Definitie	Functie	Omschrijving	Pin	Definitie	Functie	Omschrijving
1	485A1-1	RS485A, RS485 differentieel signaal+	Wordt gebruikt om omvormers in cascade te zetten of aan te sluiten op de RS485-sig-naalpoort van de SmartLogger, EMMA of SmartGuard.	2	485A1-2	RS485A, RS485 differentieel signaal+	Wordt gebruikt om omvormers in cascade te zetten of aan te sluiten op de RS485-sig-naalpoort van de SmartLogger, EMMA of SmartGuard.
3	485B1-1	RS485B, RS485 differentieel signaal-		4	485B1-2	RS485B, RS485 differentieel signaal-	
5	PE	Aarding afscherming	-	6	PE	Aarding afscherming	-

Pi n	Defini tie	Functie	Omschrijvi ng	Pi n	Definit ie	Functie	Omschrij ving
7	485A2	RS485A, RS485 differentieel signaal+	Signaalpoort en van apparaten zoals stroommeters en accu's verbinden met RS485	8	DIN1	Digitaal ingangssig naal 1+	Wordt gebruikt om verbinding te maken met potentiaalvr rije contacten voor netplanning . Wordt gebruikt als de feedbacksig naalpoort voor de SmartGuar d.
9	485B2	RS485B, RS485 differentieel signaal-		10	DIN2	Digitaal ingangssig naal 2+	Verbinden met de stroomnets chema voor potentiaalvr ij contact
11	EN	Inschakelsign aal	Voor verbinding met het vrijgavesigna al van de batterij	12	DIN3	Digitaal ingangssig naal 3+	
13	GND	GND	-	14	DIN4	Digitaal ingangssig naal 4+	
15	DIN5	Snelle uitschakeling	Voor het DI- signaal voor sneluitschake ling of verbinden met de signaalkabel van een NS- beveiligingsa pparaat	16	GND	GND van DIN1, DIN2, DIN3, of DIN4	Verbinding GND van DIN1, DIN2, DIN3, of DIN4

Communicatienetwerkmodus

- Smart Dongle-netwerk

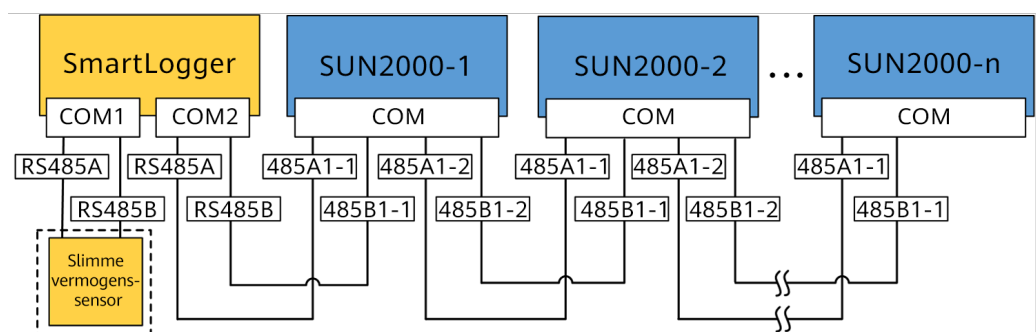
Afbeelding5-17 Smart Dongle-netwerk (de onderdelen in schuine velden zijn optioneel)



OPMERKING

- In het Smart Dongle-netwerkscenario kan de SmartLogger niet worden verbonden.
- Een stroommeter is vereist voor limietexport. Selecteer een stroommeter op basis van de locatievereisten.
- De stroommeter en de Smart Dongle moeten op dezelfde omvormer zijn aangesloten.
- SmartLogger-netwerk

Afbeelding5-18 SmartLogger-netwerk (de onderdelen in schuine velden zijn optioneel)

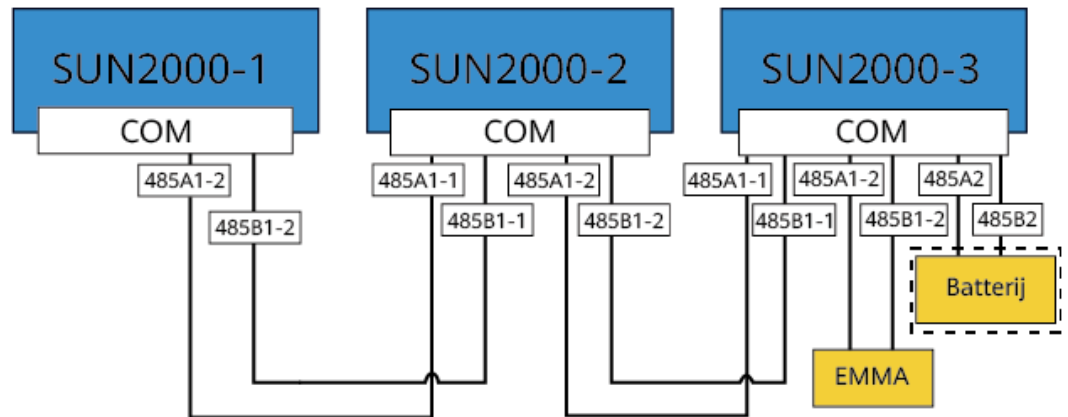


OPMERKING

- Op één SmartLogger kunnen maximaal 80 apparaten worden aangesloten. Aanbevolen wordt om maximaal 30 apparaten te verbinden met elke RS485-route.
- Als de omvormer via een netwerk is aangesloten op de SmartLogger, kan deze geen verbinding maken met de Smart Dongle.
- Een stroommeter is vereist voor limietexport. Selecteer een stroommeter op basis van de locatievereisten.
- Om snelle reacties van het systeem te waarborgen, raden we u aan om de stroommeter afzonderlijk met een COM-poort te verbinden.

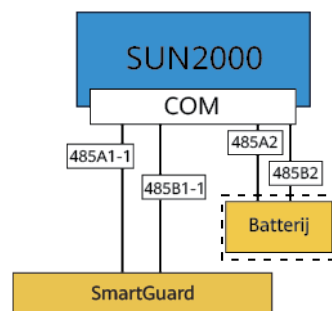
- EMMA-netwerken

Afbeelding5-19 EMMA-netwerk (de onderdelen in schuine velden zijn optioneel)



- SmartGuard-netwerken

Afbeelding5-20 SmartGuard-netwerk (de onderdelen in schuine velden zijn optioneel)

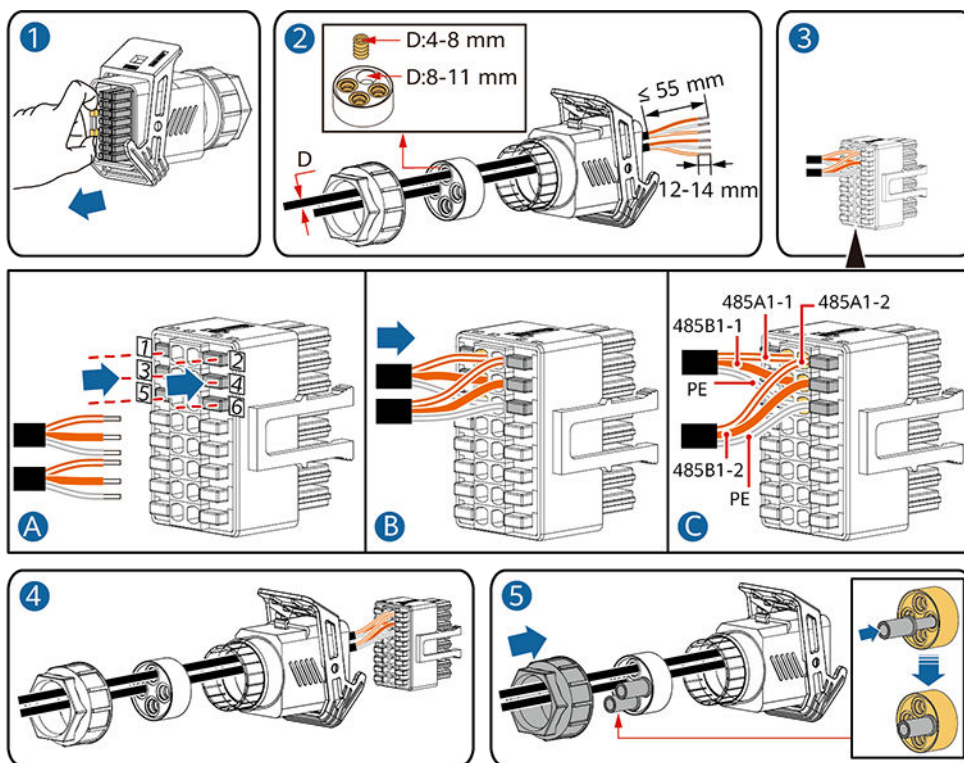


5.7.1 De RS485-communicatiekabel aansluiten (cascadeschakeling omvormer)

Procedure

- Stap1** Sluit de signaalkabel aan op de connector van de signaalkabel.

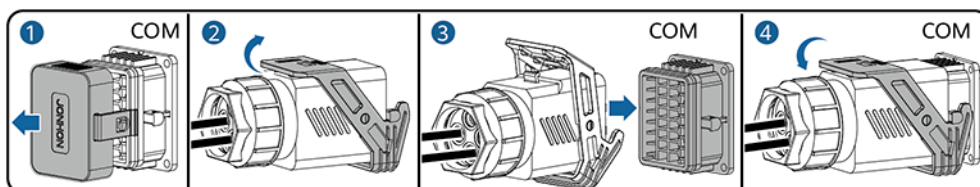
Abbeelding5-21 De kabel installeren



IS10120006

Stap2 Sluit de signaalkabelaansluiting aan op de COM-poort.

Abbeelding5-22 De aansluiting van de signaalkabel vastzetten



IS10120007

---Einde

5.7.2 RS485-communicatiekabels aansluiten (stroommeter en batterij)

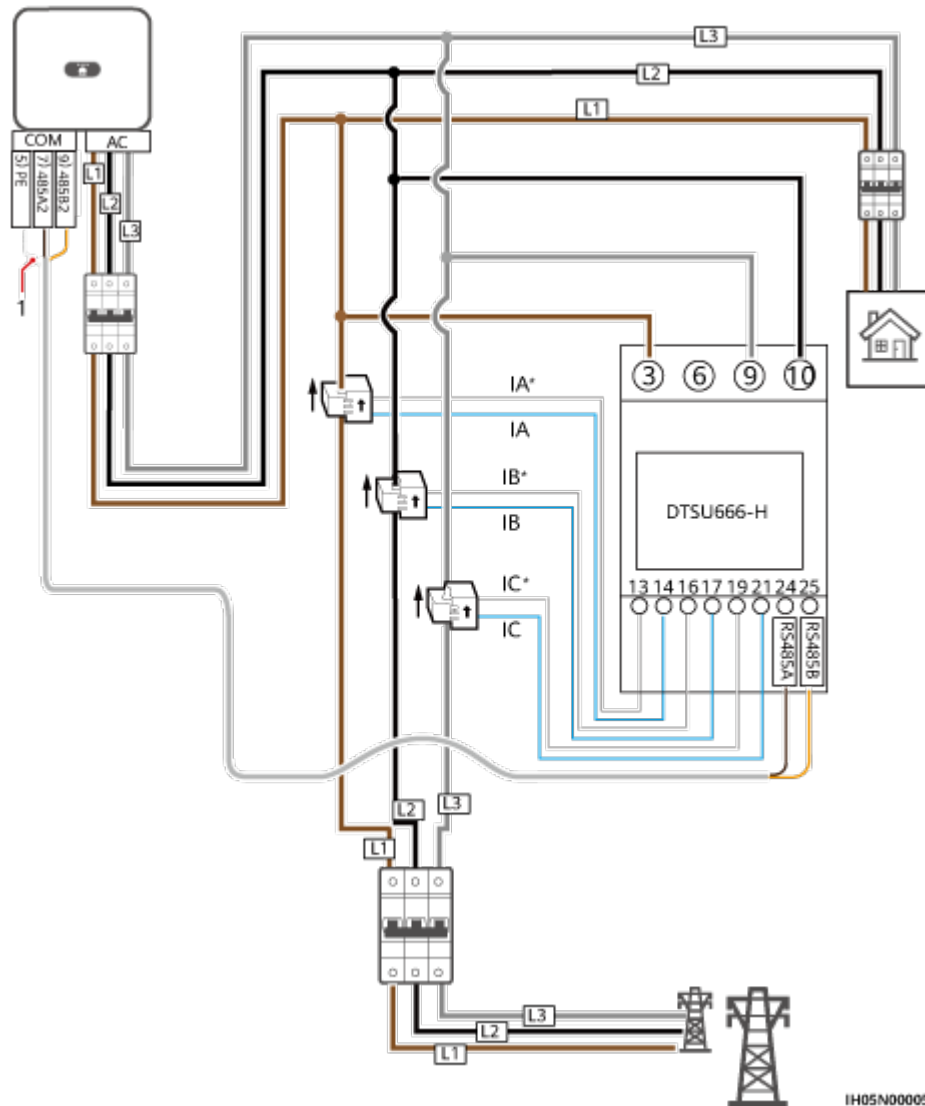
Kabelaansluitingen

- De volgende afbeeldingen tonen de kabelaansluitingen tussen de omvormer en de DTSU666-H en YDS60-C24 vermogensmeters.

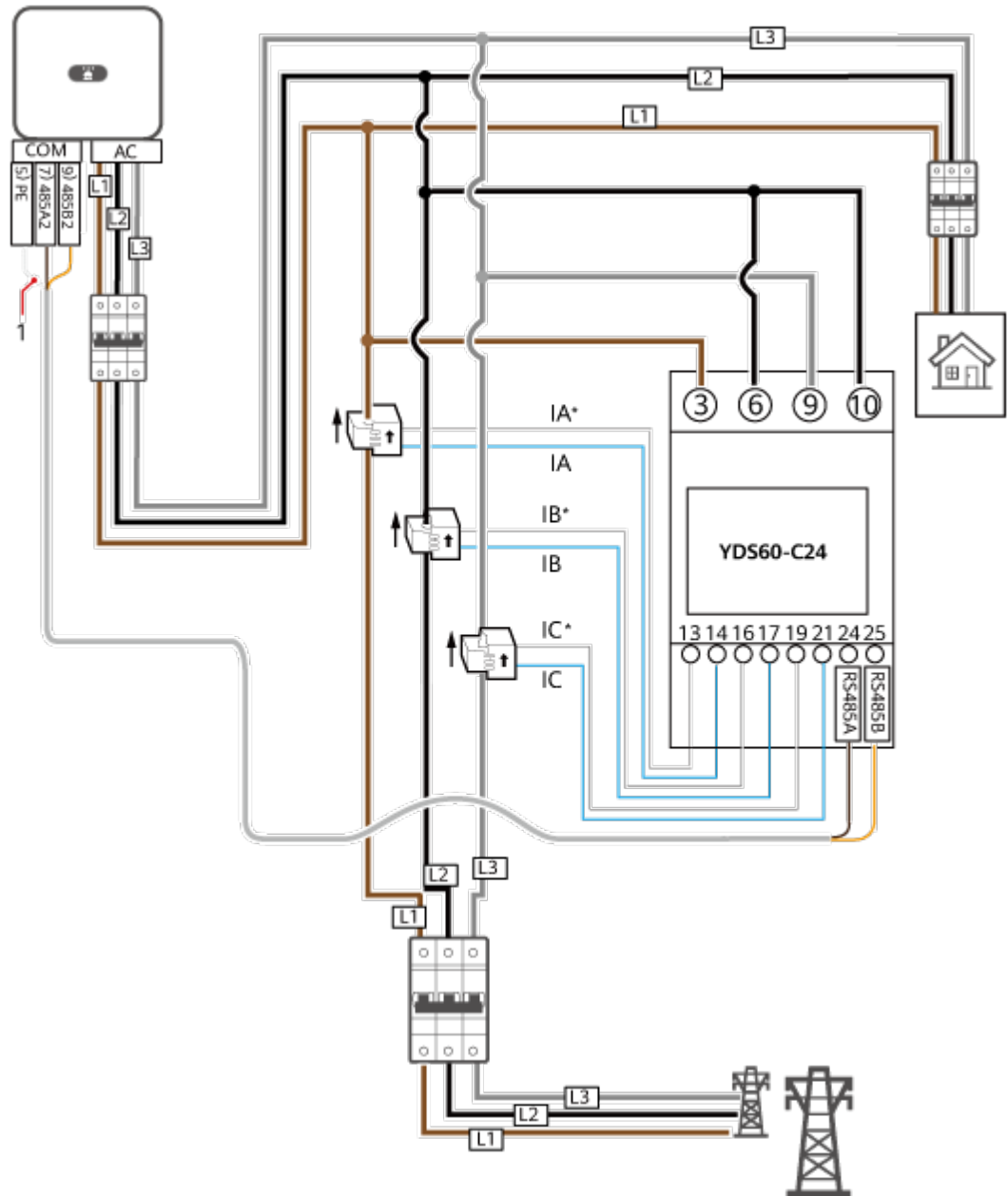
OPMERKING

De kabelaansluitingen tussen de DTSU71- en DHSU1079-CT-stroommeters en de omvormer komen overeen met die tussen de DTSU666-H-stroommeter en de omvormer.

Afbeelding5-23 DTSU666-H Driefasige, driedraads directe aansluiting (Smart Dongle-netwerk)

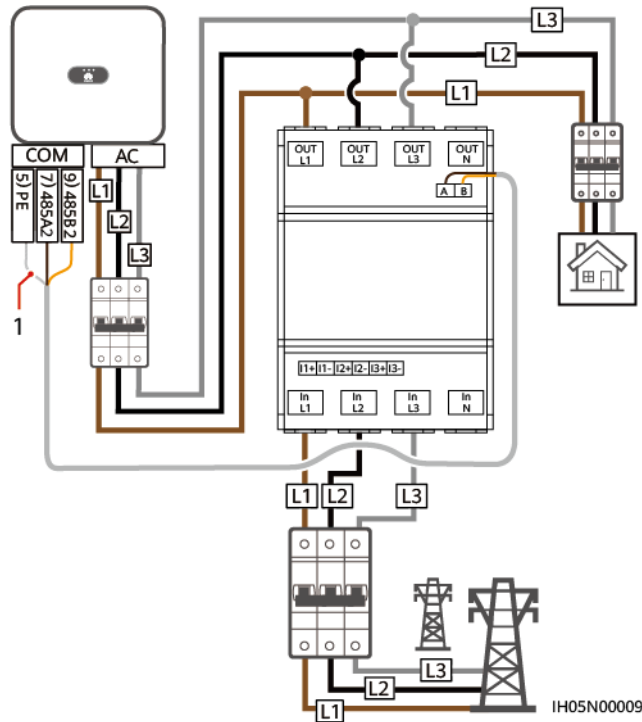


Afbeelding5-24 YDS60-C24 Driefasige, driedraads directe aansluiting (Smart Dongle-netwerk)

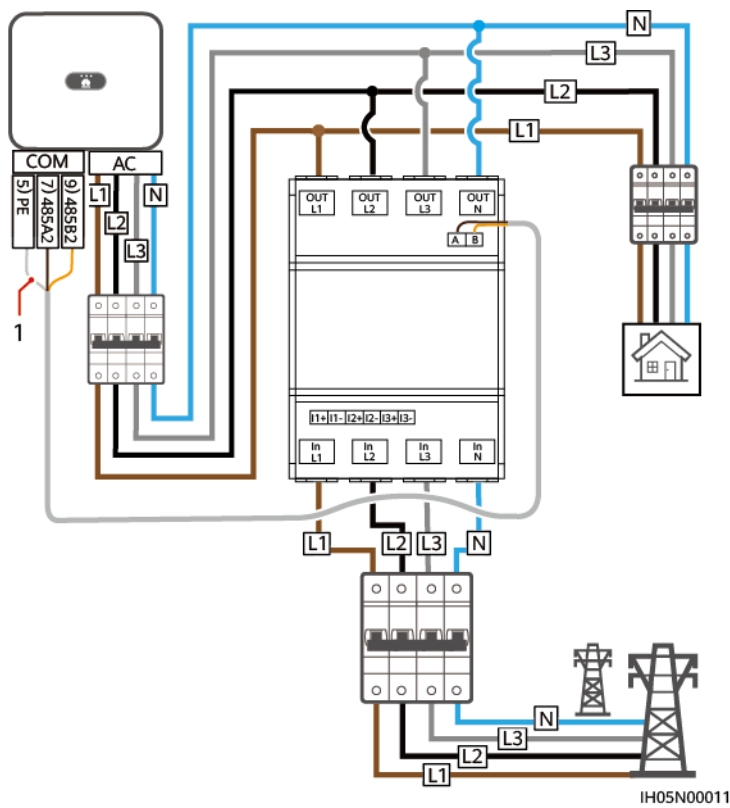


IH05N00006

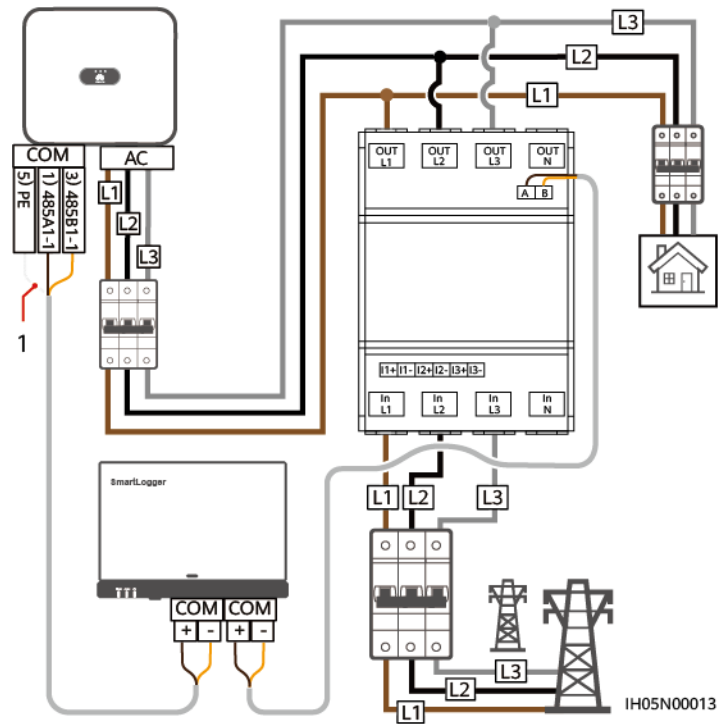
Afbeelding5-26 Driefasige, driedraads directe aansluiting (Smart Dongle-netwerk)



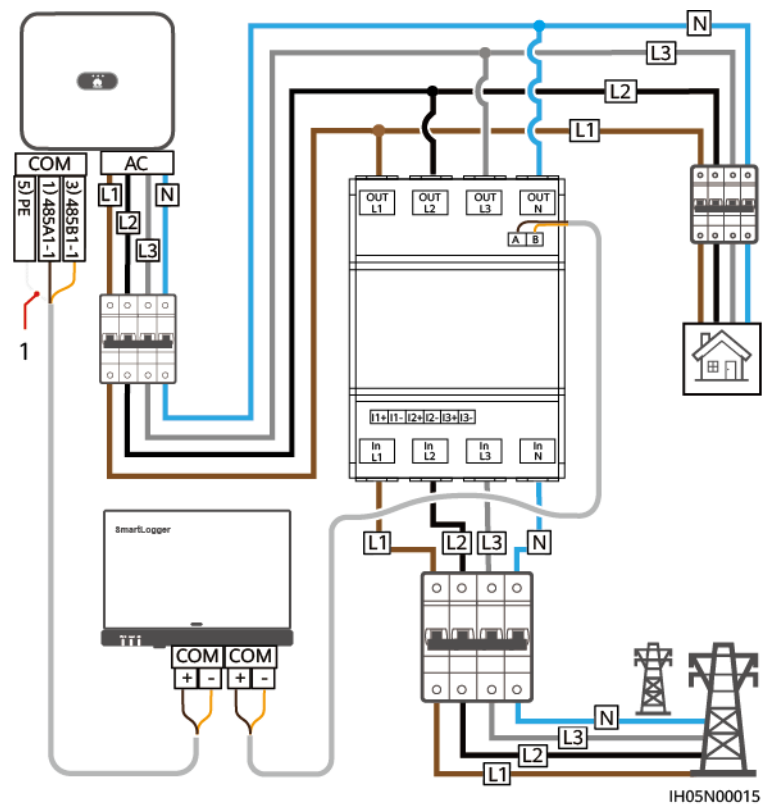
Afbeelding5-27 Driefasige, vierdraads directe aansluiting (Smart Dongle-netwerk)



Abbeelding5-28 Driefasige, driedraads directe aansluiting (SmartLogger-netwerk)



Abbeelding5-29 Driefasige, vierdraads aansluiting (SmartLogger-netwerk)



(1) Beschermingslaag van de signaalkabel

OPMERKING

- De maximale stroom van de rechtstreeks geconnecteerde DTSU666-HW en YDS60-80 stroommeters is 80 A.
- Voor driefasige verbinding met drie draden moet de connectiemodus van de kabel ingesteld worden. Anders is de opgemeten spanning foutief.
- Houd de standaard baudrates aan voor de DTSU666-H en YDS60-C24 stroommeters. Als ze gewijzigd worden, kunnen de stroommeters offline gaan, alarmen doen afgaan of het uitgangsvermogen van de omvormer beïnvloeden.

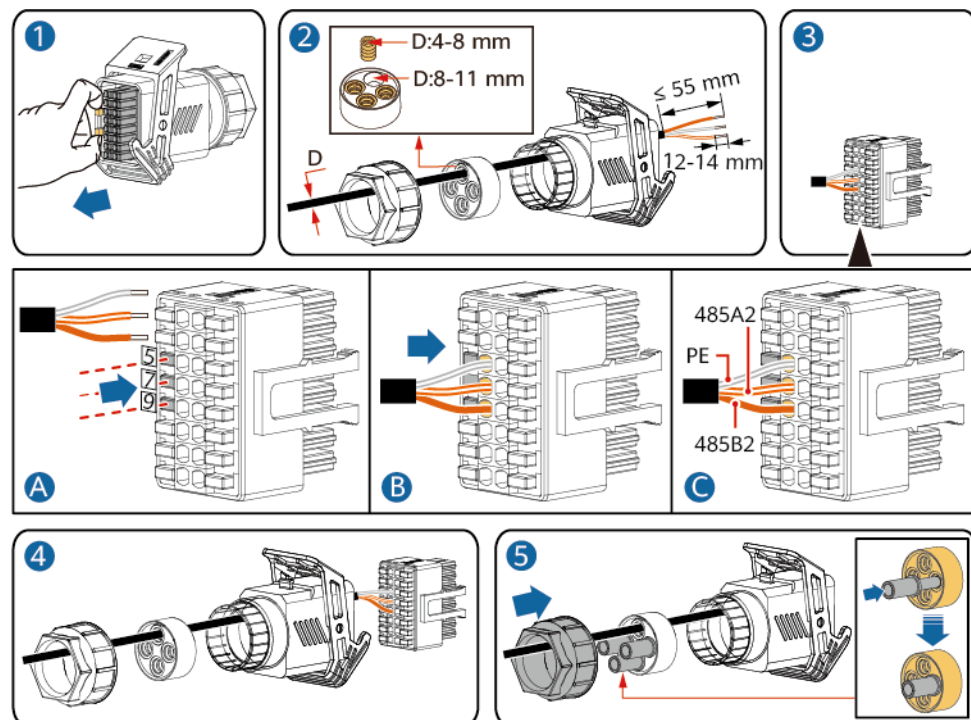
Tabel5-3 De connectiemodus van de kabel instellen

Parameter	Omschrijving
nEŁ	Stel de connectiemodus van de kabel in. 0: n.34 indiceert driefasige, vierdraads (fabrieksstandaard). 1: n.33 indiceert driefasige, driedraads.

Procedure

Stap1 Sluit de signaalkabel aan op de connector van de signaalkabel.

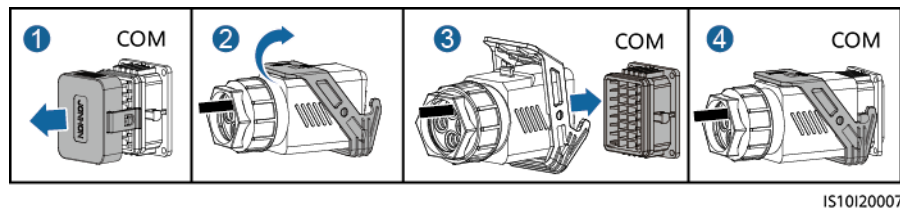
Afbeelding5-30 De kabel installeren



IS10I20008

Stap2 Sluit de signaalkabel aan op de COM-poort.

Afbeelding5-31 De aansluiting van de signaalkabel vastzetten



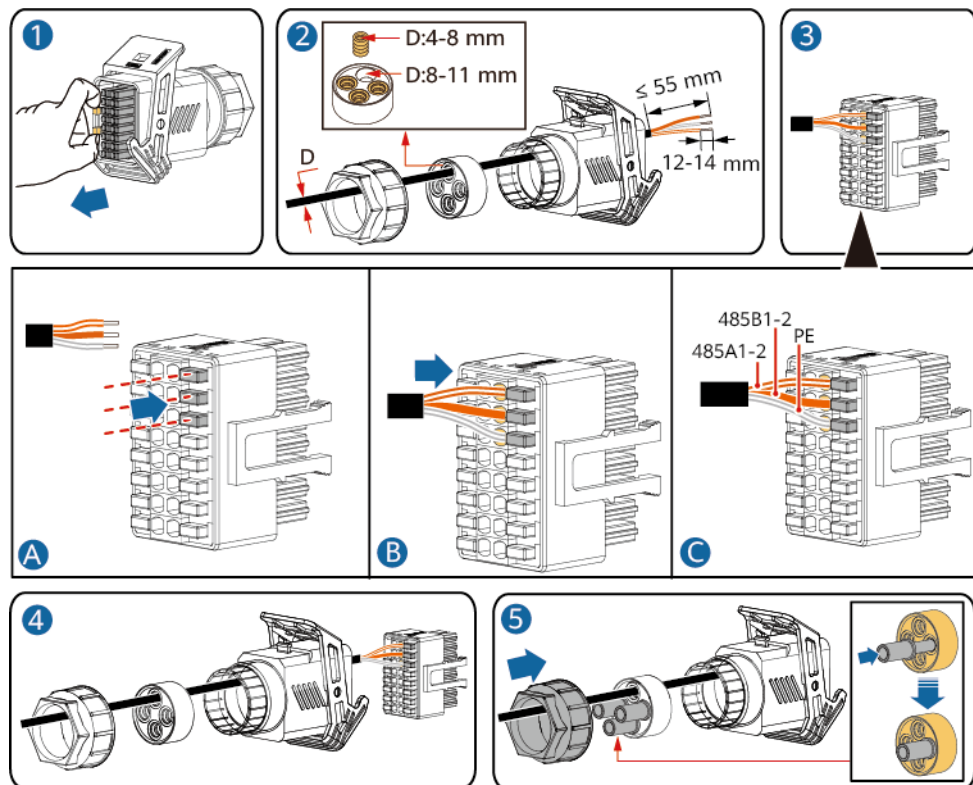
----Einde

5.7.3 RS485-communicatiekabels aansluiten (EMMA)

Procedure

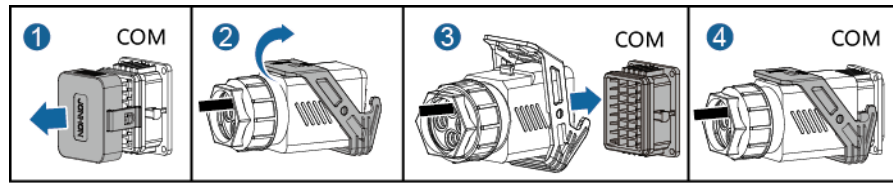
Stap1 Sluit de signaalkabel aan op de aansluiting van de signaalkabel.

Afbeelding5-32 De kabel installeren



Stap2 Sluit de signaalkabelaansluiting aan op de COM-poort.

Afbeelding5-33 De aansluiting van de signaalkabel vastzetten



IS10I20007

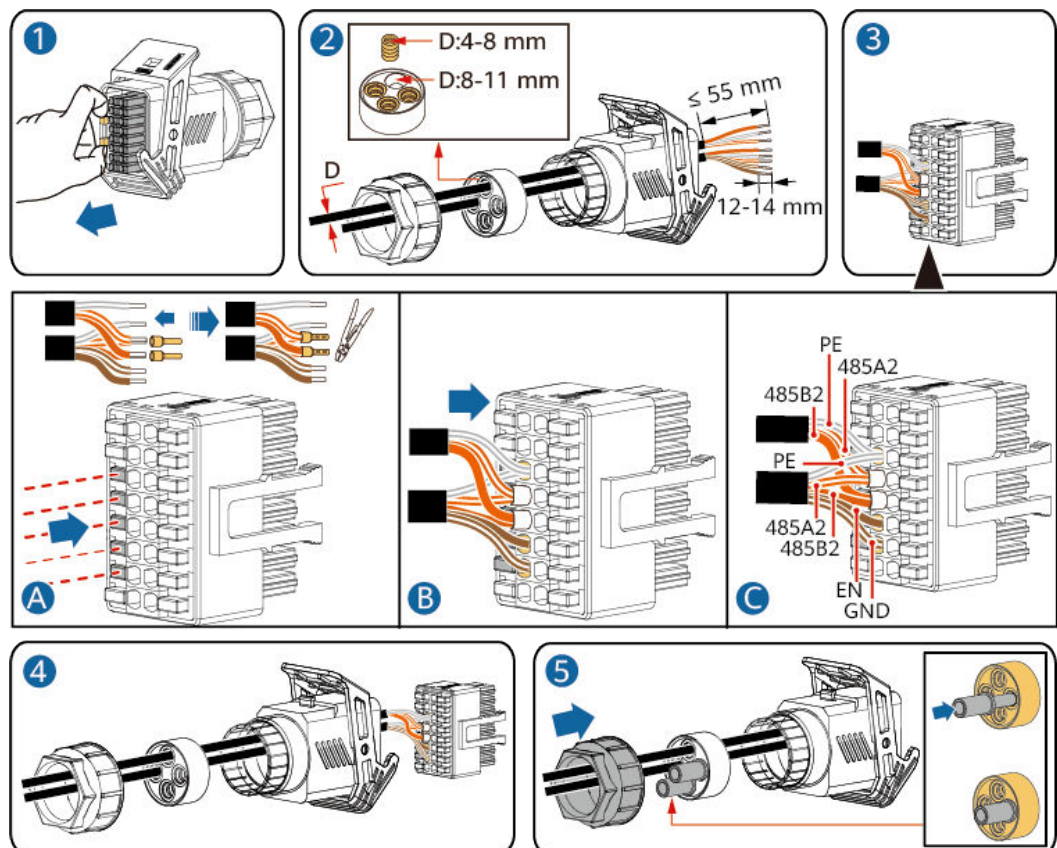
---Einde

5.7.4 Een RS485-communicatiekabels aansluiten (stroommeter en accu)

Procedure

Stap1 Sluit de signaalkabel aan op de aansluiting van de signaalkabel.

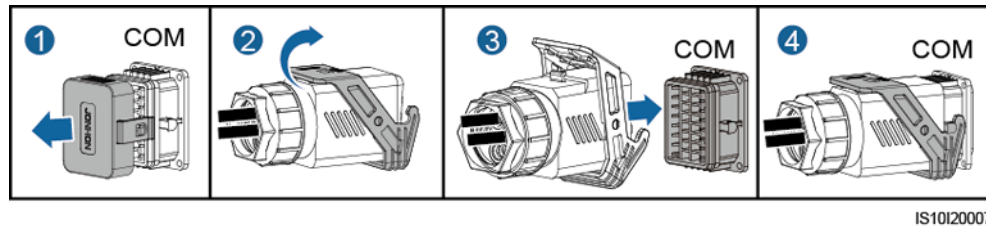
Afbeelding5-34 Kabels installeren



IS10I20012

Stap2 Sluit de signaalkabelaansluiting aan op de COM-poort.

Afbeelding5-35 De aansluiting van de signaalkabel vastzetten



IS10I20007

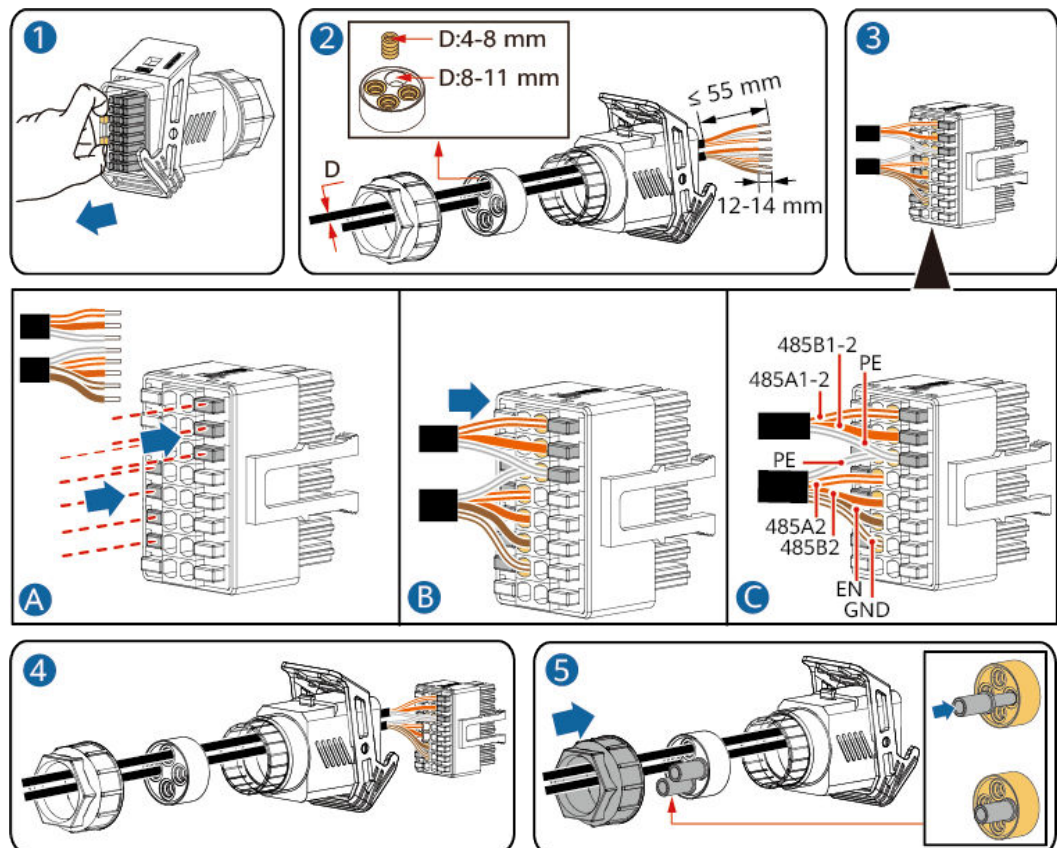
---Einde

5.7.5 bezig met verbinden van RS485 Communicatiekabels (EMMA en accu)

Procedure

Stap1 Sluit de signaalkabel aan op de aansluiting van de signaalkabel.

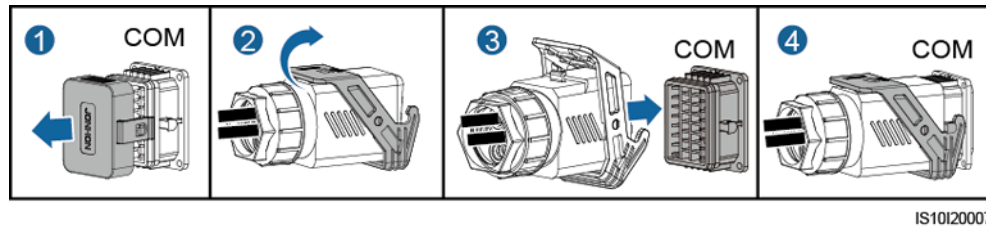
Afbeelding5-36 Kabels installeren



IS08I20001

Stap2 Sluit de signaalkabelaansluiting aan op de COM-poort.

Abbeelding5-37 De aansluiting van de signaalkabel vastzetten



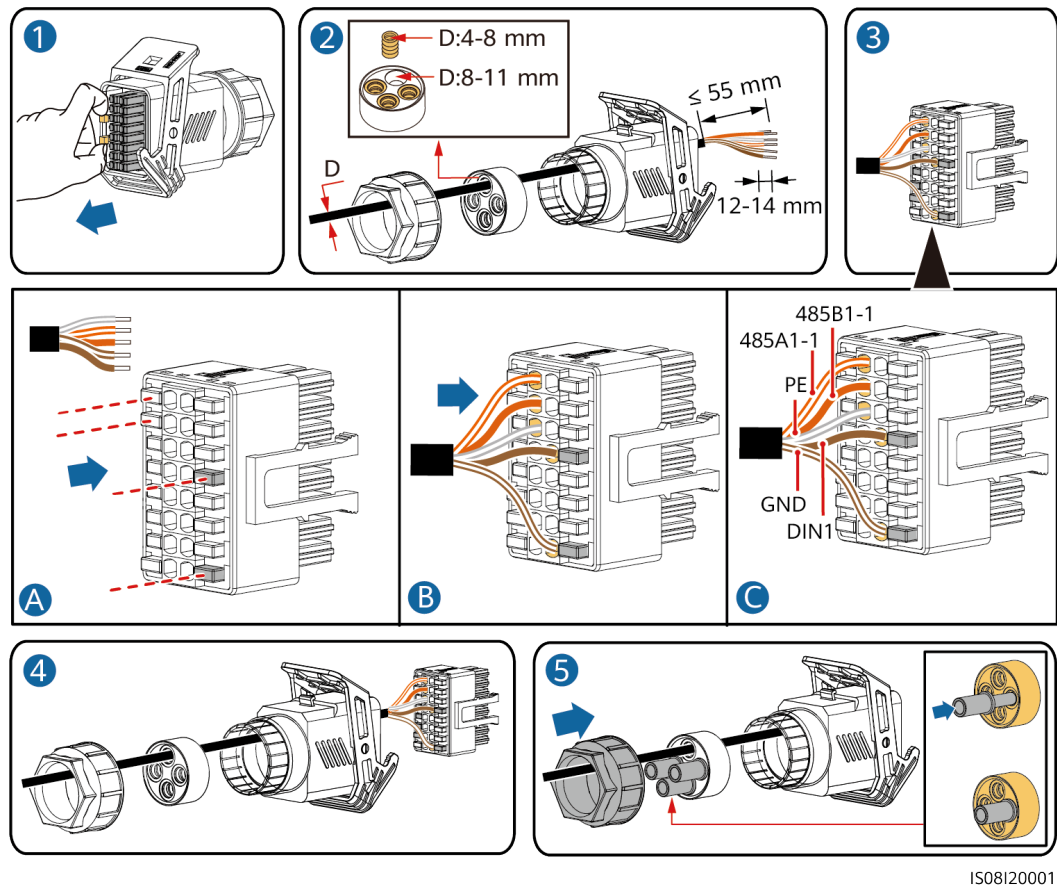
---Einde

5.7.6 RS485-communicatiekabels aansluiten (SmartGuard)

Procedure

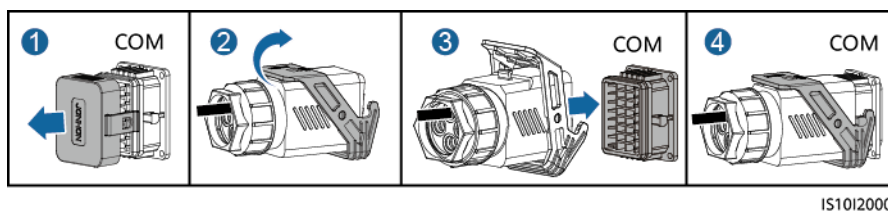
Stap1 Sluit de signaalkabel aan op de aansluiting van de signaalkabel.

Abbeelding5-38 De kabel installeren



Stap2 Sluit de signaalkabelaansluiting aan op de COM-poort.

Afbeelding5-39 De aansluiting van de signaalkabel vastzetten



IS10I20007

----Einde

5.7.7 De signaalkabel voor sneluitschakeling aansluiten

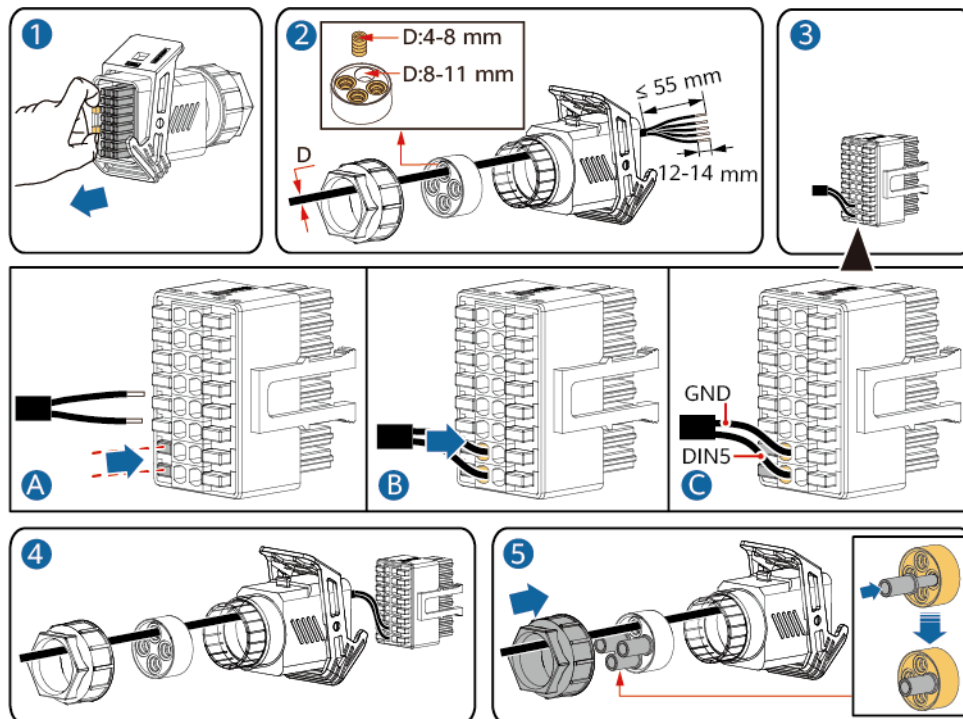
Procedure

Stap1 Sluit de signaalkabel aan op de connector van de signaalkabel.

LET OP

- Als er alleen optimizers voor bepaalde PV-modules zijn geconfigureerd, wordt de functie snelle uitschakeling niet ondersteund.
- Om de functie snelle uitschakeling te activeren, moet u de toegangsschakelaar verbinden met pennen 13 en 15. De schakelaar is normaal gesloten. De snelle uitschakeling wordt geactiveerd als de schakelaar wisselt van gesloten naar geopend.

Afbeelding5-40 De kabel installeren



IS10I20009

Stap2 Sluit de signaalkabelaansluiting aan op de COM-poort.

Afbeelding5-41 De aansluiting van de signaalkabel vastzetten



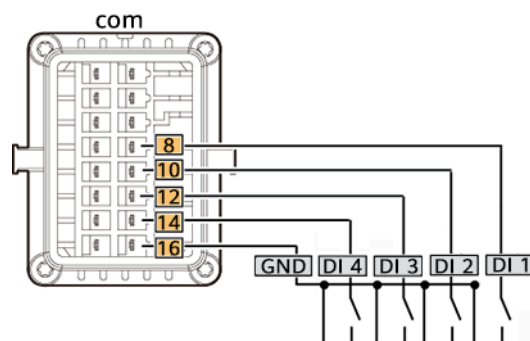
---Einde

5.7.8 De signaalkabel voor de planning voor stroomnet aansluiten

Kabelverbinding

De volgende afbeelding toont de kabelaansluitingen tussen de omvormer en het apparaat voor centrale afstandsbediening.

Afbeelding5-42 Kabelverbinding



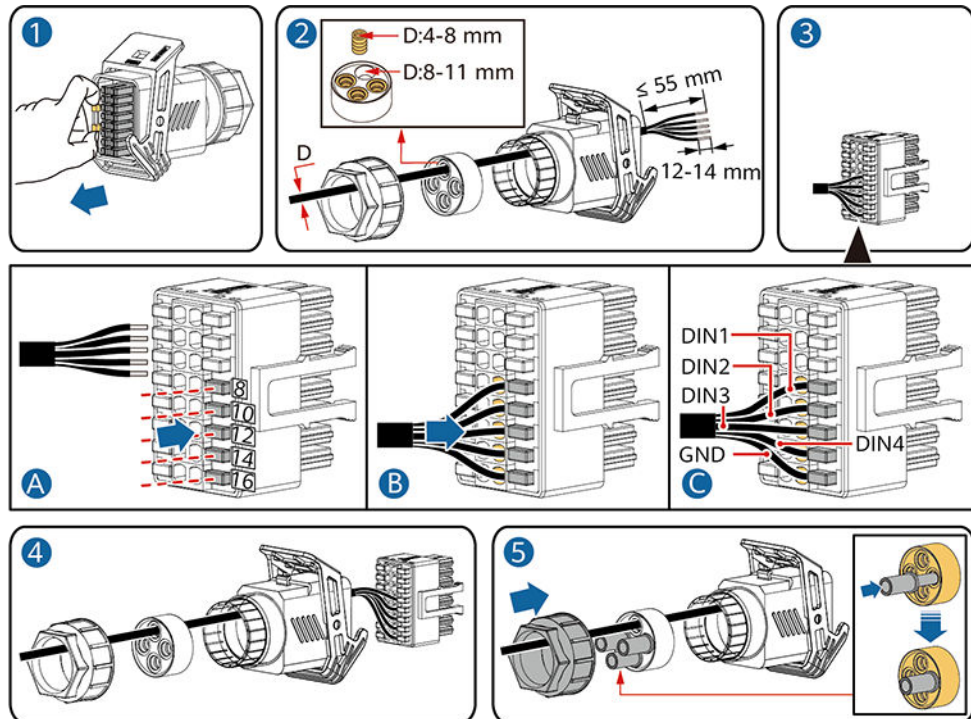
LET OP

- Zorg ervoor dat in SmartLogger- of EMMA-netwerken de **Planning droog contact** voor de omvormer is uitgeschakeld. Anders accepteert de omvormer mogelijk geen stroomschema-instructies van de SmartLogger of EMMA.
- Als **Planning droog contact** per ongeluk is ingeschakeld voor de omvormer, kiest u **Instellingen > Stroomaanpassing > Planning droog contact** op het beginscherm van de app en schakelt u **Planning droog contact** uit.

Procedure

Stap1 Sluit de signaalkabel aan op de connector van de signaalkabel.

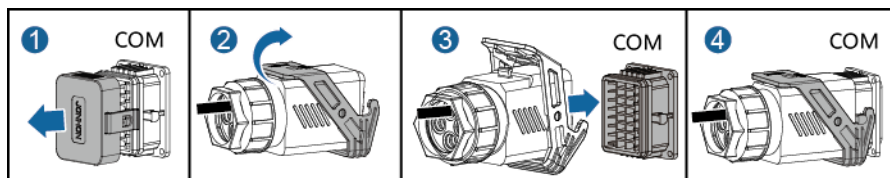
Afbeelding5-43 De kabel installeren



IS10I20010

Stap2 Sluit de signaalkabel aan op de COM-poort.

Afbeelding5-44 De aansluiting van de signaalkabel vastzetten



IS10I20007

----Einde

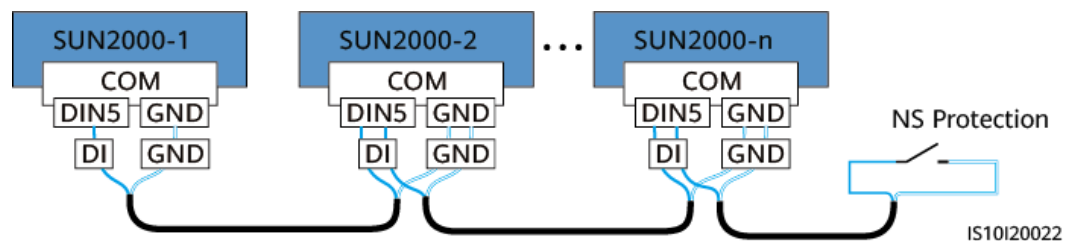
5.7.9 Beschermende NS-signaalkabels aansluiten

Beschermende NS-signaalkabels aansluiten aan omvormers

OPMERKING

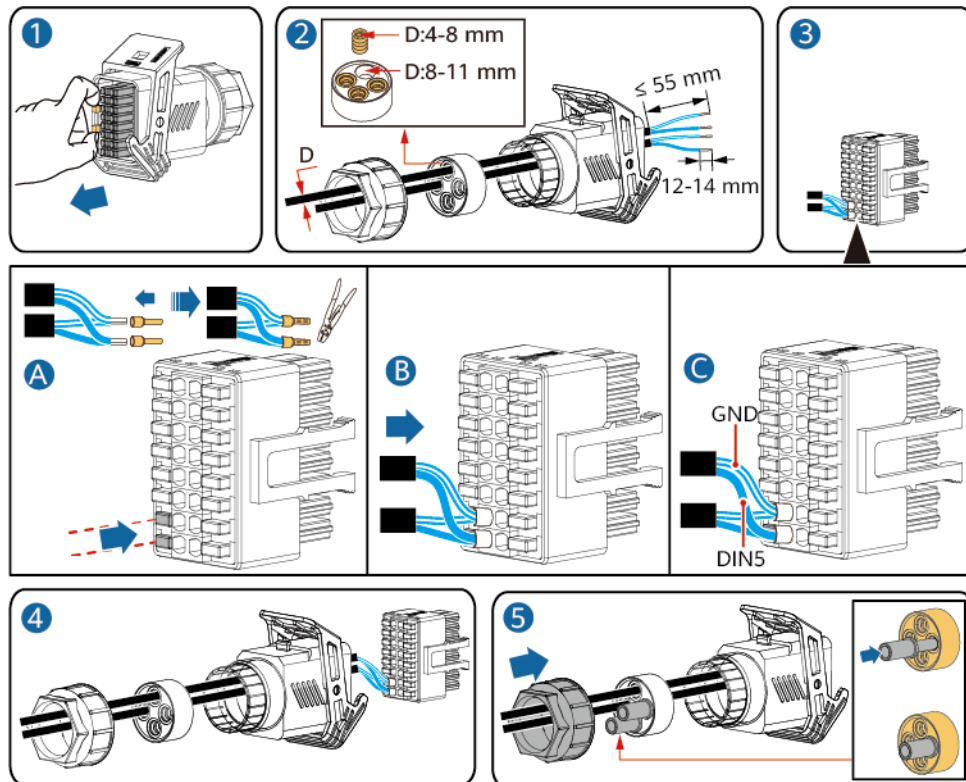
- De NS-beschermingsfunctie is van toepassing op netcode **VDE-AR-N-4105**, **SWITZERLAND-NA/EEA:2020-LV230** of **FINLAND-EN50549-LV230**.
- De NS-beschermingsschakelaar is verbonden met GND (pen 13) aan de ene kant en met DIN5 (pen 15) aan de andere kant. De schakelaar is normaal uitgeschakeld. Wanneer de schakelaar is ingeschakeld, wordt NS-bescherming geactiveerd. Snelle uitschakeling en NS-bescherming gebruiken dezelfde pennen, te weten GND (pen 13) en DIN5 (pen 15). Daarom kunt u slechts één van de functies gebruiken.
- De aansluiting van de NS-beschermingsschakelaar is hetzelfde voor een enkele omvormer en voor gecascadeerde omvormers.
- Meld u aan bij de FusionSolar-app als installateur, kies **Mijn Account > Inbedrijfname van apparaat** en maak verbinding met de WLAN-hotspot van de omvormer. Meld u aan bij het lokale inbedrijfstellingssysteem als installateur, kies **Instel. > Functieparameters > Functie potentiaalvrij contact**, en stel **Functie potentiaalvrij contact** in op **NS-bescherming**.

Afbeelding5-45 Gecascadeerde omvormers aansluiten op de NS-beschermingsschakelaar



Stap1 Sluit de signaalkabel aan op de aansluiting van de signaalkabel (voor cascadeschakeling omvormer).

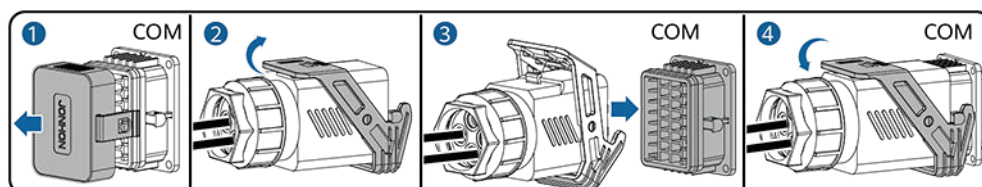
Afbeelding5-46 Kabels installeren



IS10I20021

Stap2 Sluit de signaalkabelaansluiting aan op de COM-poort.

Afbeelding5-47 De aansluiting van de signaalkabel vastzetten



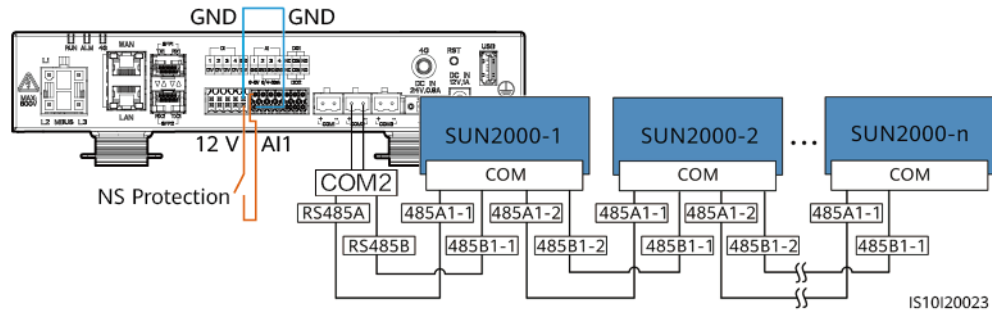
IS10I20007

---Einde

Beschermende NS-signaalkabels verbinden met de SmartLogger

OPMERKING

- De NS-beschermfunctie is van toepassing op gebieden waar normen zoals VDE 4105 worden gebruikt. U met de netcode instellen op **VDE-AR-N-4105**, **SWITZERLAND-NA/EEA:2020-LV230**, of **FINLAND-EN50549-LV230**.
- Het NS-beschermapparaat is verbonden met de AI1-poort en de 12 V uitgangspoort op de SmartLogger. De SmartLogger schakelt de omvormer uit door de verandering in voltage gedetecteerd in de AI1-poort. Wanneer het NS-beschermapparaat losgekoppeld is, is het voltage van AI1-poort 0 V en zal de omvormer uitchakelen. Wanneer het NS-beschermapparaat opnieuw verbonden is, is het voltage van AI1-poort 12 V en moet u de omvormer handmatig inschakelen.



5.8 (Optioneel) De Smart Dongle en antidiefstalonderdelen installeren

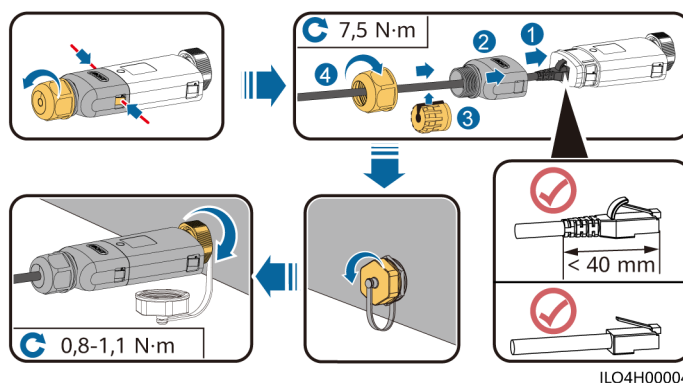
OPMERKING

- Als WLAN-FE-communicatie wordt gebruikt, installeert u de WLAN-FE Smart Dongle (SDongleA-05). Raadpleeg [SDongleA-05 Smart Dongle Beknopte handleiding \(WLAN-FE\)](#) voor meer informatie.
- Als 4G-communicatie wordt gebruikt, installeert u de 4G Smart Dongle (SDongleB-06). Raadpleeg [SDongleB-06 Smart Dongle Beknopte handleiding \(4G\)](#) voor meer informatie.
- Als de Smart Dongle wordt gebruikt, moet u antidiefstalonderdelen installeren na het installeren van de Smart Dongle.

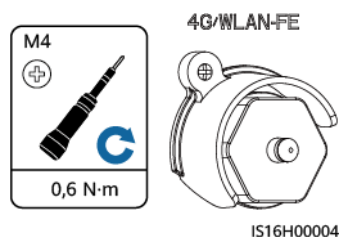
WLAN-FE Smart Dongle (FE-communicatie)

U wordt geadviseerd om een afgeschermd CAT 5e-netwerkkabel voor buitengebruik (buitendiameter < 9 mm; interne weerstand $\leq 1,5$ ohm/10 m) en afgeschermd RJ45-aansluitingen te gebruiken.

Afbeelding5-48 De WLAN-FE Smart Dongle installeren (FE-communicatie)



Abbeelding5-49 Antidiefstalonderdelen installeren voor de Smart Dongle

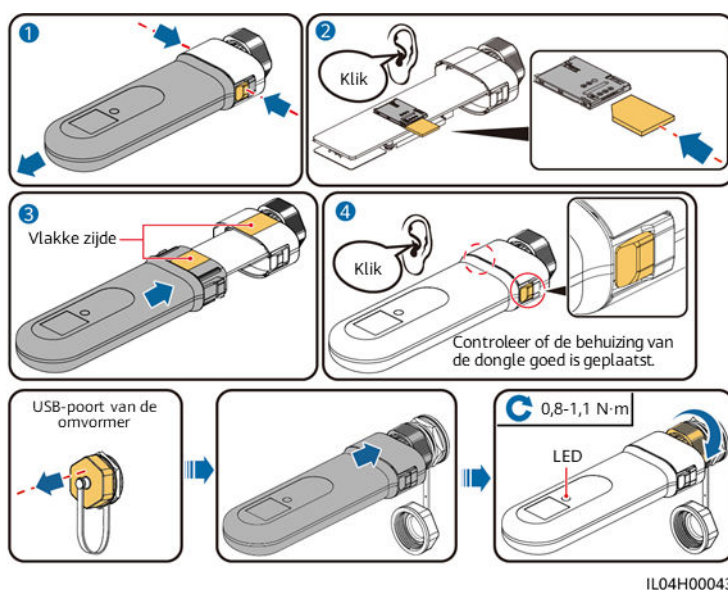


4G Smart Dongle (4G-communicatie)

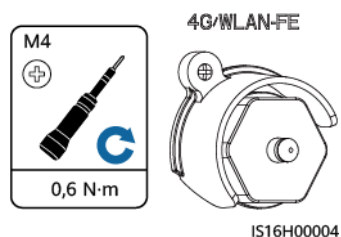
OPMERKING

- Als uw Smart Dongle niet is geconfigureerd met een simkaart, moet u er een aanschaffen (afmetingen: 25 mm x 15 mm; capaciteit: ≥ 64 kB).
- Als u de simkaart plaatst, bepaalt u de plaatsingsrichting van de simkaart op basis van de opdruk en de pijl op de kaartsleuf.
- Druk op de simkaart om deze te vergrendelen. Dan is de simkaart correct geplaatst.
- Als u de simkaart wilt verwijderen, duwt u deze naar binnen.
- Wanneer u de behuizing van de Smart Dongle weer terugplaatst, zorg er dan voor dat de sluitingen vastklikken.

Abbeelding5-50 De 4G Smart Dongle (SDongleB-06) installeren



Abbeelding5-51 Antidiefstalonderdelen installeren voor de Smart Dongle



6 Controleren voor inschakelen

Tabel6-1 Controlelijst voor installatie

Nr.	Item controleren	Acceptatiecriteria
1	Installatie omvormer	De omvormer is correct, veilig en betrouwbaar geïnstalleerd.
2	Smart Dongle	De Smart Dongle is correct en veilig geïnstalleerd.
3	Kabeloverzicht	Kabels zijn correct gelegd, zoals vereist door de klant.
4	Kabelbinder	Kabelbinders zijn gelijkmatig bevestigd en er zijn geen scherpe punten.
5	Aarding	De aardingskabel is correct, veilig en betrouwbaar aangesloten.
6	De schakelaars uitschakelen	De DC-SCHAKELAAR en alle schakelaars die op de omvormer zijn aangesloten, zijn uitgeschakeld: OFF .
7	Kabelverbindingen	De AC-uitgangskabel, DC-ingangskabel en signaalkabel zijn correct, veilig en betrouwbaar aangesloten.
8	Ongebruikte aansluitingen en poorten	Ongebruikte aansluitingen en poorten zijn vergrendeld door waterdichte doppen.
9	Installatie-omgeving	De installatieruimte is geschikt en de installatie-omgeving is schoon en opgeruimd, zonder vreemde stoffen.

7 Inschakelen en ingebruikname

GEVAAR

- Draag persoonlijke beschermingsmiddelen en gebruik speciaal geïsoleerd gereedschap om elektrische schokken of kortsluiting te voorkomen.

7.1 De omvormer inschakelen

Vorzorgsmaatregelen

LET OP

- Voordat de apparatuur voor de eerste keer in gebruik wordt genomen, dient u ervoor te zorgen dat de parameters correct zijn ingesteld door professioneel personeel. Onjuiste parameterinstellingen kunnen leiden tot non-conformiteit met de lokale netverbindingsvereisten en kunnen de normale werking van de apparatuur beïnvloeden.
- Als de DC-stroomvoorziening is aangesloten, maar de AC-stroomvoorziening is losgekoppeld, rapporteert de omvormer het alarm **Netstoring**. De omvormer kan alleen correct worden gestart nadat de verbinding met het elektriciteitsnet is hersteld.

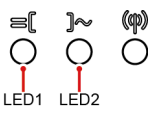
Procedure

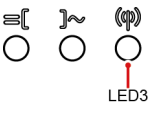
- Stap1** Als een accu is verbonden, schakelt u eerst de accuschakelaar in.
- Stap2** Gebruik een multimeter om de netspanning te meten bij de AC-schakelaar tussen de omvormer en het elektriciteitsnet en zorg ervoor dat de spanning binnen het bedrijfsspanningsbereik van de omvormer ligt. Als de spanning niet binnen het toegestane bereik ligt, controleer dan de circuits.
- Stap3** Schakel de AC-schakelaar tussen de omvormer en het elektriciteitsnet in.
- Stap4** Schakel de DC-schakelaar (indien aanwezig) tussen de PV-reeksen en de omvormer in.

Stap5 Zet de DC SWITCH op ON.

Stap6 Let op de LED-indicatoren om de status van de omvormer te controleren.

Tabel7-1 Beschrijving LED-indicator

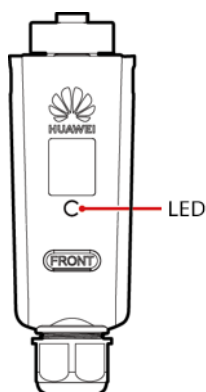
Categorie	Status		Omschrijving
	LED1	LED2	
Indicatie actief 	Constant groen	Constant groen	- De omvormer bevindt zich in de netgekoppelde modus.
	Langzaam groen knipperend (1 sec aan en 1 sec uit)	Uit	De DC is ingeschakeld en de AC is uitgeschakeld.
	Langzaam groen knipperend (1 sec aan en 1 sec uit)	Langzaam groen knipperend (1 sec aan en 1 sec uit)	Zowel de DC en AC zijn ingeschakeld, en de omvormer is niet verbonden met het net.
	Uit	Langzaam groen knipperend (1 sec aan en 1 sec uit)	De DC is uitgeschakeld en de AC is ingeschakeld.
	Uit	Uit	Zowel de DC als de AC zijn uitgeschakeld.
	Snel rood knipperend (0,2 sec aan en 0,2 sec uit)	-	Er is een DC-omgevingsalarm, zoals Hoge reeks ingangsspanning , Omgekeerde verbinding reeks , of Lage isolatieweerstand .
	-	Snel knipperend rood	Er is een AC-omgevingsalarm, zoals Netonderspanning , Netoverspanning , Overfrequentie elektriciteitsnet , of Onderfrequentie elektriciteitsnet .
	Continu rood	Continu rood	Er is een defect.

Categorie	Status	Omschrijving		
Indicatie communicatie 	LED3	-		
	Snel knipperend groen (0,2 seconde aan en vervolgens 0,2 seconde uit)	Er wordt gecommuniceerd. (Wanneer een mobiele telefoon is aangesloten op de omvormer, knippert het lampje met lange intervallen groen om aan te geven dat de telefoon is verbonden met de omvormer.)		
	Langzaam groen knipperend (1 sec aan en 1 sec uit)	Een mobiele telefoon heeft verbinding met de omvormer.		
	Uit	Er is geen communicatie.		
Indicatie vervanging van apparaat	LED1	LED2	LED3	-
	Continu rood	Continu rood	Continu rood	De hardware van de omvormer is defect en moet worden vervangen.

Stap7 (Optioneel) Let op de LED-indicator van de Smart Dongle om de status van de Smart Dongle te controleren.

- WLAN-FE Smart Dongle

Afbeelding7-1 WLAN-FE Smart Dongle



Tabel7-2 Beschrijving van de indicatoren

LED-indicator	Status	Opmerkingen	Beschrijving
-	Uit	Normaal	De Smart Dongle is niet beveiligd of is niet ingeschakeld.

LED-indicator	Status	Opmerkingen	Beschrijving
Geel (knippert gelijktijdig groen en rood)	Continu aan		De Smart Dongle is beveiligd en ingeschakeld.
Rood	Snel knipperend (0,2 sec aan en 0,2 sec uit)		De parameters voor verbinding met de router moeten worden ingesteld.
Rood	Continu aan	Abnormaal	De Smart Dongle is defect en moet worden vervangen.
Knippert afwisselend rood en groen	Langzaam knipperend (1 sec aan en 1 sec uit)	Abnormaal	Geen communicatie met de omvormer: <ul style="list-style-type: none"> – Verwijder de Smart Dongle en plaats deze terug. – Controleer of de omvormer overeenkomt met de Smart Dongle. – Sluit de Smart Dongle aan op een andere omvormer. Controleer of de Smart Dongle of de USB-poort van de omvormer defect is.
Groen	Langzaam knipperend (0,5 sec aan en 0,5 sec uit)	Normaal	Verbinden met de router
Groen	Continu aan		Het beheersysteem is succesvol verbonden.
Groen	Snel knipperend (0,2 sec aan en 0,2 sec uit)		De omvormer communiceert via de Smart Dongle met het beheersysteem.

- 4G Smart Dongle

Tabel7-3 Beschrijving van de indicatoren

LED-indicator	Status	Opmerkingen	Beschrijving
-	Uit	Normaal	De Smart Dongle is niet beveiligd of is niet ingeschakeld.
Geel (knippert gelijktijdig groen en rood)	Continu aan	Normaal	De Smart Dongle is beveiligd en ingeschakeld.

LED-indicator	Status	Opmerkingen	Beschrijving
Groen	Het knipperinterval is 2 seconden. De indicator is aan gedurende 0,1 sec en vervolgens uit gedurende 1,9 sec.	Normaal	Kiezen (duurt minder dan 1 minuut)
		Abnormaal	Als dit langer dan 1 minuut duurt, zijn de instellingen van de 4G-parameters onjuist. Configureer de parameters opnieuw.
	Langzaam knipperend (1 sec aan en 1 sec uit)	Normaal	Het inbellen is gelukt (duurt minder dan 30 seconden).
		Abnormaal	Als dit langer dan 30 seconden duurt, zijn de parameters van het beheersysteem onjuist ingesteld. Configureer de parameters opnieuw.
	Continu aan	Normaal	Het beheersysteem is succesvol verbonden.
Snel knipperend (0,2 sec aan en 0,2 sec uit)	De omvormer communiceert via de Smart Dongle met het beheersysteem.		
Rood	Continu aan	Abnormaal	De Smart Dongle is defect en moet worden vervangen.
	Snel knipperend (0,2 sec aan en 0,2 sec uit)		Er zit geen simkaart in de Smart Dongle of de simkaart maakt slecht contact. Controleer of er een simkaart is geplaatst en of deze goed contact maakt. Als dat niet het geval is, moet u een simkaart plaatsen of de simkaart verwijderen en opnieuw plaatsen.

LED-indicator	Status	Opmerkingen	Beschrijving
	Langzaam knipperend (1 sec aan en 1 sec uit)		De Smart Dongle kan geen verbinding maken met het beheersysteem omdat de simkaart geen of slecht contact maakt of alle mobiele data is verbruikt. Als de Smart Dongle goed is aangesloten, moet u de connectiviteit van de simkaart controleren in de app. Als er geen of slechte ontvangst is, neem dan contact op met de provider. Controleer of het tarief en het mobiele data-abonnement van de simkaart voldoende zijn. Als dit niet geval is, zorg dan voor voldoende saldo op de simkaart of schaf een databundel aan.
Knippert afwisselend rood en groen	Langzaam knipperend (1 sec aan en 1 sec uit)		Geen communicatie met de omvormer: <ul style="list-style-type: none"> – Verwijder de Smart Dongle en plaats deze terug. – Controleer of de omvormer overeenkomt met de Smart Dongle. – Sluit de Smart Dongle aan op een andere omvormer. Controleer of de Smart Dongle of de USB-poort van de omvormer defect is.

----Einde

7.2 Een installatie aanmaken

7.2.1 De FusionSolar-app downloaden

Methode 1: Download en installeer de app vanuit de app store.

- Gebruikers van mobiele telefoons van Huawei: Zoek naar **FusionSolar** in Huawei AppGallery.
- iPhone-gebruikers: Zoek naar **FusionSolar** in de App Store.
- Gebruikers van andere mobiele telefoons: Selecteer methode 2.



Methode 2: Scan de QR-code om de app te downloaden en te installeren.



OPMERKING

Gebruikers die methode 2 selecteren, kunnen de downloadmethode selecteren op basis van hun type mobiele telefoon.

- Gebruikers van mobiele telefoons van Huawei: Download vanaf Huawei AppGallery.
- Gebruikers die geen Huawei-telefoon gebruiken: Download vanaf een browser.

Wanneer u **Downloaden via de browser** selecteert en er een beveiligingswaarschuwing wordt weergegeven die aangeeft dat de app van een externe bron afkomstig is, tikt u op **TOESTAAN**.

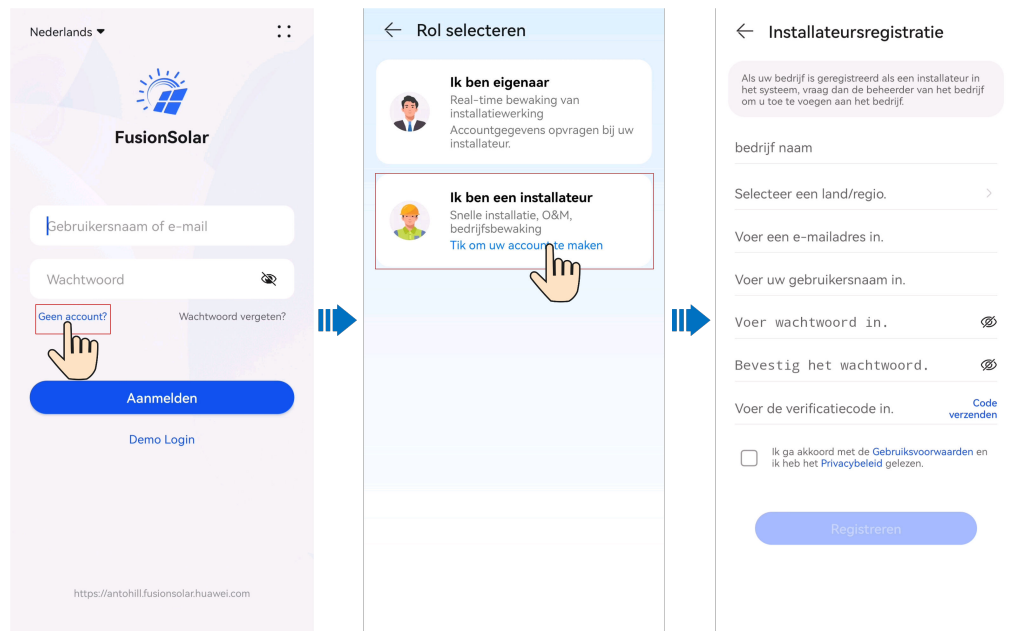
7.2.2 Registratie van installateur

OPMERKING

- Sla deze stap over als u een installateursaccount hebt.
- U kunt een account alleen met een mobiele telefoon registreren in China.
- Het mobiele nummer of e-mailadres is de gebruikersnaam voor registratie bij de FusionSolar-app.

Maak het eerste installateursaccount aan en maak een domein aan met de naam van uw bedrijf.

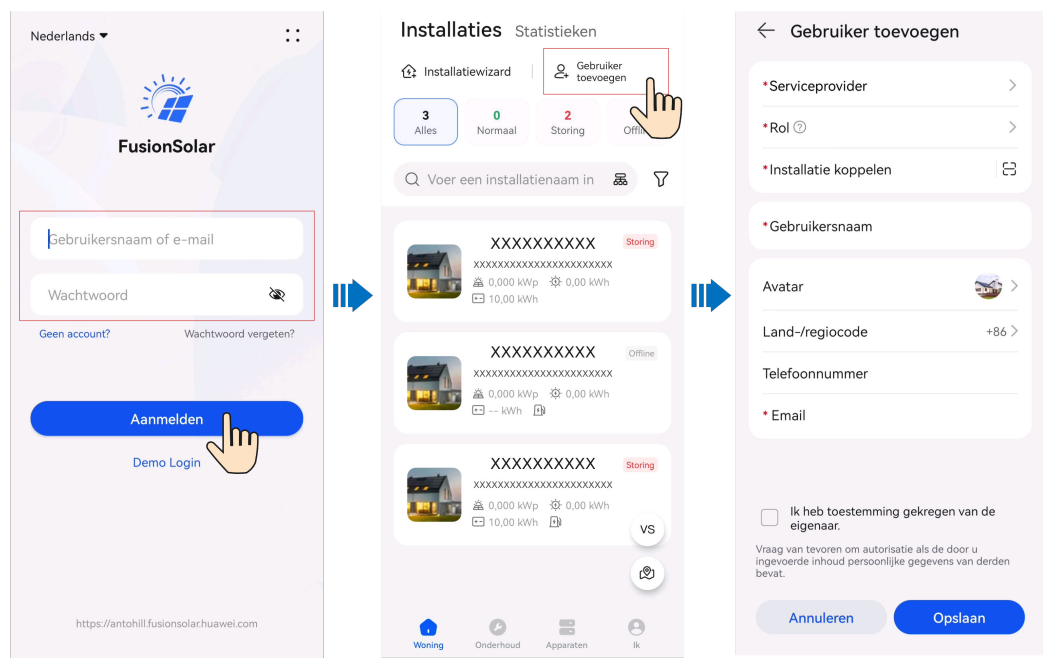
Abbeelding7-2 Het eerste installateursaccount aanmaken



LET OP

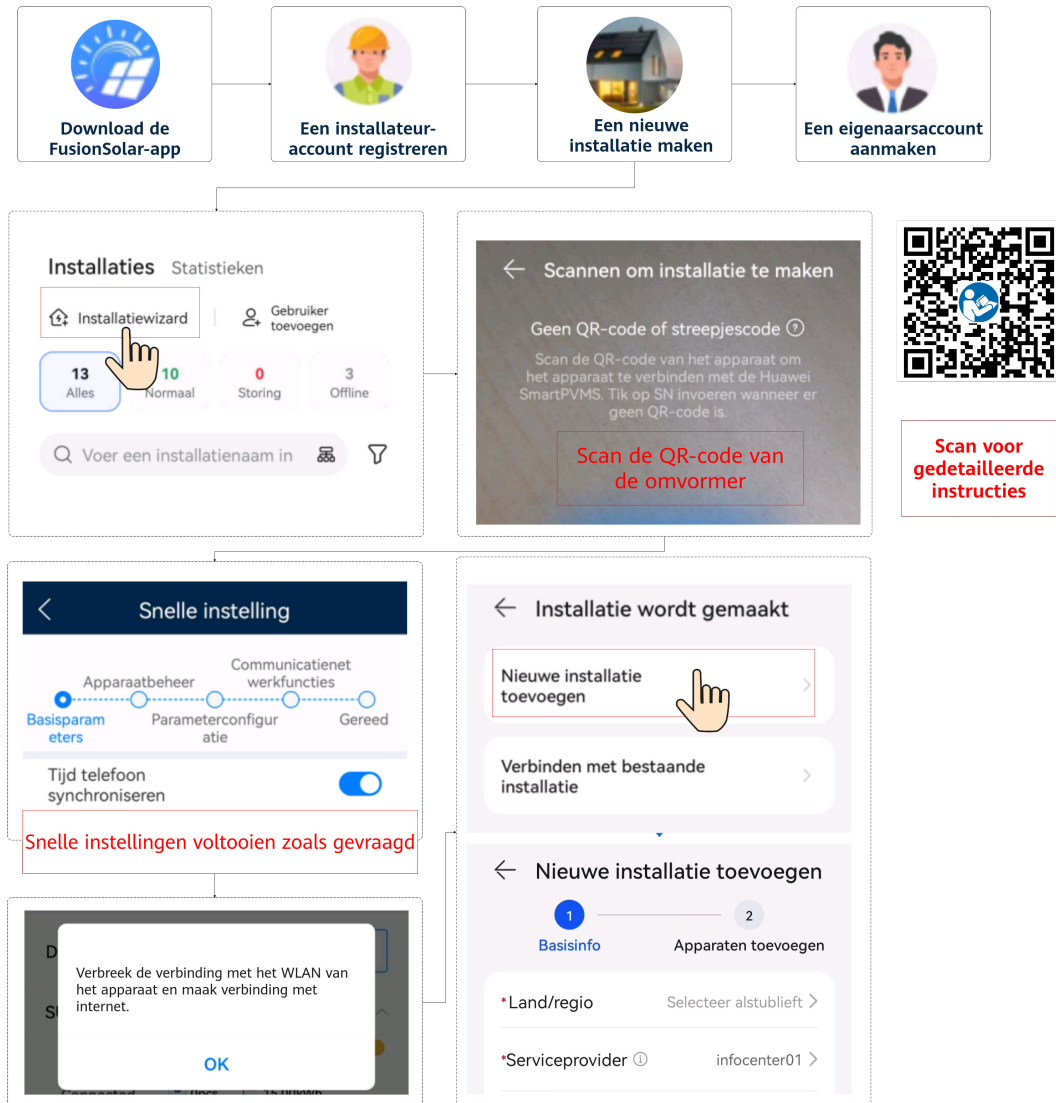
Als het bedrijf meerdere installateursaccounts vereist, meldt u zich aan bij de FusionSolar-app en tikt u op **Gebruiker toevoegen** om nog een installateursaccount aan te maken.

Abbeelding7-3 Meerdere installateursaccounts voor hetzelfde bedrijf aanmaken



7.2.3 Een nieuwe installatie gebruiken

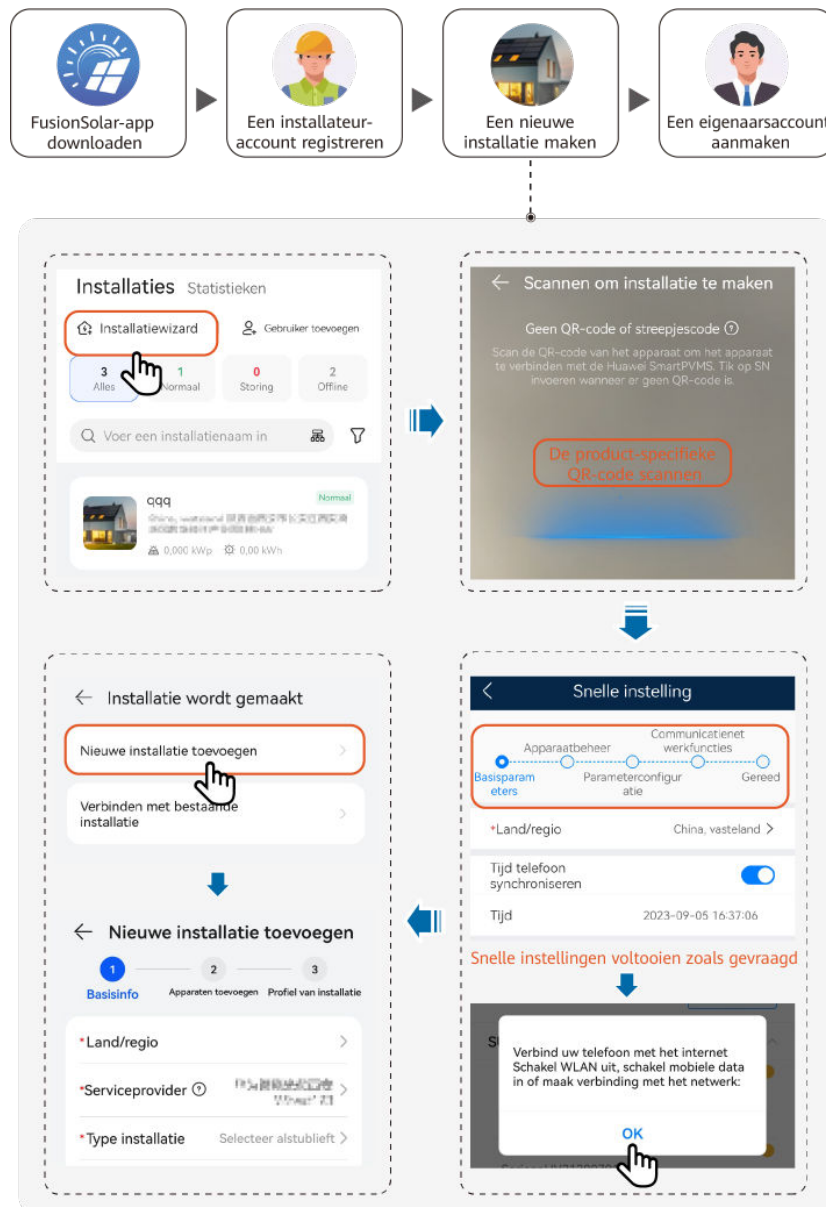
Smart Dongle-netwerk



OPMERKING

Voor details over het gebruiken van een nieuwe installatie, zie de [FusionSolar App Quick Guide](#) of scan de QR-code.

EMMA-netwerken



OPMERKING

Voor details over het gebruiken van een nieuwe installatie, zie de [FusionSolar App Quick Guide \(EMMA\)](#).

Als de oplader via wifi met de router verbindt, moet u de oplader inloggen om de wifigegevens in te stellen voordat de EMMA wordt gebruikt.

1. Maak verbinding met het lokale inbedrijfstellingsscherm van de oplader.
2. Tik op **O&M > Route beheer** en selecteer **WLAN**.

7.3 Functies en kenmerken ingebruikname

LET OP

- De netconnectie-voltage en -frequentie van omvormers in China worden ingesteld voor levering, conform NB/T 32004 of de meeste recente Chinese norm. Als de omvormer niet kan connecteren met het stroomnet omdat de netspanning bijna hetzelfde of hoger is dan het vereiste voltage door de Chinese wet en regelgevingen, kunt u een ander voltageniveau selecteren nadat u toestemming hebt gekregen van de lokale netbeheerder.
- Als de netspanning de bovenste grens overschrijft, kunnen belastingen van het stroomnet worden beïnvloed, of kan verlies van energierendement voorvallen. In deze gevallen kan het Bedrijf niet aansprakelijk worden gesteld voor enige gevolgen.

Kies **Inbedrijfname van apparaat** en stel de betreffende apparaatparameters in.

- Voor details over het portaal ingebruikname wanneer Smart Dongle-netwerken wordt gebruikt, zie **B Verbinding maken met de omvormer in de app**.
- Voor details over het portaal ingebruikname wanneer EMMA-netwerken wordt gebruikt, zie **C Verbinding maken met de EMMA in de app**.

7.3.1 Normale parameter instellen

Stel normale parameters in op basis van de apparaten die verbonden zijn met de installatie.

Tabel7-4 Normale parameter instellen

Parameter	Beschrijving van het scenario	Werking
Instellingen netgekoppelde punt	Veel regio's stellen een limiet in van de invoerstroom van een stroomopwekkend systeem. Daarom is een stroommeter vereist om de stroom van het stroomconnectiepunt te bepalen zodat de uitvoer van de omvormer in realtime kan worden gecontroleerd, zodat de invoerstroom voldoet aan de stroomvereisten van het elektriciteitsnet.	<ul style="list-style-type: none"> ● Smart Dongle-netwerk: Kies Inbedrijfname van apparaat, druk op Stroomaanpassing, en stel de betreffende parameters in. Voor details over de parameterbeschrijving en -instellingen, zie de sectie over parameterinstellingen (Smart Dongle-netwerk) in de Handleiding voor inbedrijfstelling van residentiële slimme PV-oplossing (Smart Dongle).
Parameterinstelling accu	Als een accu met het systeem is verbonden, moet u de accu toevoegen en de accuparameters instellen.	<ul style="list-style-type: none"> ● EMMA-netwerken: Kies Inbedrijfname van apparaat, druk op Stroomaanpassing, en stel de betreffende parameters in. Voor details over de parameterbeschrijving en -instellingen, zie de sectie over parameterinstellingen (EMMA-netwerken) in de Residentiële Smart PV-oplossing Gebruikershandleiding (EMMA).
Capaciteitsregeling	Deze functie is van toepassing op gebieden die piekstroomvereisten hebben. De functie capaciteitsregeling maakt het mogelijk om de piekstroom van het net te verlagen in maximale zelfconsumptie of TOU-modus tijdens piekeuren, waardoor er minder kosten voor stroom zijn.	

Tik op **Instellingen** om nog meer parameters in te stellen. Raadpleeg voor meer informatie over de parameterinstellingen de [FusionSolar-app Gebruikershandleiding](#). U kunt ook de QR-code scannen om het document te verkrijgen.



7.3.2 (Optioneel) De fysieke lay-out van Smart PV optimizers instellen

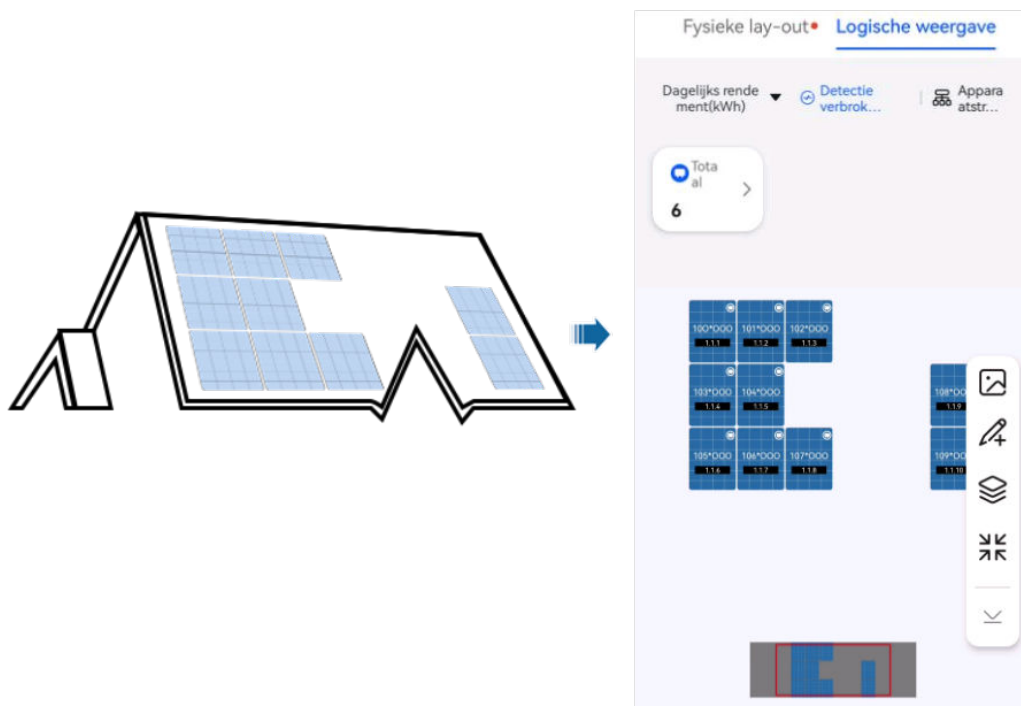
De Smart PV Optimizer is een DC-DC-omvormer die het volgen van maximum power point tracking (MPPT) van elke PV-module implementeert om het energierendement van het PV-systeem te verbeteren. Het maakt controle en uitschakelen op modulair niveau mogelijk.

Als optimizers geconfigureerd zijn voor PV-modules, kunt u de fysieke locatie van elke optimizer bekijken na het maken van een fysieke lay-out. Als de PV-module defect is, kunt u op basis van de fysieke lay-out snel de defecte PV-module lokaliseren om het defect op te

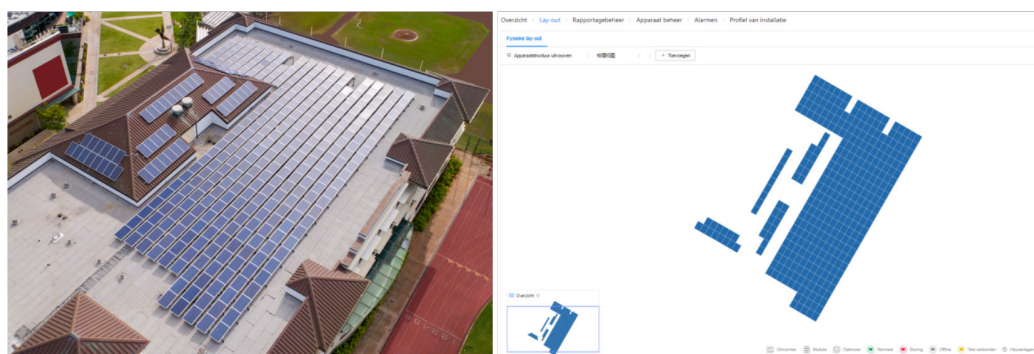
lossen. Als een PV-module zonder optimizer defect is, moet u de PV-modules een voor een controleren om de defecte te lokaliseren, wat tijdrovend en inefficiënt is.

Voor details over de fysieke locatie lay-out van de optimizers, zie [FusionSolar Physical Layout User Guide](#).

Afbeelding7-4 Een fysieke lay-out bekijken op de FusionSolar-app



Afbeelding7-5 Een fysieke lay-out bekijken op de FusionSolar SmartPVMS



7.3.3 AFCI

Functie

Als PV-modules of kabels incorrect worden aangesloten of beschadigd zijn, kunnen elektrische bogen worden gegenereerd, wat kan leiden tot brand. De omvormers voor zonnepanelen van Huawei bieden vlamboogdetectie die voldoet aan de vereisten van UL 1699B-2018, om de veiligheid van de gebruiker en het eigendom te waarborgen.

Deze functie is standaard ingeschakeld. De omvormer voor zonne-energie detecteert automatisch vlamboogstoringen. Om deze functie uit te schakelen, meldt u zich aan bij de FusionSolar-app. Ga vervolgens naar het scherm **Inbedrijfstelling van apparaat**, kies **Instellingen > Functieparameters**, en schakel **AFCI** uit.

OPMERKING

De AFCI-functie werkt alleen met Huawei-optimizers of standaard PV-modules, maar ondersteunt geen optimizers van derden of intelligente PV-modules.

Alarmen wissen

De AFCI-functie bevat onder andere het alarm **Storing DC-boog**.

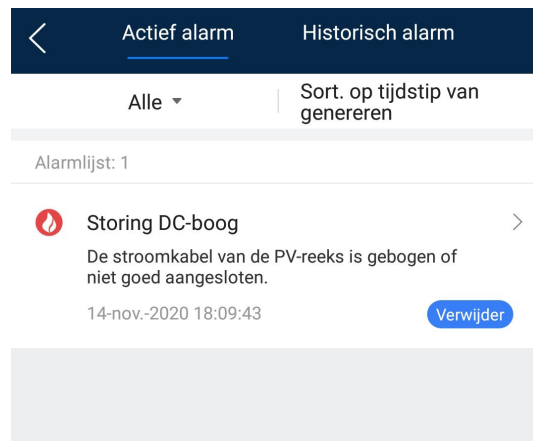
De omvormer beschikt over het automatische wismechanisme voor het AFCI-alarm. Als een alarm gedurende minder dan vijf keer binnen 24 uur wordt geactiveerd, wist de omvormer het alarm automatisch. Als het alarm gedurende meer dan vijf keer binnen 24 uur wordt geactiveerd, wordt de omvormer vergrendeld ter beveiliging. Het alarm van de omvormer dient handmatig te worden gewist voor een correcte werking.

Het alarm kan als volgt handmatig worden gewist:

- **Methode 1:** FusionSolar-app

Meld u aan bij de FusionSolar-app en kies **Services > Inbedrijfstelling van apparaat**. Maak in het scherm **Inbedrijfstelling van apparaat** verbinding met de omvormer die het AFCI-alarm genereert en meld u aan, tik op **Alarmbeheer** en tik op **Verwijder** aan de rechterzijde van het alarm **Storing DC-boog** om het alarm te wissen.

Afbeelding7-6 Alarmbeheer



- **Methode 2:** FusionSolar slim PV-beheersysteem

Meld u aan bij het FusionSolar slim PV-beheersysteem met een account zonder eigenaar, kies **Beheer en onderhoud > Alarmbeheer**, selecteer het alarm **Storing DC-boog** en klik op **Verwijderen** om het alarm te wissen.

Afbeelding7-7 Alarmen wissen



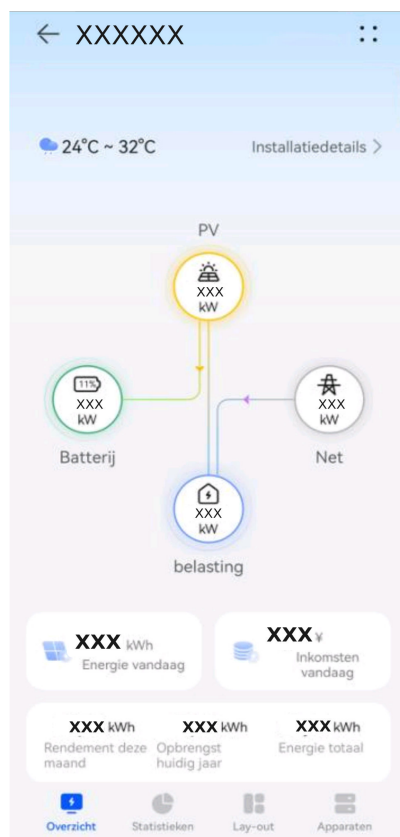
Schakel over naar het eigenaarsaccount met beheersrechten voor de PV-installatie. Klik op de startpagina op de naam van de PV-installatie om naar de pagina PV-installatie te gaan en klik op **OK** wanneer u wordt gevraagd het alarm te wissen.

7.4 Status aanmaken installatie bekijken

De FusionSolar app biedt een overzicht van de installaties. U kunt de status van de installatie, energierendement en -consumptie, rendement en het diagram van energiestroom in realtime bekijken.

Log in op de app, druk op **Home**, en daarna op **Installaties**. Dit scherm geeft standaard de realtime status en basisinformatie weer van alle installaties beheerd door de gebruiker.

Afbeelding7-8 Status aanmaken installatie bekijken



7.5 SmartLogger-netwerkscenario

Raadpleeg de [Beknopte handleiding PV-installaties verbinden met Huawei Hosting \(omvormers + SmartLogger3000 + RS485-netwerkverbindingen\)](#). U kunt de QR-code scannen om deze te verkrijgen.

Afbeelding7-9 SmartLogger3000



8 Systeemonderhoud

GEVAAR

- Draag persoonlijke beschermingsmiddelen en gebruik speciaal geïsoleerd gereedschap om elektrische schokken of kortsluiting te voorkomen.

WAARSCHUWING

- Voordat u onderhoud uitvoert, schakelt u de apparatuur uit, volgt u de instructies op het label voor vertraagde ontlading en wacht u gedurende de gespecificeerde tijd om ervoor te zorgen dat de apparatuur niet onder spanning staat.

8.1 Routinematig onderhoud

Om te zorgen dat de omvormer op lange termijn goed blijft werken, kunt u routinematig onderhoud het beste uitvoeren zoals beschreven in dit hoofdstuk.

VOORZICHTIG

Schakel het systeem uit voordat u het systeem reinigt, kabels aansluit en de aardingsbetrouwbaarheid controleert.

Tabel8-1 Controlelijst voor onderhoud

Item controleren	Methode voor controle	Onderhoudsinterval
Reinheid van systeem	Controleer regelmatig of de koellichamen vrij van obstakels en stof zijn.	Eenmaal per 6 tot 12 maanden

Item controleren	Methode voor controle	Onderhoudsinterval
Werkingsstatus van systeem	<ul style="list-style-type: none"> ● Controleer of de omvormer niet beschadigd of vervormd is. ● Controleer of de omvormer werkt zonder abnormaal geluid. ● Controleer of alle parameters van de omvormer correct zijn ingesteld tijdens de werking. 	Eenmaal per 6 maanden
Elektrische aansluiting	<ul style="list-style-type: none"> ● Controleer of de kabels goed vastzitten. ● Controleer of de kabels intact zijn en met name of de onderdelen die het metalen oppervlak raken krasvrij zijn. 	De eerste inspectie vindt 6 maanden na eerste inbedrijfstelling plaats. Vanaf dat moment kan het interval 6 of 12 maanden zijn.
Betrouwbaarheid aarding	Controleer of de aardingskabels goed zijn aangesloten.	De eerste inspectie vindt 6 maanden na eerste inbedrijfstelling plaats. Vanaf dat moment kan het interval 6 of 12 maanden zijn.
Luchtdichtheid	Controleer of alle aansluitingen en poorten goed zijn afgedicht.	Eenmaal per jaar

8.2 Het systeem uitschakelen

Voorzorgsmaatregelen

WAARSCHUWING

- Nadat het systeem is uitgeschakeld, staat de omvormer nog steeds onder spanning en is deze warm. Dit kan elektrische schokken of brandwonden veroorzaken. Wacht daarom 5 minuten nadat u de omvormer hebt uitgeschakeld en draag isolatiehandschoenen om de omvormer te bedienen.
- Schakel het systeem uit alvorens onderhoud uit te voeren aan de optimizers en PV-reeksen. Als u dit niet doet, kunnen er elektrische schokken ontstaan als de PV-reeksen worden bekrachtigd.

Procedure

- Stap1** Stuur een uitschakelcommando in de app.

- Stap2** Schakel de AC-schakelaar tussen de omvormer en het elektriciteitsnet uit.
- Stap3** Zet de **DC SWITCH** op **OFF**.
- Stap4** Schakel de DC-schakelaar tussen de omvormer en de PV-reeksen uit.
- Stap5** (Optioneel) Schakel de accuschakelaar tussen de omvormer en de accu's uit.
- Einde

8.3 Probleemoplossing

Raadpleeg de [Alarmreferentie omvormer](#) voor meer informatie over alarmen.

8.4 Een omvormer vervangen

- Stap1** Verwijder de omvormer.
1. Zet het systeem uit. Zie [8.2 Het systeem uitschakelen](#) voor meer informatie.
 2. Koppel alle kabels los van de omvormer, inclusief signaalkabels, DC-ingangskabels, accukabels, AC-uitgangskabels en PE-kabels.
 3. Verwijder de omvormer van de montagesteun.
 4. Verwijder de montagesteun.
- Stap2** Pak de omvormer in.
- Als de oorspronkelijke verpakking beschikbaar is, plaatst u de omvormer daarin en maakt u de verpakking dicht met plakband.
 - Als de oorspronkelijke verpakking niet beschikbaar is, plaatst u de omvormer in een geschikte kartonnen doos en sluit u deze goed af.
- Stap3** Ontdoe u van de omvormer.
- Als de omvormer het einde van zijn levensduur bereikt, moet u de omvormer verwijderen volgens de plaatselijke voorschriften voor het verwijderen van elektrische apparatuur.
- Stap4** Installeer een nieuwe omvormer.
- Einde

8.5 Een ventilator vervangen

 **VOORZICHTIG**

- Schakel de omvormer uit voordat u een ventilator vervangt.
 - Gebruik bij het vervangen van een ventilator geïsoleerd gereedschap en draag persoonlijke beschermingsmiddelen.
 - Momenteel zijn er twee typen ventilatoren. Selecteer er een op basis van de vereisten van de locatie.
-

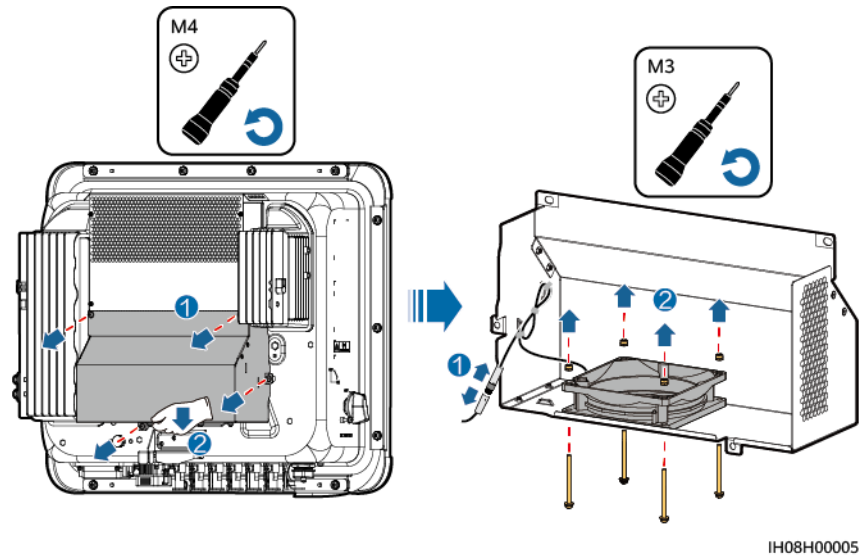
Procedure

Type 1:

Stap1 Verwijder de omvormer van de montagesteun.

Stap2 Verwijder de ventilatorbehuizing, koppel de ventilatorkabels los en verwijder de defecte ventilator.

Afbeelding8-1 Een defecte ventilator verwijderen



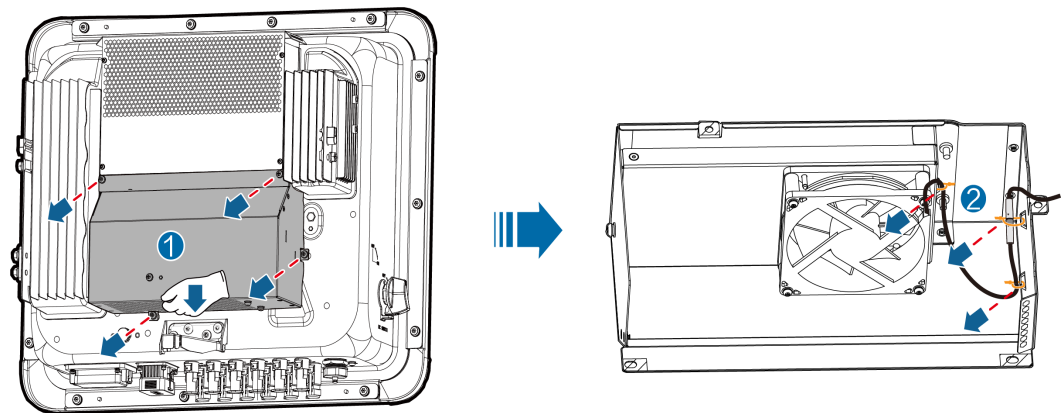
Stap3 Installeer een nieuwe ventilator, installeer de ventilatorsteun, bind de kabel vast en plaats de ventilatorkap.

----Einde

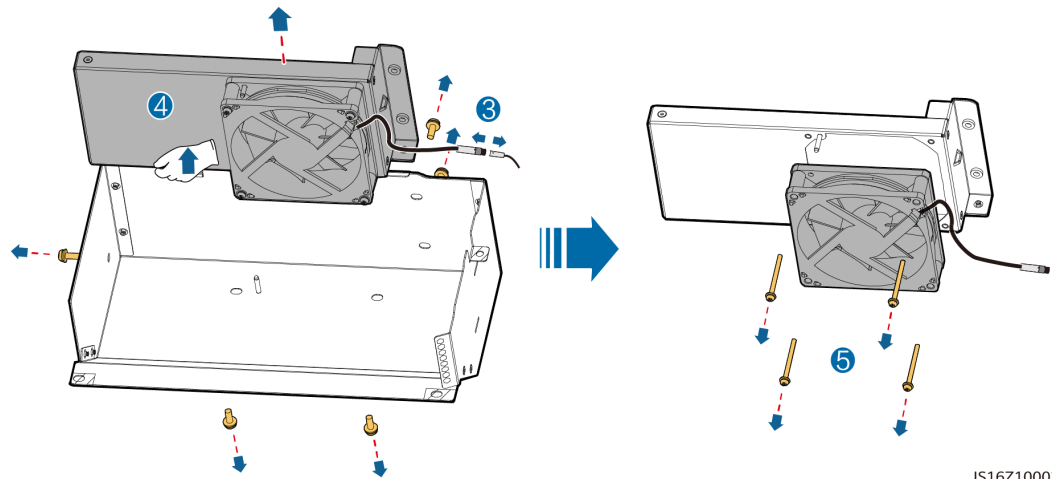
Type 2:

Stap1 Verwijder de omvormer van de montagesteun.

Stap2 Verwijder de ventilatorkap en de kabelbinders van de ventilator.



Stap3 Koppel de ventilatorkabel los, verwijder de ventilatorsteun en verwijder de defecte ventilator.



Stap4 Installeer een nieuwe ventilator, installeer de ventilatorsteun, bind de kabel vast en plaats de ventilatorkap.

----Einde

 **VOORZICHTIG**

Nadat de ventilator is geïnstalleerd, knipt u de overvallige kabelbinders af.

8.6 Storingen isolatieweerstand lokaliseren

Als de aardingsweerstand van een PV-reeks die is aangesloten op de omvormer te laag is, genereert de omvormer een alarm **Lage isolatieweerstand**. Het alarm-ID is 2062.

De mogelijke oorzaken zijn:

- Er is een kortsluiting tussen de PV-array en de aarding.
- De omgevingslucht van de PV-array is vochtig en de isolatie tussen de PV-array en de aarding is slecht.

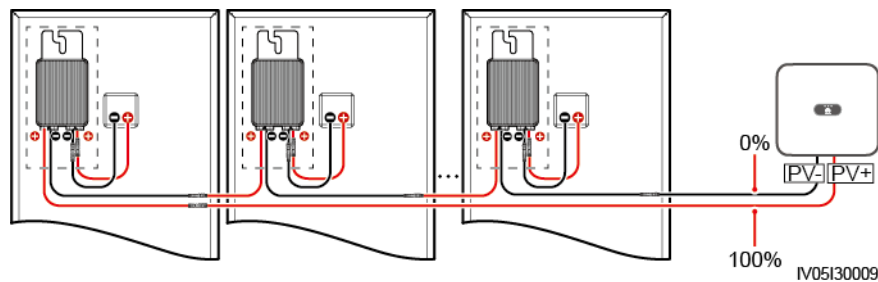
Als het alarm **Lage isolatieweerstand** door de omvormer wordt gerapporteerd, wordt automatisch gestart met het lokaliseren van de storing in de weerstand. Als de locatie van de storing is bepaald, wordt de locatie-informatie weergegeven op het scherm **Alarmdetails** behorende bij het alarm **Lage isolatieweerstand** in de FusionSolar-app.

Meld u aan bij de FusionSolar-app, kies **Alarm** > **Actief alarm** en selecteer **Lage isolatieweerstand** om het scherm **Alarmdetails** te openen.

OPMERKING

- De positieve en negatieve aansluitingen van een PV-reeks worden respectievelijk aangesloten op de aansluitingen PV+ en PV- van de omvormer. De aansluiting PV- vertegenwoordigt een mogelijkheid van 0% voor de kortsluitingspositie en de aansluiting PV+ een mogelijkheid van 100% voor de kortsluitingspositie. Overige percentages geven aan dat de storing voorkomt bij een PV-module of kabel in de PV-reeks.
- Mogelijke storingspositie = Totaal aantal PV-modules in een PV-reeks x Percentage van mogelijke kortsluitingsposities. Een PV-reeks bestaat bijvoorbeeld uit 14 PV-modules en het percentage van de mogelijke kortsluitingspositie is 34%; de mogelijke storingspositie is dan 4,76 (14 x 34%), wat aangeeft dat de storing aanwezig is in de buurt van PV-module 4, met inbegrip van de vorige en de volgende PV-modules en de kabels. De omvormer heeft een detectienauwkeurigheid van ± 1 PV-module.
- De mogelijk defecte PV-reeks MPPT1 hoort bij PV1 en PV2 en de mogelijk defecte PV-reeks MPPT2 hoort bij PV3 en PV4. Deze storing kan alleen op MPPT-niveau worden gelokaliseerd. Voer de volgende stappen uit om de PV-reeksen behorende bij de defecte MPPT één voor één te verbinden met de omvormer om de locatie van de storing nader te bepalen en de storing te verhelpen.
- Wanneer er sprake is van een storing die niet wordt veroorzaakt door kortsluiting, wordt het percentage van de mogelijke kortsluitingspositie niet weergegeven. Wanneer de isolatieweerstand groter is dan $0,001 \text{ M}\Omega$, wordt de storing niet veroorzaakt door kortsluiting. Controleer alle PV-modules in de defecte PV-reeks één voor één om de locatie van de storing te bepalen en de storing te verhelpen.

Afbeelding8-2 Percentage van kortsluitingsposities



Procedure

LET OP

Wanneer de straling of de PV-reeks spanning te hoog is, kan de locatie van de storing in de isolatieweerstand mogelijk niet worden bepaald. In dit geval is de status met betrekking tot het lokaliseren van de storing die op het scherm **Alarmdetails** wordt weergegeven **Niet voldaan aan voorwaarden**. Voer de volgende stappen uit om de PV-reeksen één voor één te verbinden met de omvormer om de locatie van de storing te bepalen. Wanneer het systeem niet is geconfigureerd met een optimizer, slaat u de betreffende handelingen over.

- Stap1** Zorg ervoor dat de AC-aansluitingen naar behoren werken. Meld u aan bij de FusionSolar-app, kies **Onderhoud > Omvormer aan/uit** op het startscherm en verzend een uitschakelcommando. Stel **DC SWITCH** in op **OFF**.

- Stap2** Sluit één PV-reeks aan op de omvormer en stel **DC SWITCH** in op **ON**. Als de status van de omvormer **Uitschakelen: Opdracht** is, meld u aan bij de app, kies **Onderhoud > Omvormer aan/uit** op het startscherm en verzend een opstartcommando.
- Stap3** Kies **Alarm** op het startscherm, open het scherm **Actief alarm** en controleer of het alarm **Lage isolatieweerstand** wordt gerapporteerd.
- Als 1 minuut nadat de gelijkstroom is geleverd het alarm **Lage isolatieweerstand** niet wordt gerapporteerd, kies dan **Onderhoud > Omvormer aan/uit** op het startscherm en verzend een uitschakelcommando. Stel **DC SWITCH** in op **OFF**. Ga naar **Stap 2** en controleer de resterende PV-reeksen één voor één.
 - Als 1 minuut nadat de DC-zijde is ingeschakeld het alarm **Lage isolatieweerstand** wordt gerapporteerd, controleer dan het percentage van mogelijke kortsluitingsposities op het scherm **Alarmdetails** en bereken de locatie van de mogelijk defecte PV-module op basis van het percentage. Ga vervolgens naar **Stap 4**.
- Stap4** Meld u aan bij de app, kies **Onderhoud > Omvormer aan/uit** op het startscherm en verzend een uitschakelcommando. Stel **DC SWITCH** in op **OFF**. Controleer of de aansluitingen van de DC-voedingskabels tussen de optimizer en PV-module, tussen de aangrenzende PV-modules of tussen de aangrenzende optimizers van de mogelijke storingspositie beschadigd zijn.
- Als dit het geval is, vervang dan de beschadigde aansluitingen van de DC-voedingskabels en stel **DC SWITCH** in op **ON**. Als de status van de omvormer **Uitschakelen: Opdracht** is, kies **Onderhoud > Omvormer aan/uit** en verzend een opstartcommando. Bekijk de alarminformatie.
 - Als 1 minuut nadat de DC-zijde is ingeschakeld het alarm **Lage isolatieweerstand** niet wordt gerapporteerd, voer dan een probleemoplossing uit voor de storing in de isolatieweerstand van de PV-reeks. Meld u aan bij de app, kies **Onderhoud > Omvormer aan/uit** op het startscherm en verzend een uitschakelcommando. Stel **DC SWITCH** in op **OFF**. Ga naar **Stap 2** en controleer de resterende PV-reeksen één voor één. Ga vervolgens naar **Stap 8**.
 - Als 1 minuut nadat de DC-zijde is ingeschakeld het alarm **Lage isolatieweerstand** nog steeds wordt gerapporteerd. Meld u aan bij de app, kies **Onderhoud > Omvormer aan/uit** op het startscherm en verzend een uitschakelcommando. Stel **DC SWITCH** in op **OFF** en ga naar **Stap 5**.
 - Is dit niet het geval, ga dan naar **Stap 5**.
- Stap5** Koppel de mogelijk defecte PV-module en de gekoppelde optimizer los van de PV-reeks en gebruik een DC-verlengkabel met een MC4-aansluiting om de PV-module of optimizer aangrenzend aan de mogelijk defecte PV-module te verbinden. Stel **DC SWITCH** in op **ON**. Als de status van de omvormer **Uitschakelen: Opdracht** is, kies **Onderhoud > Omvormer aan/uit** op het startscherm en verzend een opstartcommando. Bekijk de alarminformatie.
- Als 1 minuut nadat de DC-zijde is ingeschakeld het alarm **Lage isolatieweerstand** niet wordt gerapporteerd, dan komt de storing voor bij de ontkoppelde PV-module en optimizer. Kies **Onderhoud > Omvormer aan/uit**, verzend een uitschakelcommando en stel **DC SWITCH** in op **OFF**. Ga naar **Stap 7**.
 - Als 1 minuut nadat de DC-zijde is ingeschakeld het alarm **Lage isolatieweerstand** wordt gerapporteerd, dan komt de storing niet voor bij de ontkoppelde PV-module en optimizer. Ga naar **Stap 6**.
- Stap6** Meld u aan bij de app, kies **Onderhoud > Omvormer aan/uit** op het startscherm en verzend een uitschakelcommando. Stel **DC SWITCH** in op **OFF**, sluit de losgekoppelde PV-module

en optimizer weer aan en herhaal **Stap 5** om de PV-modules en optimizers aangrenzend aan de mogelijke storingslocatie te controleren.

Stap7 Bepaal de positie van de storing in de aardingsisolatie:

- Koppel de mogelijk defecte PV-module los van de optimizer.
- Sluit de mogelijk defecte optimizer aan op de PV-reeks.
- Stel **DC SWITCH** in op **ON**. Als de status van de omvormer **Uitschakelen: Opdracht** is, kies **Onderhoud > Omvormer aan/uit** en verzend een opstartcommando. Bekijk de alarminformatie.
 - Als 1 minuut nadat de DC-zijde is ingeschakeld het alarm **Lage isolatieweerstand** niet wordt gerapporteerd, dan komt de storing voor bij de mogelijk defecte PV-module.
 - Als 1 minuut nadat de DC-zijde is ingeschakeld het alarm **Lage isolatieweerstand** wordt gerapporteerd, dan komt de storing voor bij de mogelijk defecte optimizer.
- Meld u aan bij de app, kies **Onderhoud > Omvormer aan/uit** op het startscherm en verzend een uitschakelcommando. Stel **DC SWITCH** in op **OFF**, vervang het defecte onderdeel en voer de probleemoplossing uit voor de storing in de isolatieweerstand. Ga naar **Stap 2** en controleer de resterende PV-reeksen één voor één. Ga vervolgens naar **Stap 8**.

Stap8 Stel **DC SWITCH** in op **ON**. Als de status van de omvormer **Uitschakelen: Opdracht** is, kies **Onderhoud > Omvormer aan/uit** en verzend een opstartcommando.

----Einde

9 Technische specificaties

9.1 SUN2000-(15K-25K)-MB0-ZH Technische Specificaties

Rendement

Technische specificaties	SUN2000-15 K-MB0-ZH	SUN2000-17 K-MB0-ZH	SUN2000-20 K-MB0-ZH	SUN2000-25 K-MB0-ZH
Maximale efficiëntie	98,5%	98,5%	98,5%	98,5%
Rendement voor China	97,4%	97,5%	97,6%	98,0%

Ingang

Technische specificaties	SUN2000-15 K-MB0-ZH	SUN2000-17 K-MB0-ZH	SUN2000-20 K-MB0-ZH	SUN2000-25 K-MB0-ZH
Aanbevolen maximaal DC-ingangsvermogen	22.500 W	25.500 W	30.000 W	37.500 W
Maximale ingangsspanning ^a	1.100 V			
Maximale ingangsstroom per MPPT	20 A (een PV-reeks)/30 A (een MPPT)			

Technische specificaties	SUN2000-15 K-MB0-ZH	SUN2000-17 K-MB0-ZH	SUN2000-20 K-MB0-ZH	SUN2000-25 K-MB0-ZH
Maximale kortsluitstroom per MPPT	40 A			
Minimale opstartspanning	200 V			
Bereik MPPT-spanning	200-1.000 V			
MPPT-spanningsbereik bij vollast	410-800 V	440-800 V	480-800 V	530-800 V
Nominale ingangsspanning	600 V			
Maximum aantal ingangen	4			
Aantal MPPT's ^b	2			
Nominale batterijspanning	600 V DC			
Spanningsbereik batterij	600-980 V DC			
Maximale batterijstroom	26,25 A			
Batterijtype	Lithium-ion			
<p>Opmerking a: De maximale ingangsspanning is de maximale DC-ingangsspanning die de omvormer kan weerstaan. Als de ingangsspanning hoger is dan deze waarde, kan de omvormer beschadigd raken.</p> <p>Opmerking b: Het maximale ingangsvermogen van een MPPT-circuit bedraagt 18,8 kW. Als het ingangsvermogen deze waarde overschrijdt, kan de omvormer het uitgangsvermogen van de PV-modules beperken.</p>				

Uitgang

Technische specificaties	SUN2000-15 K-MB0-ZH	SUN2000-17 K-MB0-ZH	SUN2000-20K -MB0-ZH	SUN2000-25 K-MB0-ZH
Nominaal uitgangsvermogen	15.000 W	17.000 W	20.000 W	25.000 W

Technische specificaties	SUN2000-15K-MB0-ZH	SUN2000-17K-MB0-ZH	SUN2000-20K-MB0-ZH	SUN2000-25K-MB0-ZH
Maximaal schijnbaar vermogen	16.500 VA	18.700 VA	22.000 VA	27.500 VA
Maximaal actief vermogen (cosφ = 1)	16.500 W	18.700 W	22.000 W	27.500 W
Nominale uitgangsspanning	220 V/380 V, 3W/N+PE 230 V/400 V, 3W/N+PE			
Maximale uitgangsspanning bij langdurig gebruik	Bekijk de standaarden van het lokale elektriciteitsnet.			
Nominale uitgangsstroom	22,8 A/380 V 21,7 A/400 V	25,8 A/380 V 24,5 A/400 V	30,4 A/380 V 28,9 A/400 V	38,0 A/380 V 36,1 A/400 V
Maximale uitgangsstroom	25,2 A/380 V 23,9 A/400 V	28,6 A/380 V 27,1 A/400 V	33,6 A/380 V 31,9 A/400 V	42,0 A/380 V 39,9 A/400 V
Frequentie uitgangsspanning	50 Hz/60 Hz			
Vermogensfactor	0,8 geleidend ... 0,8 capacitief			
Uitgangsstroom DC-onderdeel (DCI)	< 0,5% van de nominale uitvoer			
Maximale totale harmonische vervorming (AC THDi)	< 3% onder nominale omstandigheden. Enkele harmonische voldoet aan de VDE 4105-vereisten.			

Uitgang (buiten net)

Technische specificaties	SUN2000-15K-MB0-ZH	SUN2000-17K-MB0-ZH	SUN2000-20K-MB0-ZH	SUN2000-25K-MB0-ZH
Nominaal schijnbaar vermogen	8300 VA			
Maximaal schijnbaar vermogen	9130 VA			

Beveiliging

Technische specificaties	SUN2000-15 K-MB0-ZH	SUN2000-17 K-MB0-ZH	SUN2000-20 K-MB0-ZH	SUN2000-25 K-MB0-ZH
Overspanningsc ategorie	PV II/AC III			
DC- ingangsschakel aar	Ondersteund			
Anti- eilandbescherm ing	Ondersteund			
Overstroombev eiliging uitgang	Ondersteund			
Beveiliging omgekeerde aansluiting ingang	Ondersteund			
DC- overspanningsb eveiliging	TYPE II			
AC- overspanningsb eveiliging	Ja, compatibel met TYPE II-beveiligingsklasse conform EN/IEC 61643-11			
Detectie isolatieweerstan d	Ondersteund			
Reststroombew akingseenheid (RCMU)	Ondersteund			

Schermscherm en communicatie

Technische specificaties	SUN2000-15 K-MB0-ZH	SUN2000-17 K-MB0-ZH	SUN2000-20 K-MB0-ZH	SUN2000-25 K-MB0-ZH
Schermscherm	LED-indicatoren; WLAN+app			
WLAN-FE Dongle	Ondersteund			
4G Smart Dongle	Norm			

Technische specificaties	SUN2000-15 K-MB0-ZH	SUN2000-17 K-MB0-ZH	SUN2000-20 K-MB0-ZH	SUN2000-25 K-MB0-ZH
RS485-communicatie	Ondersteund			
Ingebouwde WLAN	Ondersteund			
DC MBUS	Ondersteund			
AFCI	Ondersteund			
PID-herstel	Ondersteund			

Algemene specificaties

Technische specificaties	SUN2000-15 K-MB0-ZH	SUN2000-17 K-MB0-ZH	SUN2000-20 K-MB0-ZH	SUN2000-25 K-MB0-ZH
Afmetingen (h x b x d)	460 mm x 546 mm x 228 mm			
Netto gewicht	21 kg			
Ruis	< 45 dB (normale werkomstandigheden)	< 45 dB (normale werkomstandigheden)	< 50 dB (normale werkomstandigheden)	< 50 dB (normale werkomstandigheden)
Bedrijfstemperatuur	-25°C tot +60°C			
Relatieve vochtigheid	0–100% RV			
Koelmodus	Slimme luchtkoeling			
Maximale gebruikshoogte	4.000 m (gecorrigeerd wanneer de hoogte groter is dan 2.000 m)			
Opslagtemperatuur	-40°C tot +70°C			
IP-beschermingsgraad	IP66			
Topologie	Zonder transformator			

Parameters voor draadloze communicatie

Technische specificaties	Ingebouwde WiFi van omvormer	WLAN-FE Smart Dongle	4G Smart Dongle
Frequentie	2.400–2.483,5 MHz	SDongleA-05: 2.400–2.483,5 MHz	SDongleB-03-CN: <ul style="list-style-type: none"> ● Ondersteunt LTE FDD: B1/B3/B5/B8. ● Ondersteunt LTE TDD: B34/B38/B39/B40/B41. ● Ondersteunt GSM/GPRS/EDGE: 900 MHz/1.800 MHz. SDongleB-06-CN (WiFi): 2.400–2.483,5 MHz SDongleB-06-CN (4G): <ul style="list-style-type: none"> ● Ondersteunt LTE FDD: B1/B3/B5/B8. ● Ondersteunt LTE TDD: B34/B38/B39/B40/B41. ● Ondersteunt GSM/GPRS/EDGE: 900 MHz/1.800 MHz.
Protocols en normen	WLAN 802.11b/g/n	SDongleA-05: WLAN 802.11b/g/n	SDongleB-03-CN: <ul style="list-style-type: none"> ● Ondersteunt LTE FDD (met ontvangstdiversiteit): B1/B3/B5/B8. ● Ondersteunt LTE TDD (met ontvangstdiversiteit): B34/B38/B39/B40/B41. ● Ondersteunt GSM: 900 MHz/1.800 MHz. ● Ondersteunt digitale audio. SDongleB-06-CN (WiFi): WLAN 802.11b/g/n SDongleB-06-CN (4G): <ul style="list-style-type: none"> ● Ondersteunt LTE FDD (met ontvangstdiversiteit): B1/B3/B5/B8. ● Ondersteunt LTE TDD (met ontvangstdiversiteit): B34/B38/B39/B40/B41. ● Ondersteunt GSM: 900 MHz/1.800 MHz. ● Ondersteunt digitale audio.

Technische specificaties	Ingebouwde WiFi van omvormer	WLAN-FE Smart Dongle	4G Smart Dongle
Bandbreedte	≤ 20 MHz	≤ 20 MHz	<p>Kenmerken LTE:</p> <ul style="list-style-type: none"> ● Ondersteunt maximaal 3GPP R8 niet-CA Cat 4 FDD en TDD. ● Ondersteunt 1,4 MHz/3 MHz/5 MHz/10 MHz/15 MHz/20 MHz RF bandbreedte. ● Ondersteunt MIMO in de downlink. ● LTE FDD: maximale downlinksnelheid van 150 Mbit/s en maximale uplinksnelheid van 50 Mbit/s ● LTE TDD: maximale downlinksnelheid van 130 Mbit/s en maximale uplinksnelheid van 30 Mbit/s <p>Kenmerken UMTS:</p> <ul style="list-style-type: none"> ● Ondersteunt 3GPP R7 HSDPA+, HSDPA, HSUPA en WCDMA. ● Ondersteunt QPSK en 16QAM-modulatie. ● HSDPA+: maximale downlinksnelheid van 21 Mbit/s ● HSUPA: maximale uplinksnelheid van 5,76 Mbit/s ● WCDMA: maximale downlinksnelheid van 384 kbit/s en maximale uplinksnelheid van 384 kbit/s <p>Kenmerken GSM:</p> <p>GPRS:</p> <ul style="list-style-type: none"> ● Ondersteunt GPRS multislot klasse 12. ● Coderingsschema's: CS-1, CS-2, CS-3 en CS-4

Technische specificaties	Ingebouwde WiFi van omvormer	WLAN-FE Smart Dongle	4G Smart Dongle
			<ul style="list-style-type: none"> ● Maximale downlinksnelheid: 85,6 kbit/s; maximale uplinksnelheid: 85,6 kbit/s EDGE: <ul style="list-style-type: none"> ● Ondersteunt EDGE multislotsklasse 12. ● Ondersteunt GMSK en 8-PSK-modulatie en coderingsschema's. ● Coderingsformaat downlink: MCS 1-9 ● Coderingsformaat uplink: MCS 1-9 ● Maximale downlinksnelheid: 236,8 kbit/s; maximale uplinksnelheid: 236,8 kbit/s SDongleB-06-CN (WiFi): 20 MHz/40 MHz (optioneel)
Maximale zendvermogen	≤ 20 dBm EIRP	≤ 20 dBm EIRP	<ul style="list-style-type: none"> ● Klasse 4 (33 dBm\pm2 dB), frequentieband EGSM900 ● Klasse 1 (30 dBm\pm2 dB), frequentieband DCS1800 ● Klasse E2 (27 dBm\pm3 dB), EGSM900 8-PSK ● Klasse E2 (26 dBm\pm3 dB), DCS1800 8-PSK ● Klasse 3 (24 dBm+1/-3 dB), frequentieband WCDMA ● Klasse 3 (23 dBm\pm2 dB), frequentieband LTE FDD ● Klasse 3 (23 dBm\pm2 dB), frequentieband LTE TDD SDongleB-06-CN (WiFi): ≤ 20 dBm EIRP

9.2 SUN2000-(12K-25K)-MB0 Technische Specificaties

Rendement

Technische specificaties	SUN2000-12K-MB0	SUN2000-15K-MB0	SUN2000-17K-MB0	SUN2000-20K-MB0	SUN2000-25K-MB0
Maximale efficiëntie	98,4%	98,4%	98,4%	98,4%	98,4%
Rendement voor Europa	97,9%	98,0%	98,1%	98,1%	98,2%

Ingang

Technische specificaties	SUN2000-12K-MB0	SUN2000-15K-MB0	SUN2000-17K-MB0	SUN2000-20K-MB0	SUN2000-25K-MB0
Aanbevolen maximaal DC-ingangsvermogen	18.000 W	22.500 W	25.500 W	30.000 W	37.500 W
Maximale ingangsspanning ^a	1.100V				
Maximale ingangsstroom per MPPT	20 A (een PV-reeks)/30 A (een MPPT)				
Maximale kortsluitstroom per MPPT	40 A				
Minimale opstartspanning	200 V				
Bereik MPPT-spanning	200-1.000 V				
MPPT-spanningsbereik bij vollast	370-800 V	410-800 V	440-800 V	480-800 V	530-800 V

Technische specificaties	SUN2000-12K-MB0	SUN2000-15K-MB0	SUN2000-17K-MB0	SUN2000-20K-MB0	SUN2000-25K-MB0
Nominale ingangsspanning	600 V				
Maximum aantal ingangen	4				
Aantal MPPT's ^b	2				
Nominale batterijspanning	600 V DC				
Spanningsbereik batterij	600–980 V DC				
Maximale batterijstroom	26,25 A				
Batterijtype	Lithium-ion				
<p>Opmerking a: De maximale ingangsspanning is de maximale DC-ingangsspanning die de omvormer kan weerstaan. Als de ingangsspanning hoger is dan deze waarde, kan de omvormer beschadigd raken.</p> <p>Opmerking b: Het maximale ingangsvermogen van een MPPT-circuit bedraagt 18,8 kW. Als het ingangsvermogen deze waarde overschrijdt, kan de omvormer het uitgangsvermogen van de PV-modules beperken.</p>					

Uitgang

Technische specificaties	SUN2000-12K-MB0	SUN2000-15K-MB0	SUN2000-17K-MB0	SUN2000-20K-MB0	SUN2000-25K-MB0
Nominaal uitgangsvermogen	12.000 W	15.000 W	17.000 W	20.000 W	25.000 W
Maximaal schijnbaar vermogen	13.200 VA	16.500 VA	18.700 VA	22.000 VA	27.500 VA
Maximaal actief vermogen (cosφ = 1)	13.200 W	16.500 W	18.700 W	22.000 W	27.500 W

Technische specificaties	SUN2000-12K-MB0	SUN2000-15K-MB0	SUN2000-17K-MB0	SUN2000-20K-MB0	SUN2000-25K-MB0
Nominale uitgangsspanning	220 V/380 V, 3W/N+PE 230 V/400 V, 3W/N+PE 240 V/415 V, 3W/N+PE				
Maximale uitgangsspanning bij langdurig gebruik	Bekijk de standaarden van het lokale elektriciteitsnet.				
Nominale uitgangsstroom	18,2 A/380 V 17,3 A/400 V 16,7 A/415 V	22,8 A/380 V 21,7 A/400 V 20,9 A/415 V	25,8 A/380 V 24,5 A/400 V 23,7 A/415 V	30,4 A/380 V 28,9 A/400 V 27,8 A/415 V	38,0 A/380 V 36,1 A/400 V 34,8 A/415 V
Maximale uitgangsstroom	20,2 A/380 V 19,1 A/400 V 18,5 A/415 V	25,2 A/380 V 23,9 A/400 V 23,1 A/415 V	28,6 A/380 V 27,1 A/400 V 26,1 A/415 V	33,6 A/380 V 31,9 A/400 V 30,8 A/415 V	42,0 A/380 V 39,9 A/400 V 38,5 A/415 V
Frequentie uitgangsspanning	50 Hz/60 Hz				
Vermogensfactor	0,8 geleidend ... 0,8 capacitief				
Uitgangsstroom DC-onderdeel (DCI)	< 0,5% van de nominale uitvoer				
Maximale totale harmonische vervorming (AC THDi)	< 3% onder nominale omstandigheden. Enkele harmonische voldoet aan de VDE 4105-vereisten.				

Uitgang (buiten net)

Technische specificaties	SUN2000-12K-MB0	SUN2000-15K-MB0	SUN2000-17K-MB0	SUN2000-20K-MB0	SUN2000-25K-MB0
Nominaal schijnbaar vermogen	8300 VA				
Maximaal schijnbaar vermogen	9130 VA				

Beveiliging

Technische specificaties	SUN2000-12K-MB0	SUN2000-15K-MB0	SUN2000-17K-MB0	SUN2000-20K-MB0	SUN2000-25K-MB0
Overspanningscategorie	PV II/AC III				
DC-ingangsschakelaar	Ondersteund				
Anti-eilandbescherming	Ondersteund				
Overstroombeveiliging uitgang	Ondersteund				
Beveiliging omgekeerde aansluiting ingang	Ondersteund				
DC-overspanningsbeveiliging	TYPE II				
AC-overspanningsbeveiliging	Ja, compatibel met TYPE II-beveiligingsklasse conform EN/IEC 61643-11				
Detectie isolatieweerstand	Ondersteund				

Technische specificaties	SUN2000-12K-MB0	SUN2000-15K-MB0	SUN2000-17K-MB0	SUN2000-20K-MB0	SUN2000-25K-MB0
Reststroombewakingseenheid (RCMU)	Ondersteund				

Schermscherm en communicatie

Technische specificaties	SUN2000-12K-MB0	SUN2000-15K-MB0	SUN2000-17K-MB0	SUN2000-20K-MB0	SUN2000-25K-MB0
Schermscherm	LED-indicatoren; WLAN+app				
WLAN-FE Dongle	Ondersteund				
4G Smart Dongle	Optioneel				
RS485-communicatie	Ondersteund				
Ingebouwde WLAN	Ondersteund				
DC MBUS	Ondersteund				
AFCI	Ondersteund				
PID-herstel	Ondersteund				

Algemene specificaties

Technische specificaties	SUN2000-12K-MB0	SUN2000-15K-MB0	SUN2000-17K-MB0	SUN2000-20K-MB0	SUN2000-25K-MB0
Afmetingen (h x b x d)	460 mm x 546 mm x 228 mm				
Netto gewicht	21 kg				

Technische specificaties	SUN2000-12K-MB0	SUN2000-15K-MB0	SUN2000-17K-MB0	SUN2000-20K-MB0	SUN2000-25K-MB0
Ruis	< 45 dB (normale werkomstandigheden)	< 45 dB (normale werkomstandigheden)	< 45 dB (normale werkomstandigheden)	< 50 dB (normale werkomstandigheden)	< 50 dB (normale werkomstandigheden)
Bedrijfstemperatuur	-25°C tot +60°C				
Relatieve vochtigheid	0–100% RV				
Koelmodus	Slimme luchtkoeling				
Maximale gebruikshoogte	4.000 m (gecorrigeerd wanneer de hoogte groter is dan 2.000 m)				
Opslagtemperatuur	-40°C tot +70°C				
IP-beschermingsgraad	IP66				
Topologie	Zonder transformator				

Parameters voor draadloze communicatie

Technische specificaties	Ingebouwde WiFi van omvormer	WLAN-FE Smart Dongle	4G Smart Dongle
Frequentie	2.400–2.483,5 MHz	SDongleA-05: 2.400–2.483,5 MHz	SDongleB-06-EU (WiFi): 2.400–2.483,5 MHz SDongleB-06-EU (4G): <ul style="list-style-type: none"> ● Ondersteunt LTE FDD: B1/B3/B5/B8. ● Ondersteunt LTE TDD: B7/B20/B28/B38/B40/B41. ● Ondersteunt GSM/GPRS/EDGE: 900 MHz/1.800 MHz.

Technische specificaties	Ingebouwde WiFi van omvormer	WLAN-FE Smart Dongle	4G Smart Dongle
Protocols en normen	WLAN 802.11b/g/n	SDongleA-05: WLAN 802.11b/g/n	SDongleB-06-EU (WiFi): WLAN 802.11b/g/n SDongleB-06-EU (4G): <ul style="list-style-type: none"> ● Ondersteunt LTE FDD (met ontvangstdiversiteit): B1/B3/B5/B8. ● Ondersteunt LTE TDD (met ontvangstdiversiteit): B7/B20/B28/B38/B40/B41. ● Ondersteunt GSM: 900 MHz/1.800 MHz. ● Ondersteunt digitale audio.

Technische specificaties	Ingebouwde WiFi van omvormer	WLAN-FE Smart Dongle	4G Smart Dongle
Bandbreedte	≤ 20 MHz	≤ 20 MHz	<p>Kenmerken LTE:</p> <ul style="list-style-type: none"> ● Ondersteunt maximaal 3GPP R8 niet-CA Cat 4 FDD en TDD. ● Ondersteunt 1,4 MHz/3 MHz/5 MHz/10 MHz/15 MHz/20 MHz RF bandbreedte. ● Ondersteunt MIMO in de downlink. ● LTE FDD: maximale downlinksnelheid van 150 Mbit/s en maximale uplinksnelheid van 50 Mbit/s ● LTE TDD: maximale downlinksnelheid van 130 Mbit/s en maximale uplinksnelheid van 30 Mbit/s <p>Kenmerken UMTS:</p> <ul style="list-style-type: none"> ● Ondersteunt 3GPP R7 HSDPA+, HSDPA, HSUPA en WCDMA. ● Ondersteunt QPSK en 16QAM-modulatie. ● HSDPA+: maximale downlinksnelheid van 21 Mbit/s ● HSUPA: maximale uplinksnelheid van 5,76 Mbit/s ● WCDMA: maximale downlinksnelheid van 384 kbit/s en maximale uplinksnelheid van 384 kbit/s <p>Kenmerken GSM:</p> <p>GPRS:</p> <ul style="list-style-type: none"> ● Ondersteunt GPRS multislot klasse 12. ● Coderingsschema's: CS-1, CS-2, CS-3 en CS-4

Technische specificaties	Ingebouwde WiFi van omvormer	WLAN-FE Smart Dongle	4G Smart Dongle
			<ul style="list-style-type: none"> ● Maximale downlinksnelheid: 85,6 kbit/s; maximale uplinksnelheid: 85,6 kbit/s EDGE: <ul style="list-style-type: none"> ● Ondersteunt EDGE multislotsklasse 12. ● Ondersteunt GMSK en 8-PSK-modulatie en coderingsschema's. ● Coderingsformaat downlink: MCS 1-9 ● Coderingsformaat uplink: MCS 1-9 ● Maximale downlinksnelheid: 236,8 kbit/s; maximale uplinksnelheid: 236,8 kbit/s SDongleB-06-EU (WiFi): 20 MHz/40 MHz (optioneel)
Maximale zendvermogen	≤ 20 dBm EIRP	≤ 20 dBm EIRP	<ul style="list-style-type: none"> ● Klasse 4 (33 dBm±2 dB), frequentieband EGSM900 ● Klasse 1 (30 dBm±2 dB), frequentieband DCS1800 ● Klasse E2 (27 dBm±3 dB), EGSM900 8-PSK ● Klasse E2 (26 dBm±3 dB), DCS1800 8-PSK ● Klasse 3 (24 dBm+1/-3 dB), frequentieband WCDMA ● Klasse 3 (23 dBm±2 dB), frequentieband LTE FDD ● Klasse 3 (23 dBm±2 dB), frequentieband LTE TDD SDongleB-06-EU (WiFi): ≤ 20 dBm EIRP

A Netcodes

OPMERKING

De netcodes zijn onder voorbehoud van wijzigingen. De vermelde codes zijn uitsluitend ter referentie.

TabelA-1 SUN2000-(15K-25K)-MB0-ZH netcodes

Aantal	Netcode	Omschrijving	SUN2000-15K-MB0-ZH	SUN2000-17K-MB0-ZH	SUN2000-20K-MB0-ZH	SUN2000-25K-MB0-ZH
1	NB/T 32004	Laagspanningsnet China Golden Sun	Ondersteund	Ondersteund	Ondersteund	Ondersteund
2	Aangepast (50 Hz)	Gereserveerd	Ondersteund	Ondersteund	Ondersteund	Ondersteund
3	CHINA-LV220/380	Middenspanningsnet China	Ondersteund	Ondersteund	Ondersteund	Ondersteund

TabelA-2 SUN2000-(12K-25K)-MB0 netcodes

Aantal	Netcode	Omschrijving	SUN2000-12K-MB0	SUN2000-15K-MB0	SUN2000-17K-MB0	SUN2000-20K-MB0	SUN2000-25K-MB0
1	VDE-AR-N-4105	Laagspanningnet Duitsland	Ondersteund	Ondersteund	Ondersteund	Ondersteund	Ondersteund
2	UTE C 15-712-1(A)	Elektriciteitsnet continentaal Frankrijk	Ondersteund	Ondersteund	Ondersteund	Ondersteund	Ondersteund

Aantal	Netcode	Omschrijving	SUN2000-12K-MB0	SUN2000-15K-MB0	SUN2000-17K-MB0	SUN2000-20K-MB0	SUN2000-25K-MB0
3	UTE C 15-712-1(B)	Elektriciteitsnet Franse eilanden	Ondersteund	Ondersteund	Ondersteund	Ondersteund	Ondersteund
4	UTE C 15-712-1(C)	Elektriciteitsnet Franse eilanden	Ondersteund	Ondersteund	Ondersteund	Ondersteund	Ondersteund
5	CEI0-21	Elektriciteitsnet Italië	Ondersteund	Ondersteund	Ondersteund	Ondersteund	Ondersteund
6	RD1699/661	Laagspanning net Spanje	Ondersteund	Ondersteund	Ondersteund	Ondersteund	Ondersteund
7	C10/11	Elektriciteitsnet België	Ondersteund	Ondersteund	Ondersteund	Ondersteund	Ondersteund
8	IEC61727	IEC 61727 laagspanning verbinding met net (50 Hz)	Ondersteund	Ondersteund	Ondersteund	Ondersteund	Ondersteund
9	Aangepast (50 Hz)	Gereserveerd	Ondersteund	Ondersteund	Ondersteund	Ondersteund	Ondersteund
10	Aangepast (60 Hz)	Gereserveerd	Ondersteund	Ondersteund	Ondersteund	Ondersteund	Ondersteund
11	CEI0-16	Elektriciteitsnet Italië	Ondersteund	Ondersteund	Ondersteund	Ondersteund	Ondersteund
12	TAI-PEA	Netaansluiting standaard Thailand	Ondersteund	Ondersteund	Ondersteund	Ondersteund	Ondersteund
13	TAI-MEA	Netaansluiting standaard Thailand	Ondersteund	Ondersteund	Ondersteund	Ondersteund	Ondersteund
14	Filipijnen	Laagspanning net Filipijnen	Ondersteund	Ondersteund	Ondersteund	Ondersteund	Ondersteund
15	NRS-097-2-1	Elektriciteitsnet Zuid-Afrika standaard	Ondersteund	Ondersteund	Ondersteund	Ondersteund	Ondersteund

Aantal	Netcode	Omschrijving	SUN2000-12K-MB0	SUN2000-15K-MB0	SUN2000-17K-MB0	SUN2000-20K-MB0	SUN2000-25K-MB0
16	IEC61727-60Hz	IEC 61727 laagspanning verbinding met net (60 Hz)	Ondersteund	Ondersteund	Ondersteund	Ondersteund	Ondersteund
17	PO12.3	Laagspanning snet Spanje	Ondersteund	Ondersteund	Ondersteund	Ondersteund	Ondersteund
18	EN50549-LV	Elektriciteitsnet Ierland	Ondersteund	Ondersteund	Ondersteund	Ondersteund	Ondersteund
19	Jordan-Transmission	Laagspanning snet Jordanië	Ondersteund	Ondersteund	Ondersteund	Ondersteund	Ondersteund
20	ABNT NBR 16149	Elektriciteitsnet Brazilië	Ondersteund	Ondersteund	Ondersteund	Ondersteund	Ondersteund
21	DUBAI	Laagspanning snet Dubai	Ondersteund	Ondersteund	Ondersteund	Ondersteund	Ondersteund
22	Jordan-Distribution	Stroomverdelingsnetwerk laagspanningsnet Jordanië	Ondersteund	Ondersteund	Ondersteund	Ondersteund	Ondersteund
23	TAIPOWER	Laagspanning snet Taiwan	Ondersteund	Ondersteund	Ondersteund	Ondersteund	Ondersteund
24	OMAN	Laagspanning snet Oman	Ondersteund	Ondersteund	Ondersteund	Ondersteund	Ondersteund
25	Pakistan	Elektriciteitsnet Pakistan	Ondersteund	Ondersteund	Ondersteund	Ondersteund	Ondersteund
26	Oostenrijk	Elektriciteitsnet Oostenrijk	Ondersteund	Ondersteund	Ondersteund	Ondersteund	Ondersteund
27	G99-TYPEA-LV	UK G99_TypeA_LV elektriciteitsnet	Ondersteund	Ondersteund	Ondersteund	Ondersteund	Ondersteund
28	G99-TYPEB-LV	UK G99_TypeB_LV elektriciteitsnet	Ondersteund	Ondersteund	Ondersteund	Ondersteund	Ondersteund

Aantal	Netcode	Omschrijving	SUN2000-12K-MB0	SUN2000-15K-MB0	SUN2000-17K-MB0	SUN2000-20K-MB0	SUN2000-25K-MB0
29	EN50549-MV400	Nieuw standaard elektriciteitsnetwerk Ierland	Ondersteund	Ondersteund	Ondersteund	Ondersteund	Ondersteund
30	VDE-AR-N4110	Middenspanningsnet Duitsland (230 V)	Ondersteund	Ondersteund	Ondersteund	Ondersteund	Ondersteund
31	NTS	Elektriciteitsnet Spanje	Ondersteund	Ondersteund	Ondersteund	Ondersteund	Ondersteund
32	SINGAPORE	Laagspanning net Singapore	Ondersteund	Ondersteund	Ondersteund	Ondersteund	Ondersteund
33	HONGKONG	Laagspanning net Hongkong	Ondersteund	Ondersteund	Ondersteund	Ondersteund	Ondersteund
34	EN50549-SE	Laagspanning net Zweden	Ondersteund	Ondersteund	Ondersteund	Ondersteund	Ondersteund
35	EN50549-PL	Elektriciteitsnet Polen	Ondersteund	Ondersteund	Ondersteund	Ondersteund	Ondersteund
36	DENMARK-EN50549-DK1-LV230	Elektriciteitsnet Denemarken	Ondersteund	Ondersteund	Ondersteund	Ondersteund	Ondersteund
37	DENMARK-EN50549-DK2-LV230	Elektriciteitsnet Denemarken	Ondersteund	Ondersteund	Ondersteund	Ondersteund	Ondersteund
38	SWITZERLAND-NA/EEA:2020-LV230	Elektriciteitsnet Zwitserland	Ondersteund	Ondersteund	Ondersteund	Ondersteund	Ondersteund
39	AUSTRALIA-AS4777_A-LV230	Elektriciteitsnet Australië	Ondersteund	Ondersteund	Ondersteund	Ondersteund	Ondersteund
40	AUSTRALIA-AS4777_B-LV230	Elektriciteitsnet Australië	Ondersteund	Ondersteund	Ondersteund	Ondersteund	Ondersteund
41	AUSTRALIA-AS4777_C-LV230	Elektriciteitsnet Australië	Ondersteund	Ondersteund	Ondersteund	Ondersteund	Ondersteund

Aantal	Netcode	Omschrijving	SUN2000-12K-MB0	SUN2000-15K-MB0	SUN2000-17K-MB0	SUN2000-20K-MB0	SUN2000-25K-MB0
42	AUSTRALIA-AS4777_NZ-LV230	Elektriciteitsnet Australië	Ondersteund	Ondersteund	Ondersteund	Ondersteund	Ondersteund
43	NA_CODE	Standaardlandcode	Ondersteund	Ondersteund	Ondersteund	Ondersteund	Ondersteund
44	CZECH-EN50549-LV230	Elektriciteitsnet Tsjechië	Ondersteund	Ondersteund	Ondersteund	Ondersteund	Ondersteund
45	Israel	Elektriciteitsnet Israël	Ondersteund	Ondersteund	Ondersteund	Ondersteund	Ondersteund
46	ANRE	Laagspanning snet Roemenië	Ondersteund	Ondersteund	Ondersteund	Ondersteund	Ondersteund

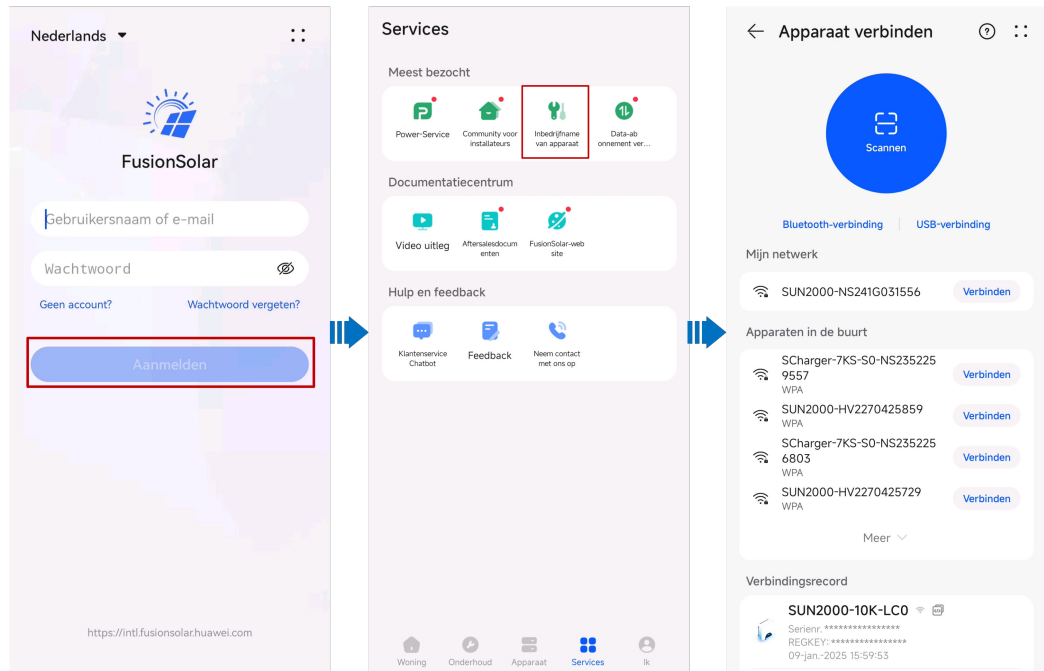
B Verbinding maken met de omvormer in de app

LET OP

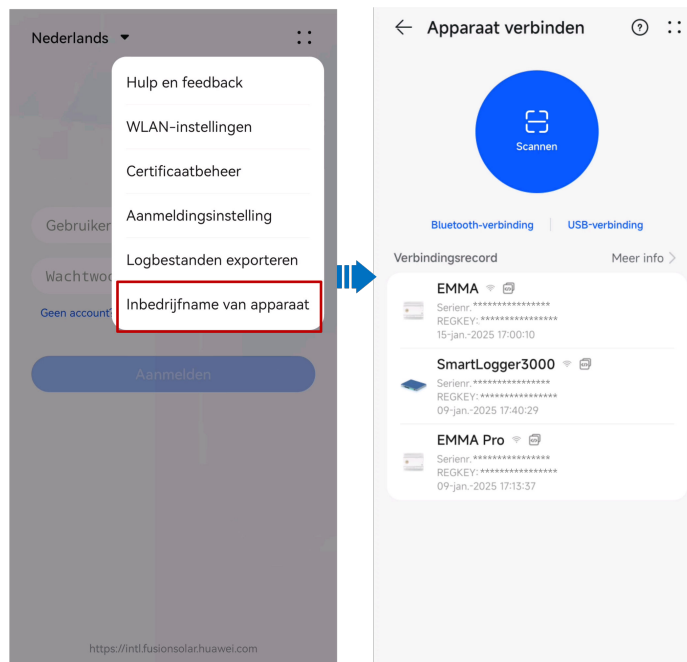
- Wanneer u uw telefoon direct met een apparaat verbindt, zorg er dan voor dat uw telefoon zich binnen het WLAN-bereik van het apparaat bevindt.
- Wanneer u het apparaat via WLAN verbindt met de router, zorg er dan voor dat het apparaat zich binnen het WLAN-bereik van de router bevindt en dat het signaal stabiel en goed is.
- De router ondersteunt WLAN (IEEE 802.11 b/g/n, 2,4 GHz) en het WLAN-signaal bereikt de omvormer.
- De versleutelingsmodus WPA, WPA2 of WPA/WPA2 wordt aanbevolen voor routers. De Enterprise-modus wordt niet ondersteund (zoals luchthaven-WLAN's en andere publieke hotspots die authenticatie vereisen). WEP en WPA TKIP worden niet aanbevolen omdat ze ernstige beveiligingsproblemen hebben. Als toegang verkrijgen in de WEP-modus niet lukt, moet u zich aanmelden bij de router en de versleutelingsmodus wijzigen in WPA2 of WPA/WPA2.

Stap1 Begin met de inbedrijfstelling van het apparaat.

AfbeeldingB-1 Methode 1: mobiele telefoon verbonden met internet



AfbeeldingB-2 Methode 2: mobiele telefoon niet verbonden met internet



OPMERKING

Methode 2 kan alleen worden gebruikt als er geen internetverbinding beschikbaar is. U wordt geadviseerd om u aan te melden bij de FusionSolar-app om apparaten in bedrijf te stellen met methode 1.

Stap2 Maak verbinding met het WLAN van de omvormer.

- Tik op **Scannen**. Plaats op het scanscherm de QR-code van het apparaat in het scannvak om automatisch te scannen naar en verbinding te maken met het apparaat.

 **OPMERKING**

- De WLAN-naam van een product bestaat uit "Apparaatnaam-Serienummer product". (De laatste zes cijfers van de WLAN-naam van sommige producten zijn hetzelfde als de laatste zes cijfers van het serienummer van het product).
- Voor de eerste verbinding, meldt u zich aan met het initiële wachtwoord. U kunt het initiële WLAN-wachtwoord vinden op het etiket op het apparaat.
- Garandeer de veiligheid van het account door het wachtwoord regelmatig te veranderen. Uw wachtwoord kan worden gestolen of gekraakt als het gedurende langere tijd ongewijzigd blijft. Als een wachtwoord verloren gaat, is het apparaat niet toegankelijk. In deze gevallen kan het Bedrijf niet aansprakelijk worden gesteld voor enige verliezen.
- Als het aanmeldscherm niet wordt weergegeven nadat u de QR-code hebt gescand, moet u controleren of uw telefoon naar behoren verbonden is met de WLAN van het apparaat. Indien dit niet het geval is, selecteer dan handmatig WLAN en maak verbinding.
- Als het bericht **Dit WLAN-netwerk heeft geen internettoegang. Toch verbinding maken?** wordt weergegeven wanneer u verbinding maakt met het ingebouwde WLAN, tik op **VERBINDEN**. Anders kunt u zich niet aanmelden bij het systeem. De daadwerkelijke Gebruikersinterface en berichten kunnen variëren afhankelijk van de mobiele telefoon.

Stap3 Meld u als **Installateur** aan op het scherm voor inbedrijfstelling van het apparaat.

LET OP

- Na het voltooiën van de implementatie-instellingen moet de installateur de eigenaar eraan herinneren om naar het lokale inbedrijfstellingsscherm van het apparaat te gaan en het aanmeldingswachtwoord van het eigenaarsaccount in te stellen wanneer daarom wordt gevraagd.
- Om de veiligheid van uw account te garanderen, wordt aanbevolen dat u het wachtwoord regelmatig verandert en dit veilig bewaart. Uw wachtwoord kan worden gestolen of gekraakt als u het lange tijd niet verandert. Als een wachtwoord verloren gaat, zijn apparaten niet meer toegankelijk. In deze gevallen kan het Bedrijf niet aansprakelijk worden gesteld voor enige verliezen.

---Einde

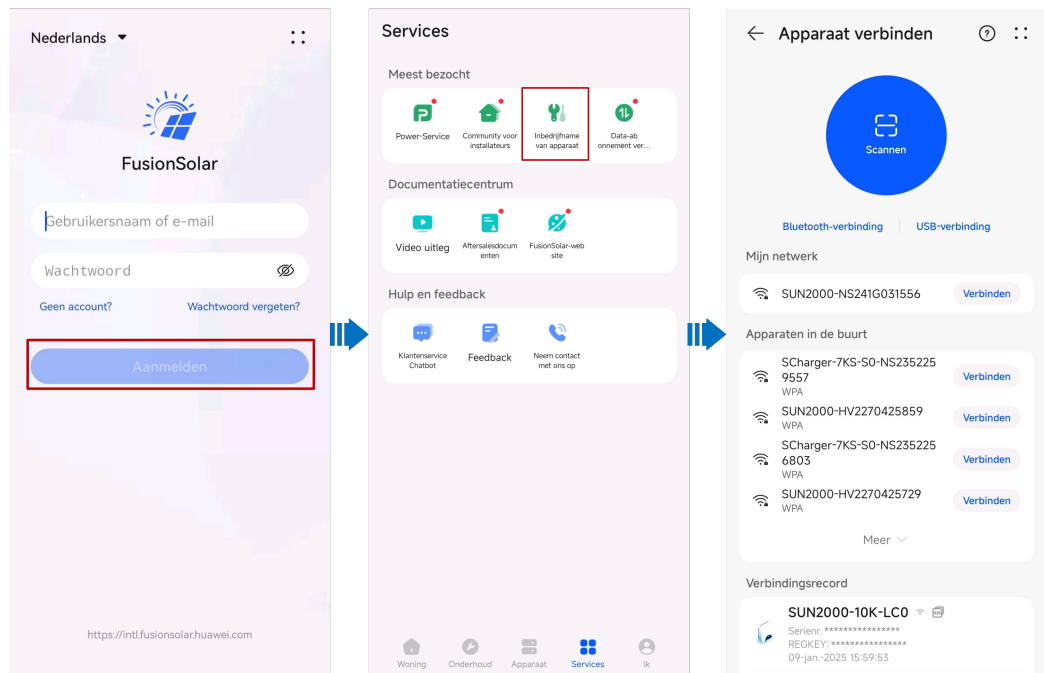
C Verbinding maken met de EMMA in de app

LET OP

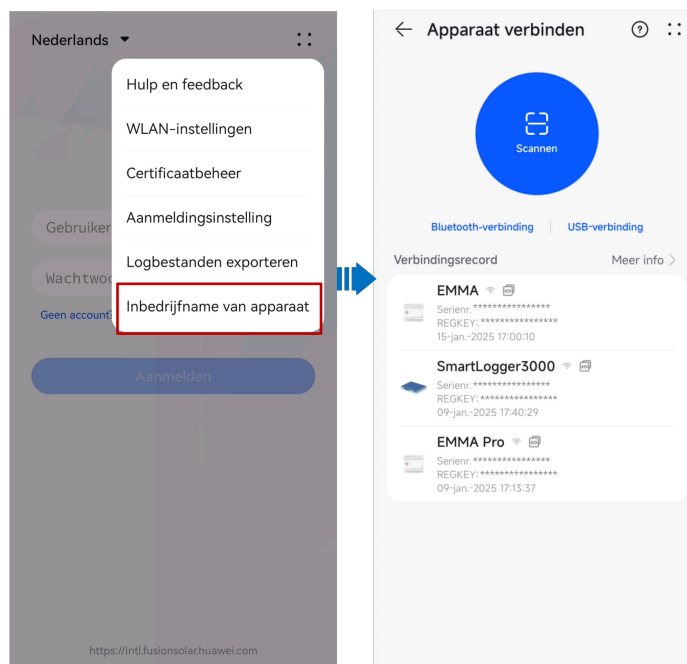
- Wanneer u uw telefoon direct met een apparaat verbindt, zorg er dan voor dat uw telefoon zich binnen het WLAN-bereik van het apparaat bevindt.
- Wanneer u het apparaat via WLAN verbindt met de router, zorg er dan voor dat het apparaat zich binnen het WLAN-bereik van de router bevindt en dat het signaal stabiel en goed is.
- De router ondersteunt WLAN (IEEE 802.11 b/g/n, 2,4 GHz) en het WLAN-sigitaal bereikt de omvormer.
- De versleutelingsmodus WPA, WPA2 of WPA/WPA2 wordt aanbevolen voor routers. De Enterprise-modus wordt niet ondersteund (zoals luchthaven-WLAN's en andere publieke hotspots die authenticatie vereisen). WEP en WPA TKIP worden niet aanbevolen omdat ze ernstige beveiligingsproblemen hebben. Als toegang verkrijgen in de WEP-modus niet lukt, moet u zich aanmelden bij de router en de versleutelingsmodus wijzigen in WPA2 of WPA/WPA2.

Stap1 Begin met de inbedrijfstelling van het apparaat.

AfbeeldingC-1 Methode 1: mobiele telefoon verbonden met internet



AfbeeldingC-2 Methode 2: mobiele telefoon niet verbonden met internet



OPMERKING

Methode 2 kan alleen worden gebruikt als er geen internetverbinding beschikbaar is. U wordt geadviseerd om u aan te melden bij de FusionSolar-app om apparaten in bedrijf te stellen met methode 1.

Stap2 Maak verbinding met het WLAN van de EMMA.

- Tik op **Scannen**. Plaats op het scanscherm de QR-code van het apparaat in het scannvak om automatisch te scannen naar en verbinding te maken met het apparaat.

 **OPMERKING**

- EMMA-netwerk: Scan de QR-code van het WLAN van de EMMA.
- SmartGuard-netwerk: Scan de QR-code van het WLAN van de SmartGuard of EMMA.

 **OPMERKING**

- De WLAN-naam van een product bestaat uit "Apparaatnaam-Serienummer product". (De laatste zes cijfers van de WLAN-naam van sommige producten zijn hetzelfde als de laatste zes cijfers van het serienummer van het product).
- Voor de eerste verbinding, meldt u zich aan met het initiële wachtwoord. U kunt het initiële WLAN-wachtwoord vinden op het etiket op het apparaat.
- Garandeer de veiligheid van het account door het wachtwoord regelmatig te veranderen. Uw wachtwoord kan worden gestolen of gekraakt als het gedurende langere tijd ongewijzigd blijft. Als een wachtwoord verloren gaat, is het apparaat niet toegankelijk. In deze gevallen kan het Bedrijf niet aansprakelijk worden gesteld voor enige verliezen.
- Als het aanmeldscherm niet wordt weergegeven nadat u de QR-code hebt gescand, moet u controleren of uw telefoon naar behoren verbonden is met de WLAN van het apparaat. Indien dit niet het geval is, selecteer dan handmatig WLAN en maak verbinding.
- Als het bericht **Dit WLAN-netwerk heeft geen internettoegang. Toch verbinding maken?** wordt weergegeven wanneer u verbinding maakt met het ingebouwde WLAN, tik op **VERBINDEN**. Anders kunt u zich niet aanmelden bij het systeem. De daadwerkelijke Gebruikersinterface en berichten kunnen variëren afhankelijk van de mobiele telefoon.

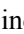

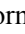
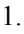
Stap3 Meld u als **Installateur** aan op het scherm voor inbedrijfstelling van het apparaat.

LET OP

- Na het voltooien van de implementatie-instellingen moet de installateur de eigenaar eraan herinneren om naar het lokale inbedrijfstellingsscherm van het apparaat te gaan en het aanmeldingswachtwoord van het eigenaarsaccount in te stellen wanneer daarom wordt gevraagd.
- Om de veiligheid van uw account te garanderen, wordt aanbevolen dat u het wachtwoord regelmatig verandert en dit veilig bewaart. Uw wachtwoord kan worden gestolen of gekraakt als u het lange tijd niet verandert. Als een wachtwoord verloren gaat, zijn apparaten niet meer toegankelijk. In deze gevallen kan het Bedrijf niet aansprakelijk worden gesteld voor enige verliezen.

----**Einde**

D Wachtwoord resetten

- Stap1** Controleer of de AC- en DC-zijden van de omvormer beide zijn ingeschakeld en of de indicatoren  en  gedurende meer dan 3 minuten groen branden of langzaam knipperen.
- Stap2** Schakel de AC-schakelaar uit, stel DC SWITCH aan de onderkant van de omvormer in op OFF en wacht tot alle indicatoren op het paneel van de omvormer uit zijn.
- Stap3** Voer de volgende handelingen binnen 4 minuten uit:
1. Schakel de AC-schakelaar in en wacht ongeveer 90 sec. of tot de indicator van de omvormer  knippert.
 2. Schakel de AC-schakelaar uit en wacht ongeveer 30 sec. of tot alle LED-indicatoren op het paneel van de omvormer uit gaan.
 3. Schakel de AC-schakelaar in en wacht ongeveer 30 sec. of tot alle LED-indicatoren op het paneel van de omvormer knipperen en na ongeveer 30 sec. uitgaan.
- Stap4** Wacht tot de drie groene LED's op het paneel van de omvormer snel knipperen en vervolgens de drie rode LED's snel knipperen, wat aangeeft dat het wachtwoord is hersteld.
- Stap5** Stel het wachtwoord binnen 10 minuten opnieuw in. (Als er binnen 10 minuten geen handeling wordt uitgevoerd, blijven alle parameters van de omvormer ongewijzigd.)
1. Wacht tot de indicator  knippert.
 2. Maak verbinding met de app met behulp van de initiële naam van de WLAN-hotspot (SSID) en het initiële wachtwoord (PSW) op het label aan de zijkant van de omvormer.
 3. Stel op de aanmeldingspagina een nieuw wachtwoord in en meld u aan bij de app.
- Stap6** Stel de parameters van de router en het beheersysteem in om extern beheer te implementeren.

---Einde

LET OP

U wordt aangeraden het wachtwoord 's morgens of 's avonds te resetten, wanneer de zonnestraling laag is.

E Snelle uitschakeling

OPMERKING

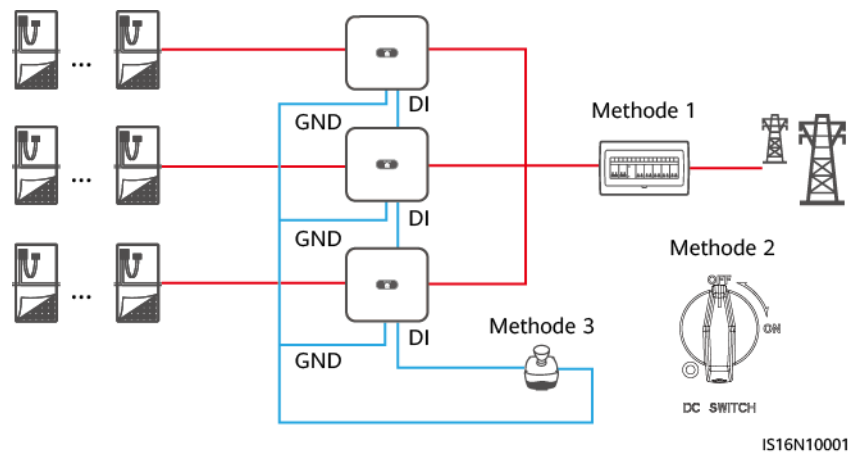
- Als methode 3 is geselecteerd voor snelle uitschakeling, meld u dan aan in de FusionSolar-app als een installateur om de lokale inbedrijfstelling uit te voeren, kies Instel. > Functieparameters > Functie potentiaalvrij contact, en stel Functie potentiaalvrij contact in op Snelle uitschakeling DI.
- Als er alleen optimizers voor bepaalde PV-modules zijn geconfigureerd, wordt de functie snelle uitschakeling niet ondersteund.

Als optimizers zijn geconfigureerd voor alle PV-modules, kan het PV-systeem een snelle uitschakeling uitvoeren om de uitgangsspanning binnen 30 seconden tot onder 30 V te verlagen.

Voer de volgende stappen uit om een snelle uitschakeling te activeren:

- Methode 1: Schakel de AC-schakelaar tussen de omvormer en het elektriciteitsnet uit (koppel de voltages los van alle PV-reeksen verbonden met de omvormer onder de AC-schakelaar).
- Methode 2: Stel de **DC SWITCH** van de omvormer in op **OFF** om snel uitschakelen uit te voeren. De omvormer schakelt enkele minuten later uit. (Het uitschakelen van alle externe schakelaars op de DC-zijde van de omvormer kan voor snel uitschakelen zorgen, en alleen de PV-reeksen verbonden met de omvormer worden opnieuw van energie voorzien). Slechts enkele externe schakelaars uitschakelen kan niet voor snel uitschakelen zorgen, en de PV-reeksen kunnen van energie worden voorzien).
- Methode 3: Om de snelle uitschakelfunctie van de DI in te schakelen, connecteert u een schakelaar met de pinnen DI en GND van het communicatiepaneel van de omvormer. De schakelaar is normaal ingeschakeld. Schakel de schakelaar uit om een snelle uitschakeling te activeren. De afstand tussen de schakelaar en de eerste omvormer moet kleiner zijn dan of gelijk zijn aan 10 m.
- Methode 4: Als **AFCI** ingeschakeld is, voert de omvormer automatisch arc foutdetectie uit en zorgt voor snel uitschakelen wanneer AFCI vergrendelbescherming geïmplementeerd is.

Afbeelding E-1 Methodes voor het activeren van een snelle uitschakeling



F Onderhandeling baudrate

Onderhandeling baudrate verhoogt de communicatiesnelheid tussen de omvormer en apparaten zoals accu's en stroommeters en tussen de omvormer en apparaten zoals de Smart Dongles en de EMMA waardoor de communicatiecongestie wordt opgelost of verlicht.

- Tijdens het zoeken naar apparaten in een nieuwe installatie, onderhandelt het systeem automatisch de baudrate.
- Bij het vervangen of toevoegen van omvormers, stroommeters, de Smart Dongle of de EMMA in een bestaande installatie, moet u lokale commando's handmatig verzenden op de FusionSolar-app om de baudrate tussen apparaten opnieuw in te stellen en te onderhandelen over een hoger tarief.

OPMERKING

Gebruikers kunnen de commando's over onderhandeling van de baudrate op de FusionSolar-app in twee netwerkmodi verzenden: EMMA-netwerk en Smart Dongle-netwerk.

TabelF-1 Handmatige onderhandeling van de baudrate op de app

Netwerkmodus	Scenario	Acties
EMMA-netwerk	De EMMA vervangen	<ol style="list-style-type: none">1. Gebruik de FusionSolar-app om de QR-code lokaal te scannen om verbinding te maken met de EMMA.2. Ga naar het scherm Communicatie-instellingen, kies RS485 Instellingen > Onderhandeling baudrate en tik op 9600 en Onderhandelen over een hoger tarief.

Netwerkm odus	Scenario	Acties
	Een omvormer vervangen of toevoegen	<ol style="list-style-type: none"> 1. Gebruik de FusionSolar-app om de QR-code lokaal te scannen om verbinding te maken met de EMMA. 2. Ga naar het scherm Communicatie-instellingen, kies RS485 Instellingen > Onderhandeling baudrate en tik op 9600 en Onderhandelen over een hoger tarief. 3. Gebruik de FusionSolar-app om de QR-code lokaal te scannen om verbinding te maken met de omvormer. 4. Ga naar het scherm Communicatieconfiguratie, kies RS485 > Onderhandeling baudrate > RS485_2 > Onderhandeling baudrate en tik op 9600 en Onderhandelen over een hoger tarief.
	Een RS485_2-apparaat vervangen of toevoegen (zoals een batterij of stroommeter)	<ol style="list-style-type: none"> 1. Gebruik de FusionSolar-app om de QR-code lokaal te scannen om verbinding te maken met de omvormer. 2. Ga naar het scherm Communicatieconfiguratie, kies RS485 > Onderhandeling baudrate > RS485_2 > Onderhandeling baudrate en tik op 9600 en Onderhandelen over een hoger tarief.

Netwerkmodus	Scenario	Acties
Smart Dongle-netwerk	De Smart Dongle vervangen	<ol style="list-style-type: none"> 1. Gebruik de FusionSolar-app om de QR-code lokaal te scannen om verbinding te maken met de omvormer. 2. Ga naar het scherm Communicatieconfiguratie, kies RS485 > Onderhandeling baudrate > RS485_1 > Onderhandeling baudrate en tik op 9600 en Onderhandelen over een hoger tarief.
	Een omvormer vervangen of toevoegen	<ol style="list-style-type: none"> 1. Gebruik de FusionSolar-app om de QR-code lokaal te scannen om verbinding te maken met de omvormer. 2. Ga naar het scherm Communicatieconfiguratie, kies RS485 > Onderhandeling baudrate > RS485_1 > Onderhandeling baudrate en tik op 9600 en Onderhandelen over een hoger tarief. 3. Ga naar het scherm Communicatieconfiguratie, kies RS485 > Onderhandeling baudrate > RS485_2 > Onderhandeling baudrate en tik op 9600 en Onderhandelen over een hoger tarief.

Netwerkmodus	Scenario	Acties
	Een RS485_2-apparaat vervangen of toevoegen (zoals een batterij of stroommeter)	<ol style="list-style-type: none"><li data-bbox="1118 331 1426 528">1. Gebruik de FusionSolar-app om de QR-code lokaal te scannen om verbinding te maken met de omvormer.<li data-bbox="1118 544 1426 875">2. Ga naar het scherm Communicatieconfiguratie, kies RS485 > Onderhandeling baudrate > RS485_2 > Onderhandeling baudrate en tik op 9600 en Onderhandelen over een hoger tarief.

Probleemoplossing

Als handmatige onderhandeling van de baudrate mislukt, raadpleegt u de volgende maatregelen voor probleemoplossing.

TabelF-2 Maatregelen voor probleemoplossing

Scenario	Probleemoplossing
Onderhandeling mislukt	<ol style="list-style-type: none"> 1. Controleer of de apparaatkabels correct aangesloten zijn. Sluit de apparaatkabels correct aan als dat niet het geval is. 2. Controleer of servicewerkzaamheden zoals een upgrade en logboekexport worden uitgevoerd op het beheersysteem. Als dat het geval is, voert u de onderhandeling van de baudrate opnieuw uit nadat deze werkzaamheden voltooid zijn. 3. Om een RS485_2-apparaat (zoals een batterij of stroommeter) te vervangen, kiest u Onderhoud > Subapparaatbeheer op het startscherm, tikt u op het RS485_2-apparaat en houdt u dit ingedrukt om het te verwijderen. 4. Voer de onderhandeling van de baudrate opnieuw uit. 5. Als u bij het vervangen of toevoegen van een omvormer of een RS485_2-apparaat (zoals een batterij of stroommeter) op Onderhandelen over een hoger tarief tikt en een bericht "Onderhandeling mislukt. Het zuidwaartse apparaat ondersteunt de snelheid niet." wordt weergegeven, geeft dit aan dat het apparaat onderhandeling van de baudrate niet ondersteunt. In dit geval hoeft u alleen op 9600 te tikken. 6. Neem contact op met uw verkoper als de storing zich blijft voordoen.

G Contactinformatie

Neem contact met ons op als u vragen hebt over dit product.



<https://digitalpower.huawei.com>

Pad: **About Us > Contact Us > Service Hotlines**

Voor een snellere en betere dienstverlening verzoeken wij u vriendelijk om de volgende informatie te verstrekken:

- Model
- Serienummer (SN)
- Softwareversie
- Alarm-id of -naam
- Korte beschrijving van het storingsymptoom

 **OPMERKING**

Informatie vertegenwoordiger EU: Huawei Technologies Hungary Kft.
Add.: HU-1133 Boedapest, Váci út 116-118., 1. Building, 6. floor.
E-mail: hungary.reception@huawei.com

H Slimme chatbot van Digital Power



<https://digitalpower.huawei.com/robotchat/>

Certificaat voor beheer en onderhoud

I.1 Disclaimer voor risico's betreffende initiële certificaten

De initiële certificaten van Huawei zijn verplichte identiteitsgegevens voor Huawei-apparaten vóór de levering. De verklaringen van de disclaimer voor het gebruik van certificaten zijn als volgt:

1. De door Huawei uitgevaardigde initiële certificaten worden alleen gebruikt in de implementatiefase, voor het vastleggen van de eerste veiligheidskanalen tussen apparaten en het netwerk van de klant. Huawei belooft of garandeert de veiligheid van initiële certificaten niet.
2. De klant is verantwoordelijk voor de gevolgen van alle veiligheidsrisico's en beveiligingsincidenten die gepaard gaan met het gebruik van door Huawei uitgevaardigde initiële certificaten als servicecertificaten.
3. Een door Huawei uitgegeven initieel certificaat is geldig tot 11 oktober 2041 vanaf de productiedatum.
4. Services die een door Huawei uitgevaardigd initieel certificaat gebruiken, zullen worden onderbroken wanneer het certificaat verval.
5. Het wordt aanbevolen dat klanten een PKI-systeem gebruiken om certificaten voor apparaten en software op het livenetwerk uit te geven en de looptijd van de certificaten te beheren. Om de veiligheid te garanderen, zijn certificaten met een korte geldigheidsduur aanbevolen.

OPMERKING

U kunt de geldigheidsduur van een initieel certificaat bekijken in het netwerkbeheersysteem.

I.2 Toepassingsscenario's van initiële certificaten

Bestandspad en -naam	Scenario	Vervanging
f:/sun_ca.crt	Verifieert de geldigheid van de mobiele app voor communicatie via Modbus TCP.	Voor details over hoe een certificaat te vervangen, neem contact op met onze ondersteunende technische ingenieurs om de betreffende onderhoudshandleiding te ontvangen. Certificaten voor communicatie tussen de producten van het Bedrijf kunnen worden vervangen.
f:/sun_tomcat_client.crt		
f:/sun_tomcat_client.key		

J Acroniemen en afkortingen

A	
AFCI	Ac-fault circuit interrupter
L	
LED	Light Emitting Diode
M	
MPP	Maximaal vermogenpunt
MPPT	Maximum Power Point Tracking
P	
PE	Beschermende aarding
PID	Potentiaalafhankelijke degradatie
PV	Fotovoltaïsch
R	
RH	Relatieve vochtigheid
S	
SOC	Laadstatus